



## ВНИМАНИЕ!

До начала работ внимательно прочитайте данное руководство и четко следуйте указаниям, изложенным в нем!

Гарантия действительна только при строгом соблюдении технологии установки!

# Инструкция

по установке переднего левого брызговика на автомобиль LADA Largus Cross.

## Используемый инструмент.



Время монтажа  
10 минут



Балонный  
ключ



Пластиковый  
фиксатор (Ø8мм)  
из комплекта  
поставки



Шуруповерт  
со сверлом Ø8мм



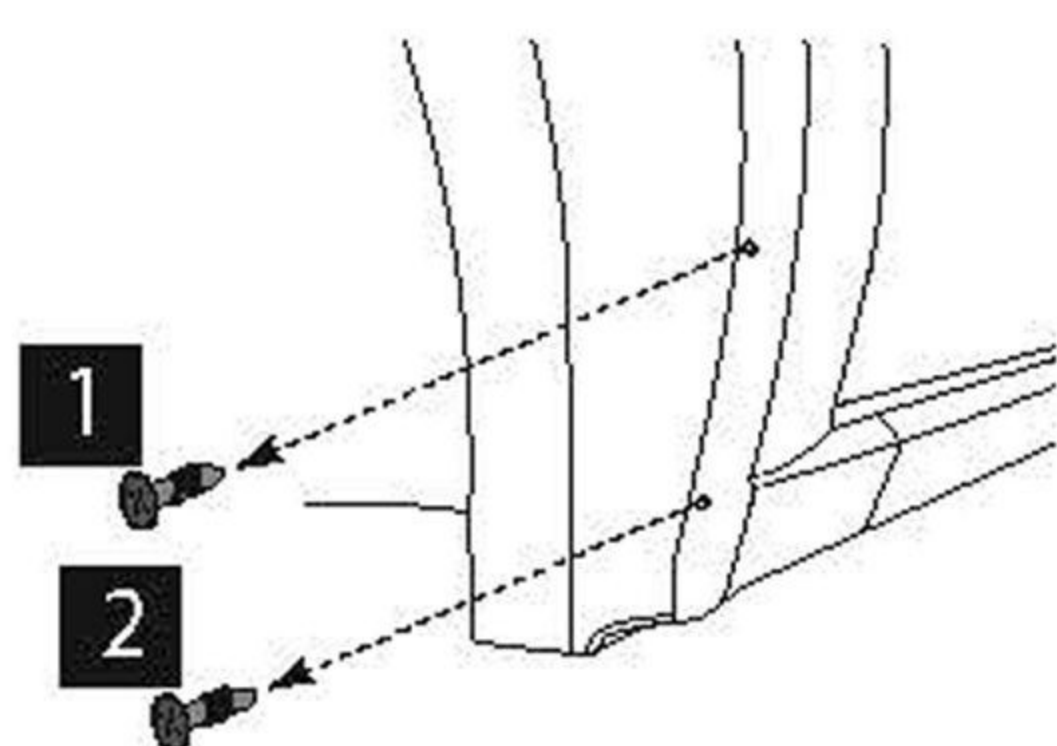
Отвертка



Перед началом монтажа ослабьте колесные болты, используя балонный ключ. Поднимите автомобиль на подъемник или домкрат, открутите болты и снимите колесо.

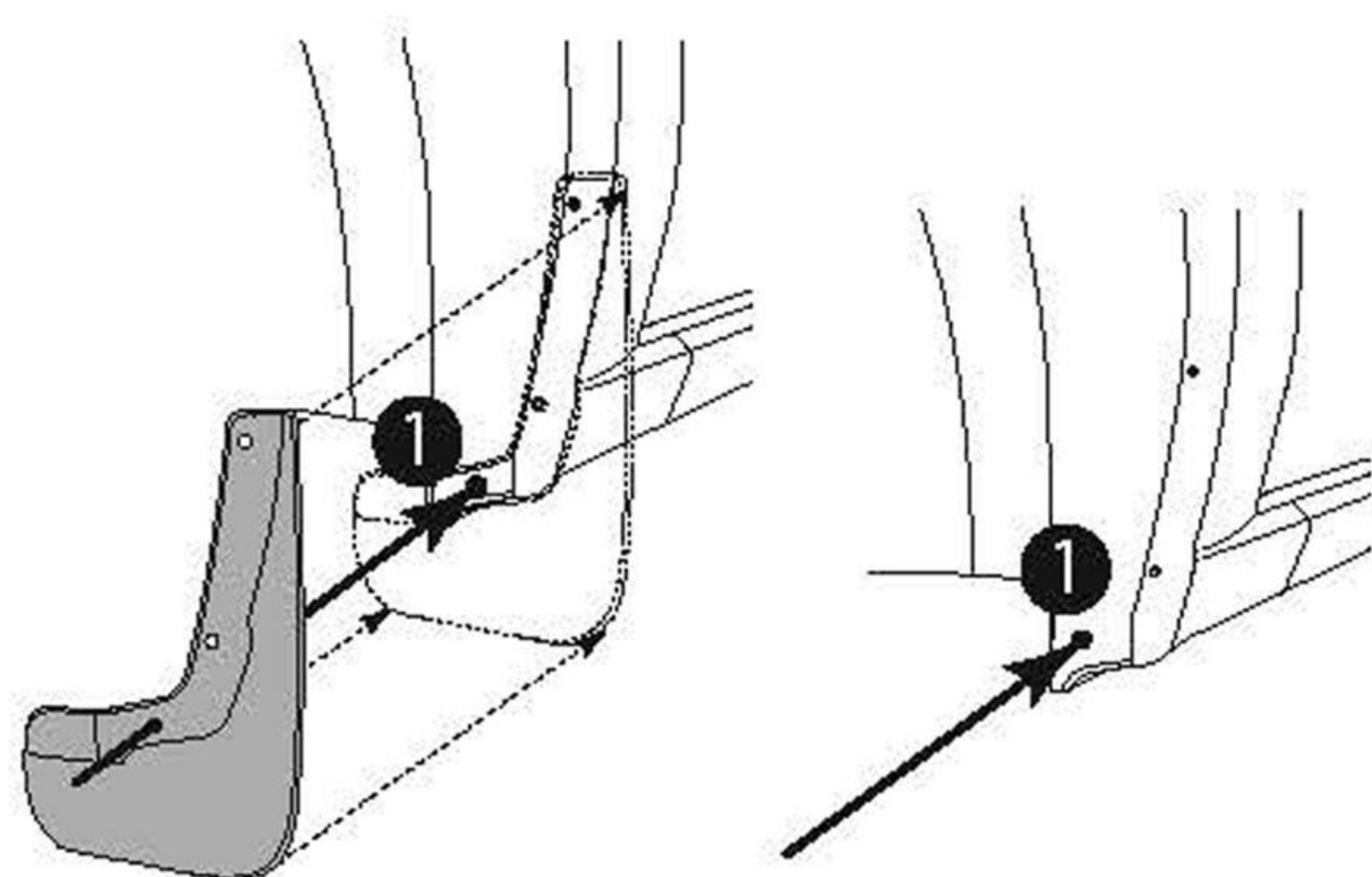
**ВНИМАНИЕ!** Установка левого и правого брызговика различна!

1



Произвести демонтаж штатного крепежа в точках 1 и 2.

2

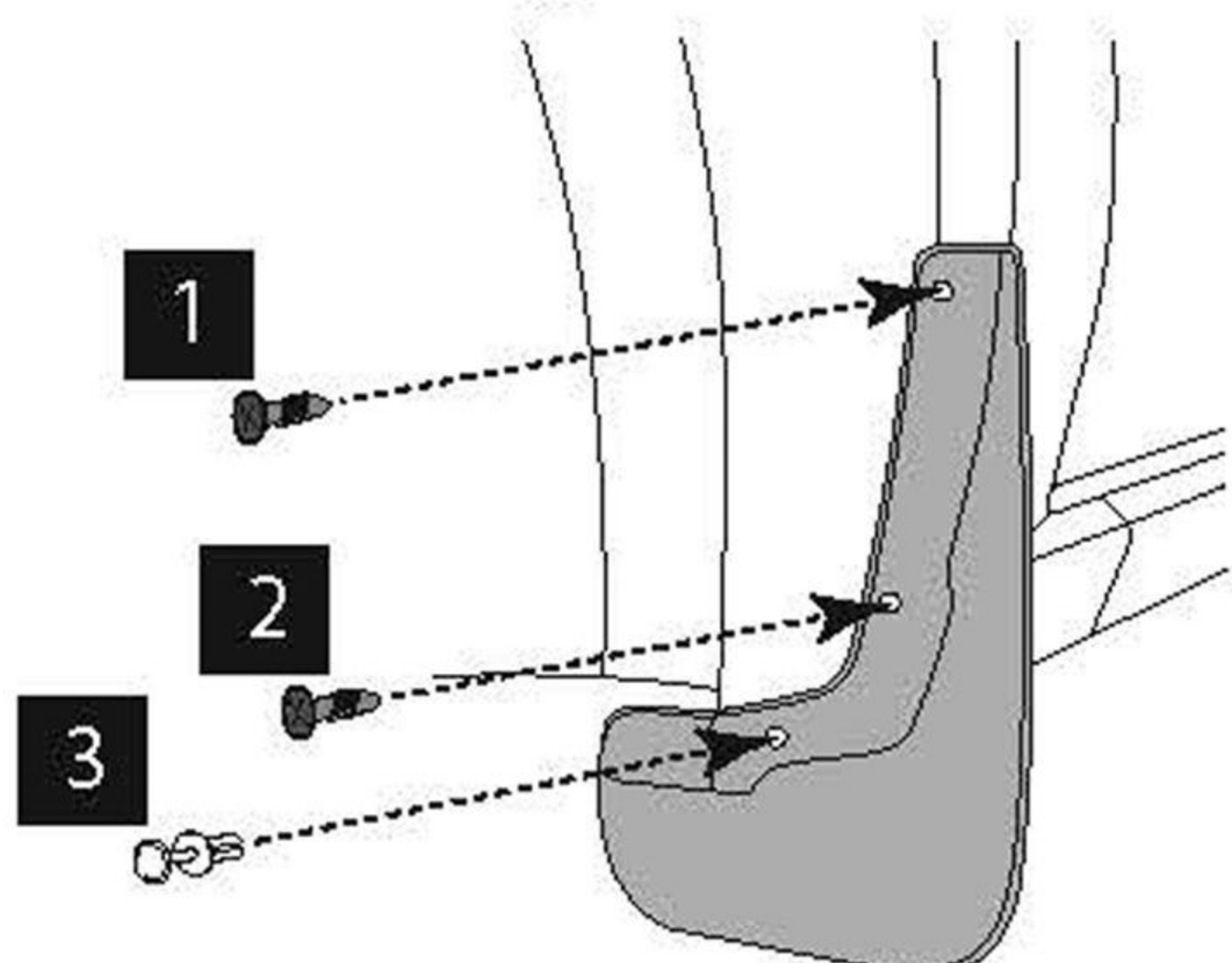


Приложить изделие к месту планируемой установки и произвести визуальный осмотр.

В точке 1 отметить место под сверление в колесной арке.

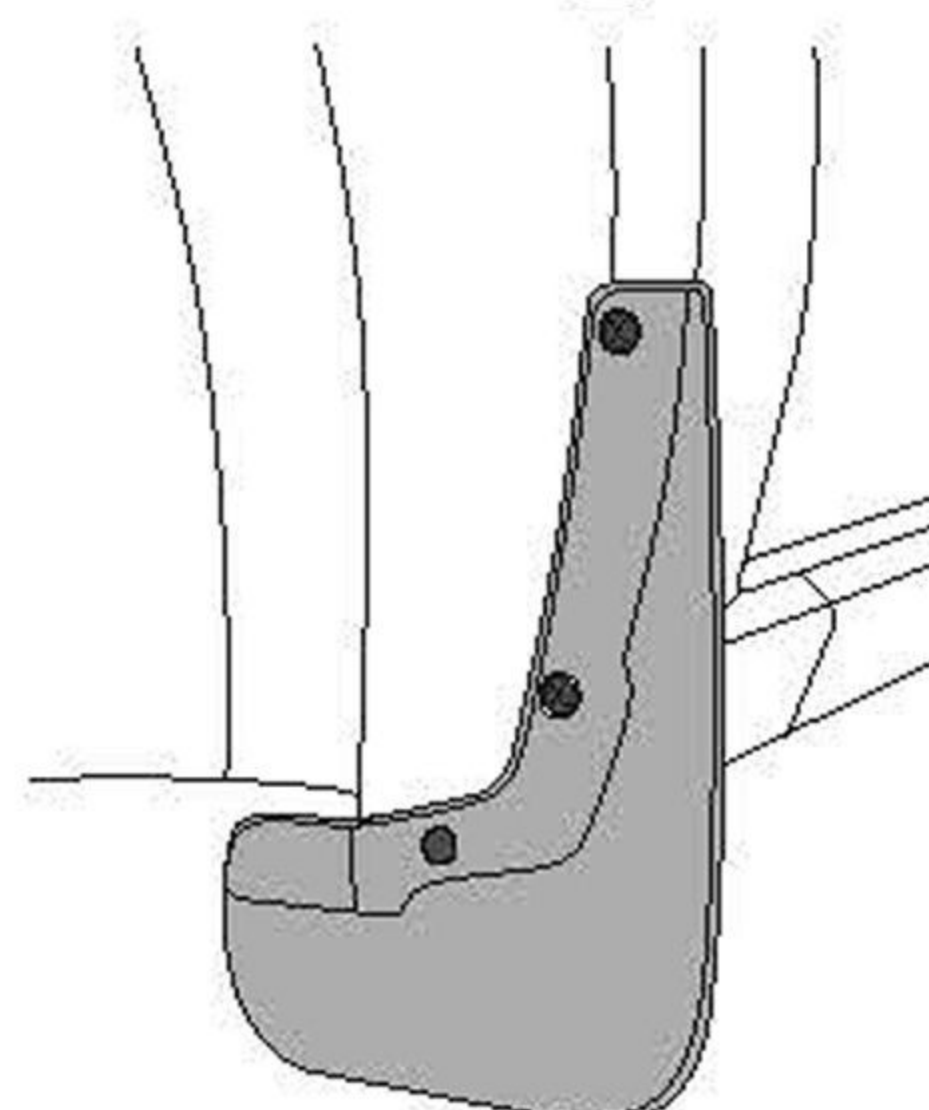
Снять брызговик. Используя сверло Ø 8 мм, просверлить отверстие в колесной арке в точке 1.

3



В точках 1 и 2 установить ранее демонтированные штатные саморезы.  
В точке 3 установить пластиковый фиксатор из комплекта поставки.

4



Произведите визуальный осмотр. Проверьте надежность монтажа изделия и убедитесь, что оно плотно примыкает к месту установки.