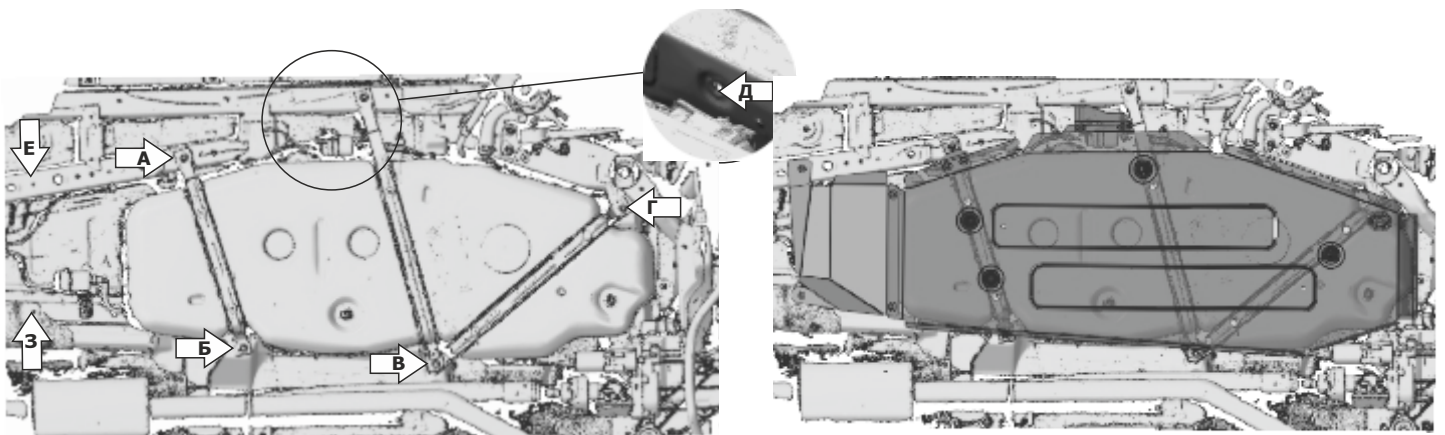
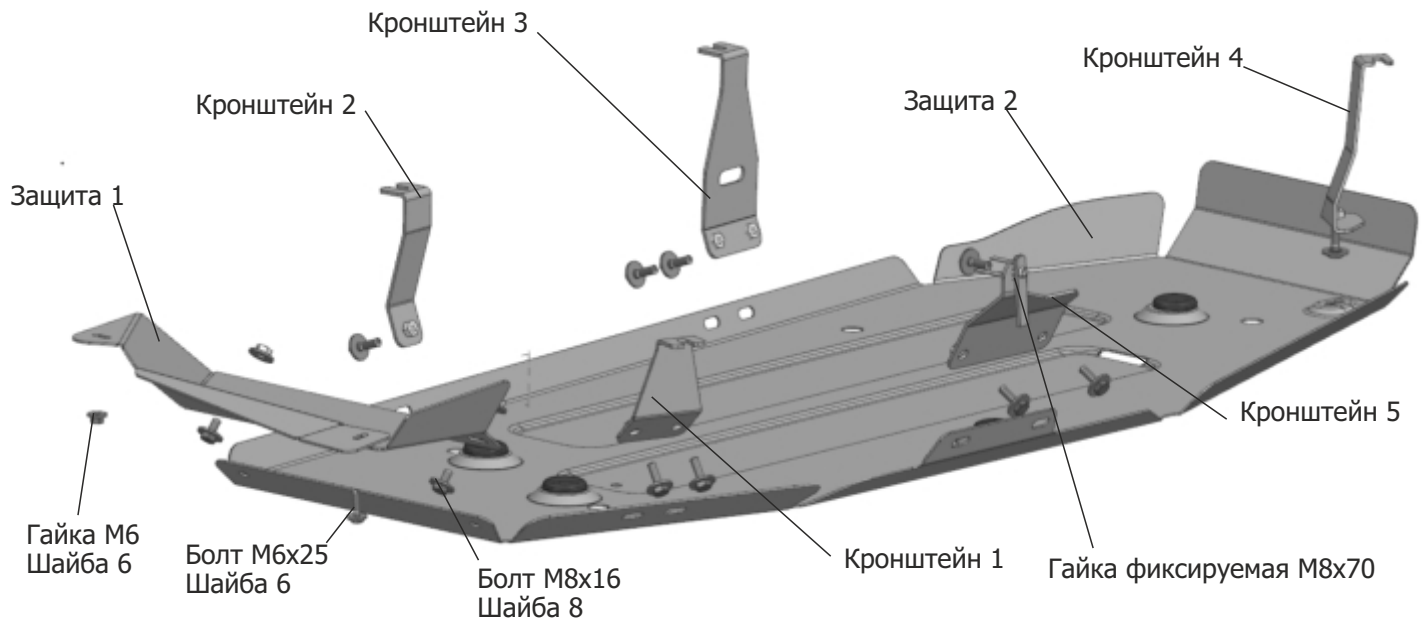


МАРКА	МОДЕЛЬ	ГОД ВЫПУСКА	Объем двигателя	ТИП КПП	ТИП ПРИВОДА
Geely	Atlas Pro	2021-	1.5T Hybrid	АКПП	ПОЛНЫЙ
Geely	Azkarra	2021-	1.5T Hybrid	АКПП	ПОЛНЫЙ



Инструкция по установке:

1. Закрепить кронштейн 1 штатным крепежом (А).
2. Закрепить кронштейн 2 штатным крепежом (Б).
3. Закрепить кронштейн 3 штатным крепежом (В).
4. Закрепить кронштейн 4 штатным крепежом (Г).
5. Установить гайку фиксируемую М8х70/15 в отверстие (Д).
6. Закрепить кронштейн 5 болтом М8х25 к установленной гайке фиксируемой М8х70/15.
6. Закрепить защиту 1 в штатную резьбу (Е) при помощи болта М6х25 и шайбы 6, а так же к штатной шпильке (З) при помощи гайки М6 и шайбы 6.
7. Закрепить защиту 2 к кронштейнам болтами М8х25, а так же к защите 1 болтами М8х16 с шайбой 6 и гайкой М6.
8. Затянуть болты с необходимым усилием.

Состав изделия:

Наименование	Кол-во	Момент затяжки
Болт М8х25	9 шт.	24.0 Нм
Болт М8х16	2 шт.	24.0 Нм
Болт М6х25	1 шт.	9.0 Нм
Гайка М8	2 шт.	
Гайка М6	1 шт.	
Гайка фиксируемая М8х70/15	1 шт.	
Шайба 8	12 шт.	
Шайба 6	2 шт.	
Заглушка	4 шт.	
Кронштейн 1	1 шт.	
Кронштейн 2	1 шт.	
Кронштейн 3	1 шт.	
Кронштейн 4	1 шт.	
Кронштейн 5	1 шт.	
Защита 1	1 шт.	
Защита 2	1 шт.	