

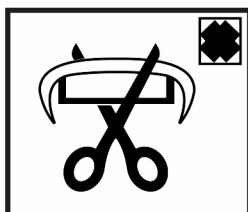
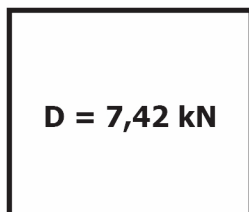
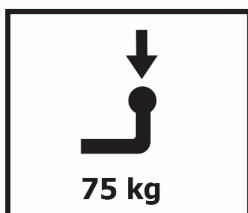
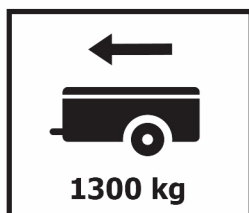
# Инструкция по установке

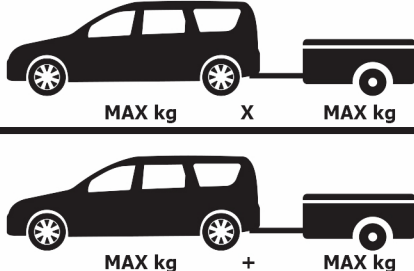
## LADA Largus

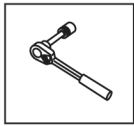
(2012-)



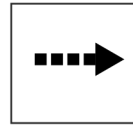
Арт.: F.6011.003



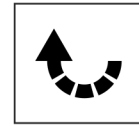
$$D \text{ (kN)} = \frac{\text{MAX kg} \times \text{MAX kg}}{\text{MAX kg} + \text{MAX kg}} \times 0,00981$$




Вкрутить/выкрутить используя инструмент



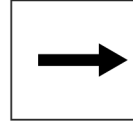
Движение



Поворот

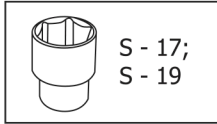
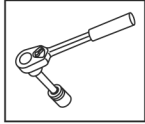


Вкрутить/выкрутить не затягивая

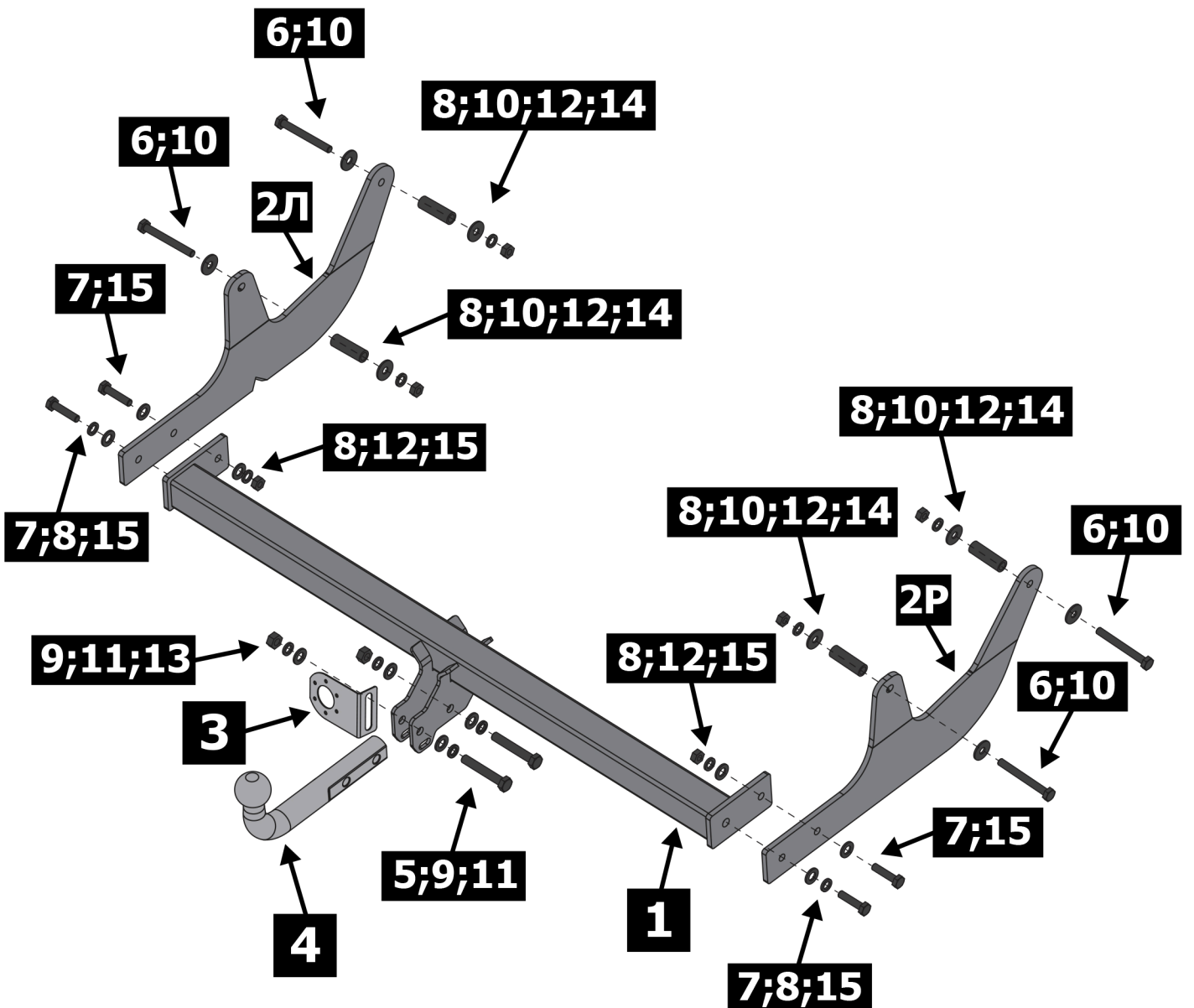


Расположение

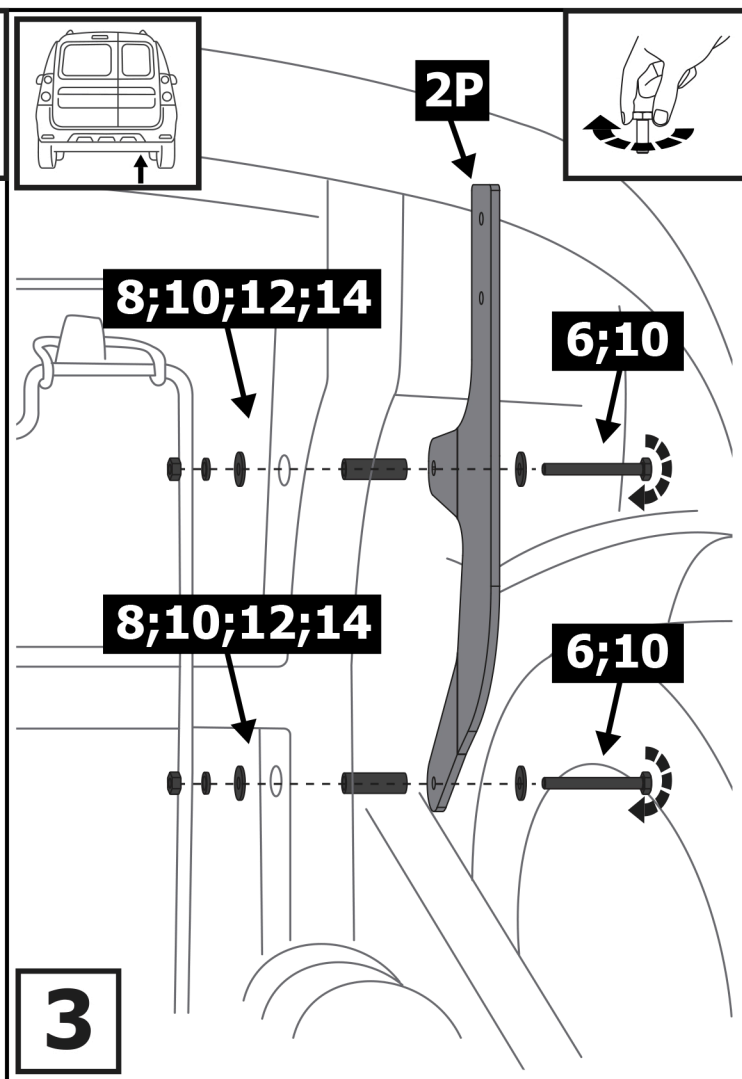
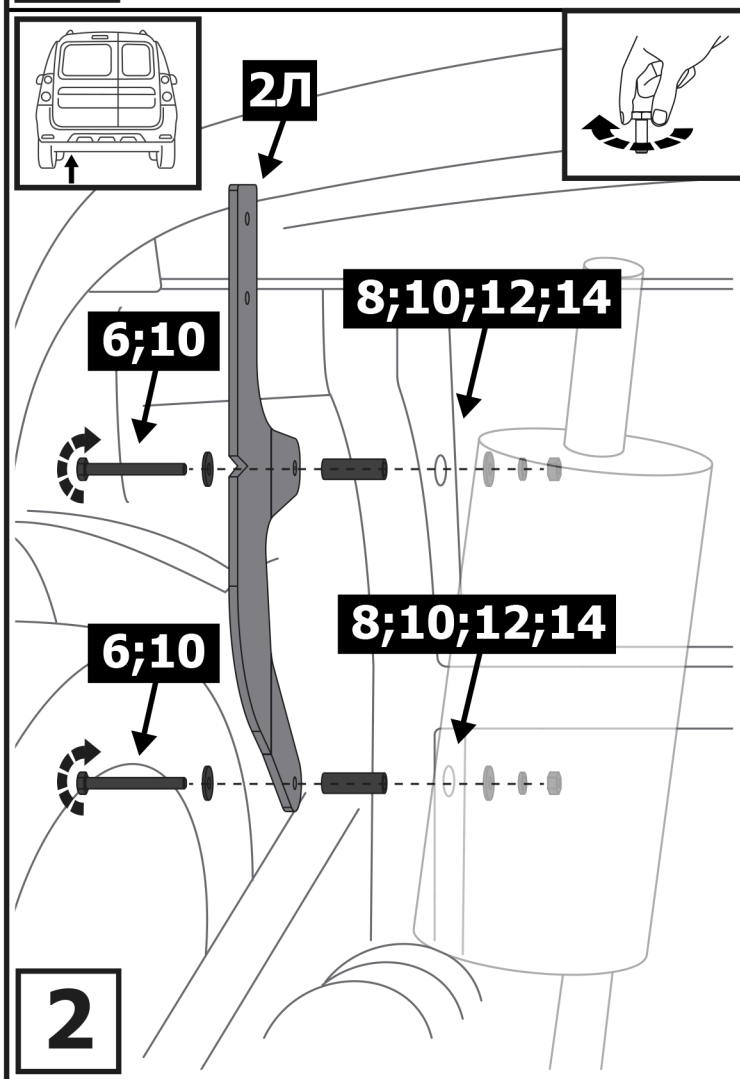
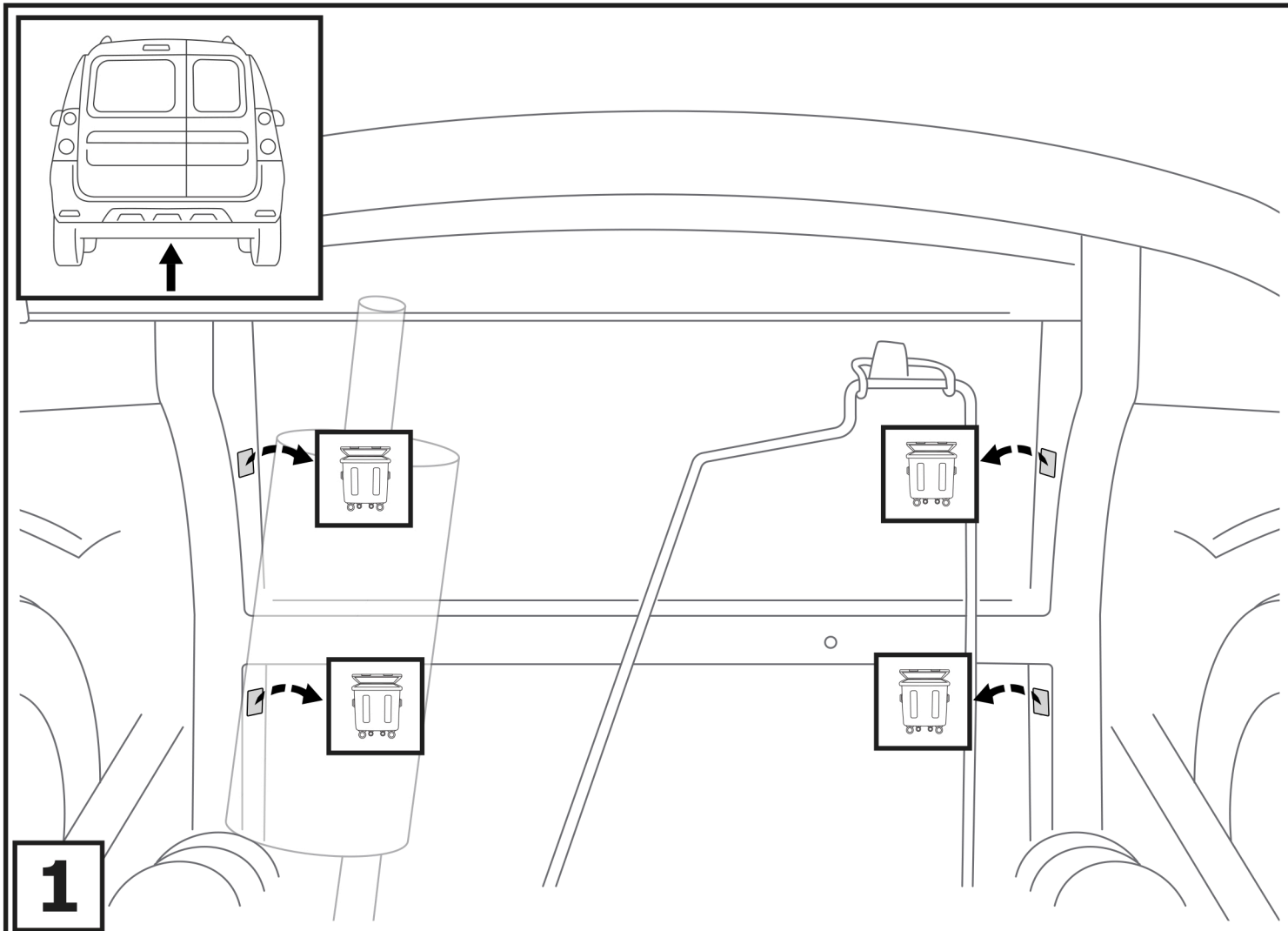
### Используемый инструмент:

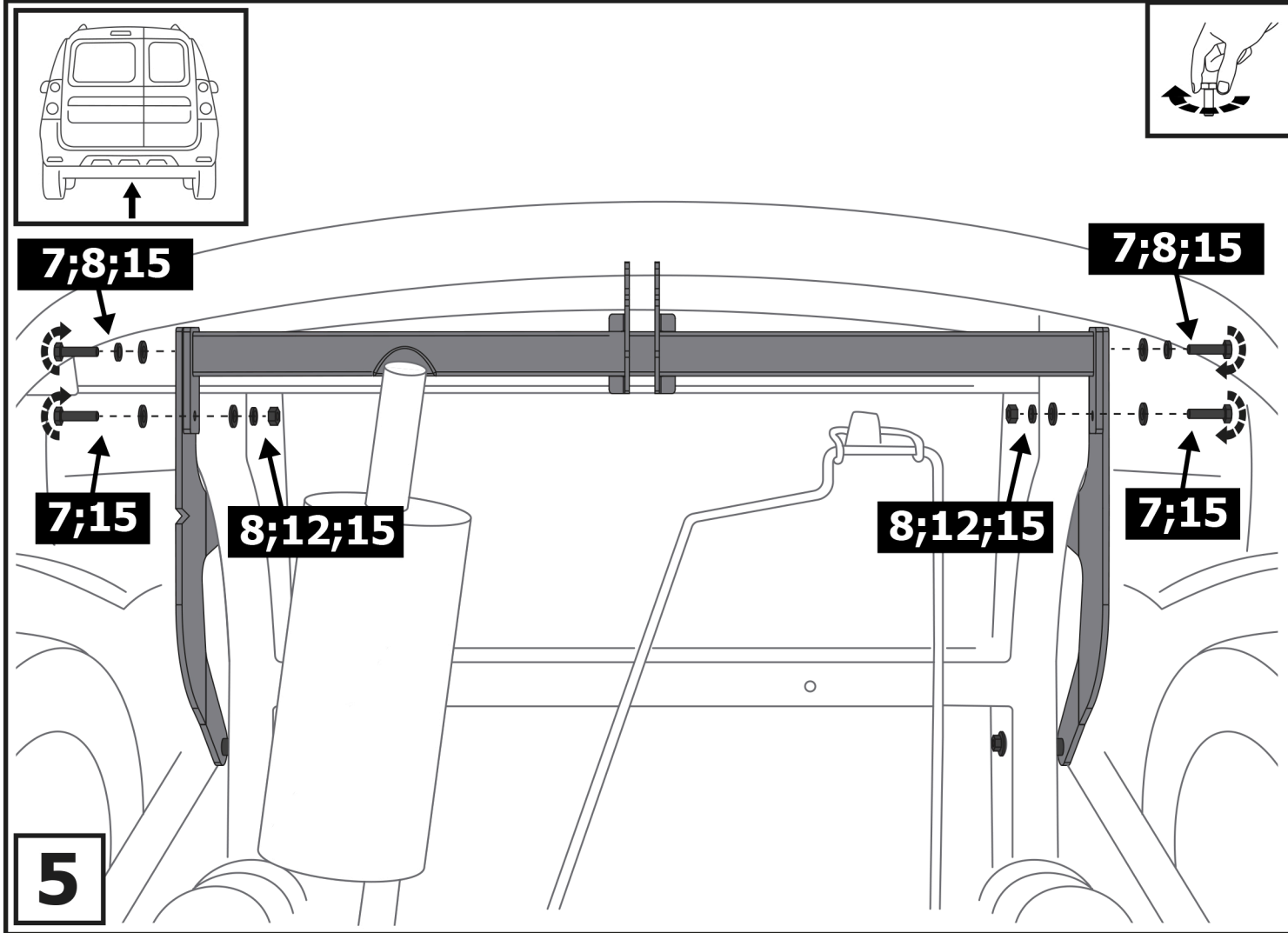
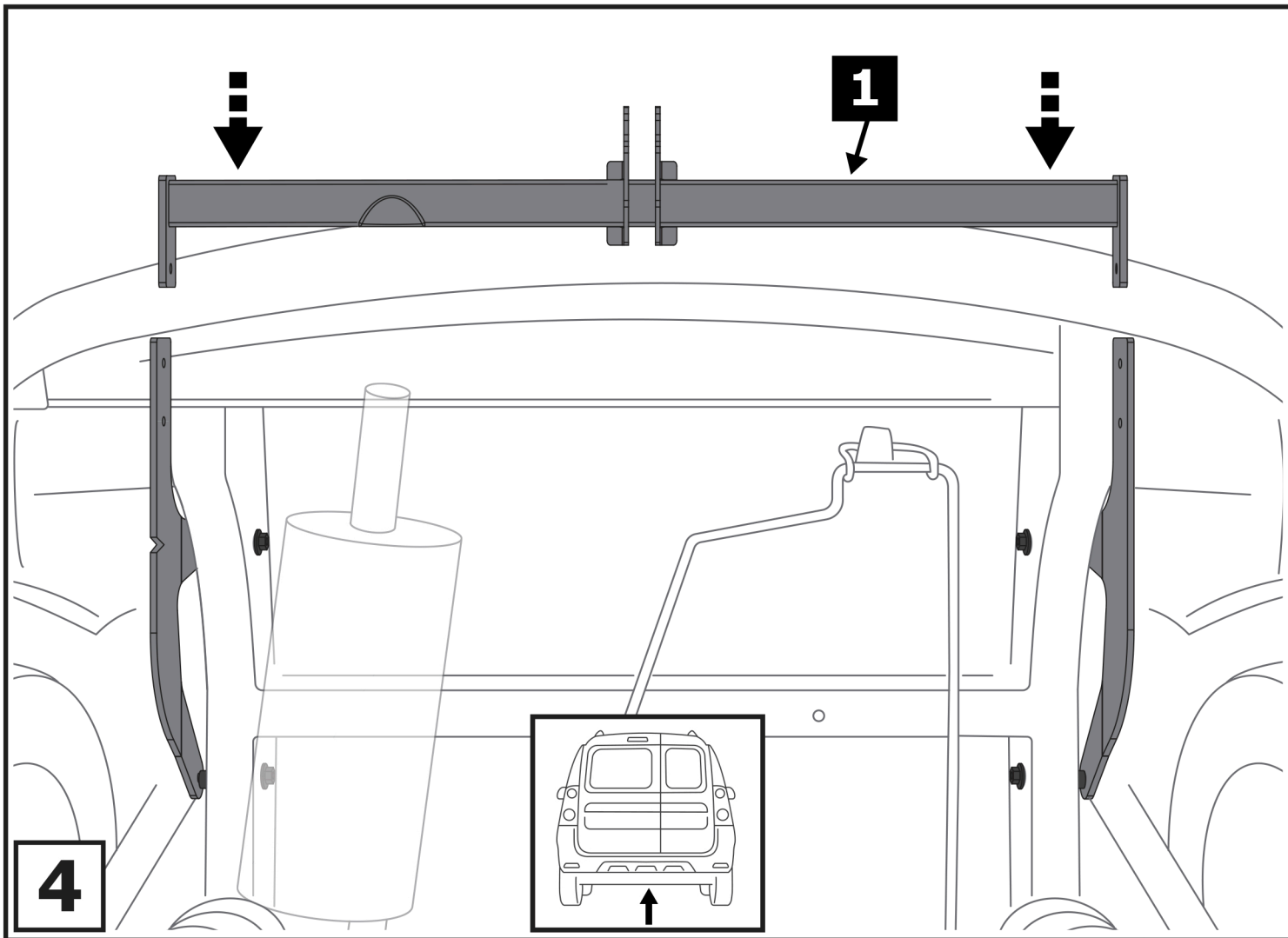


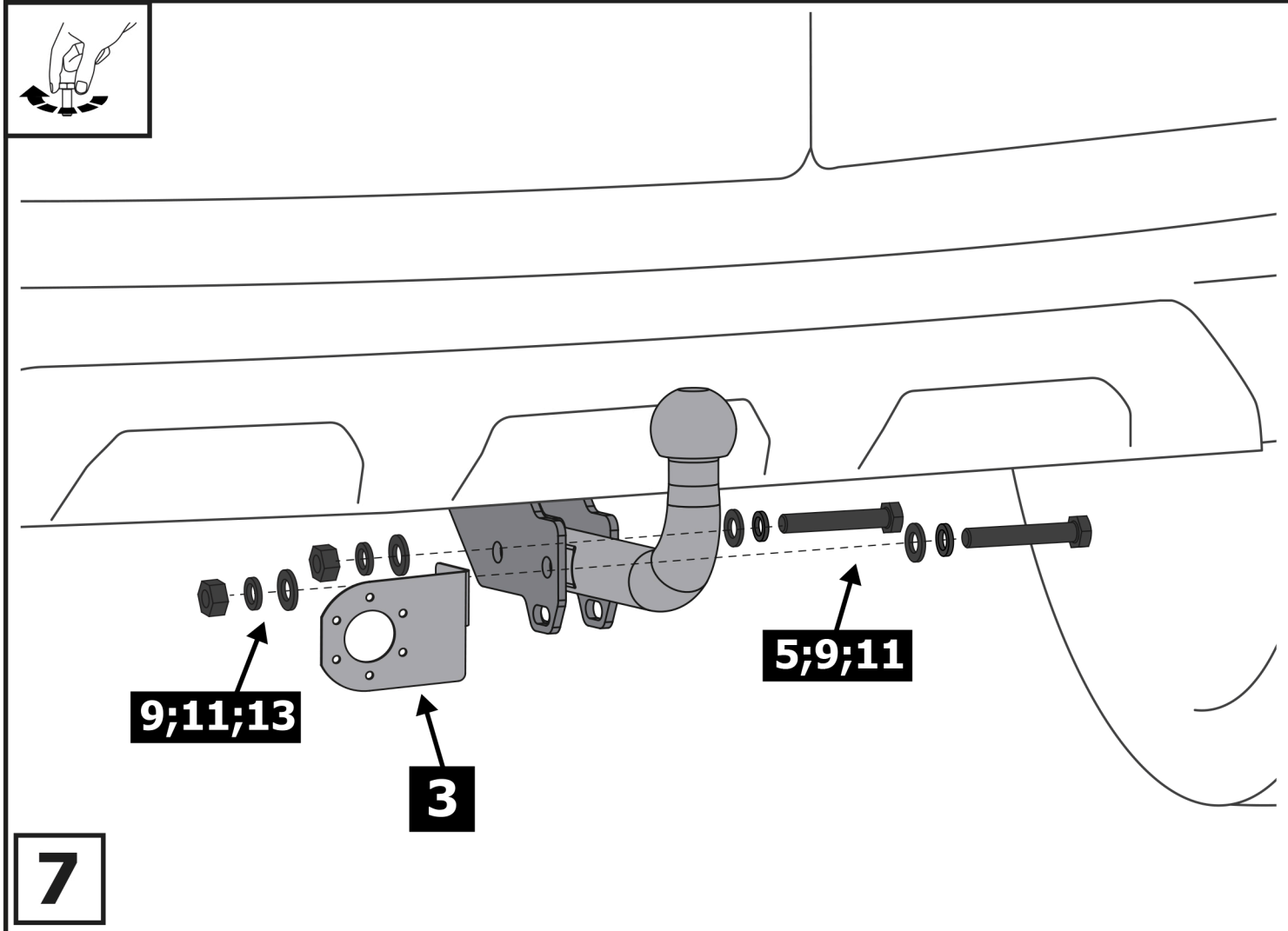
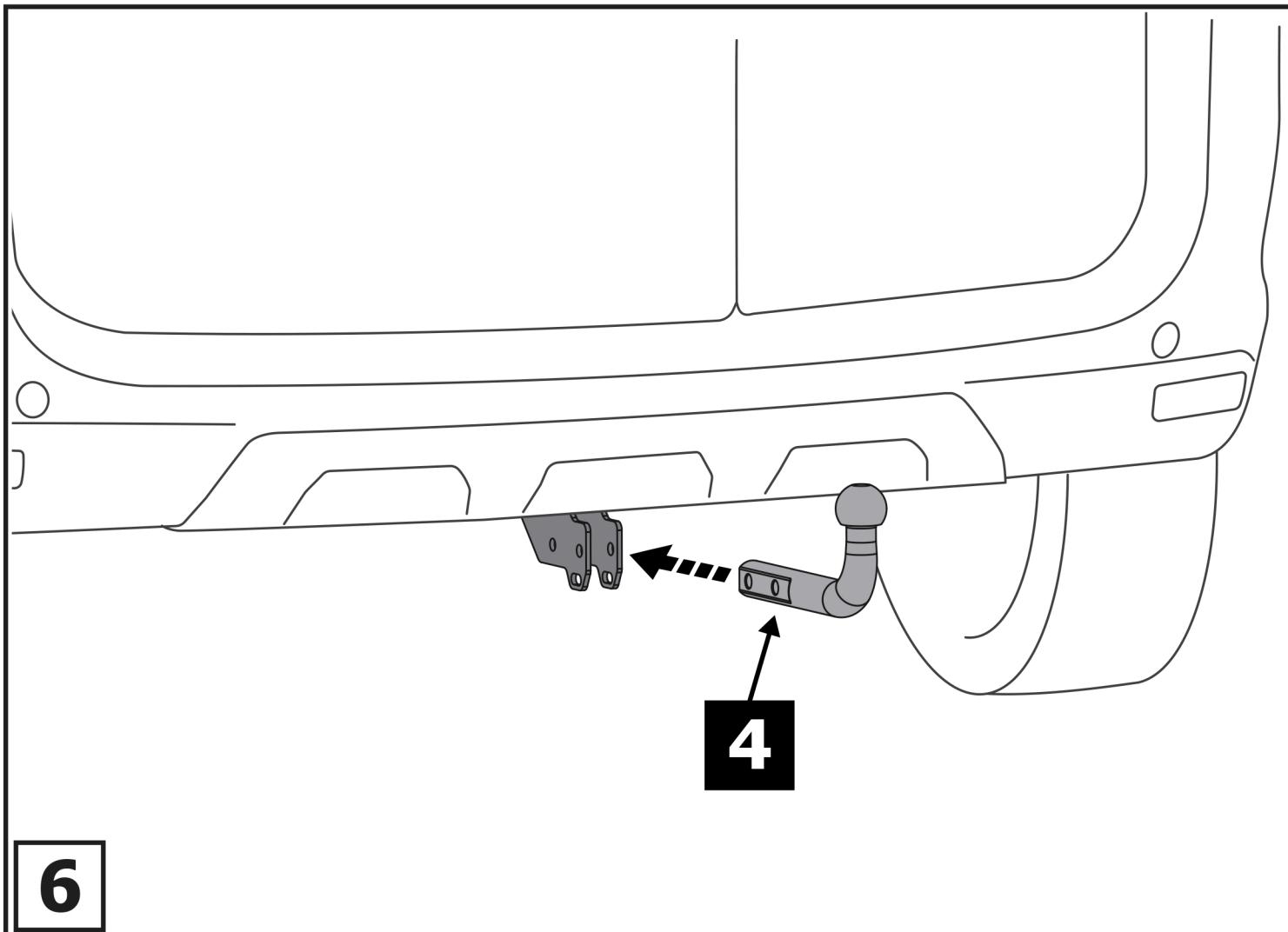
S - 17;  
S - 19

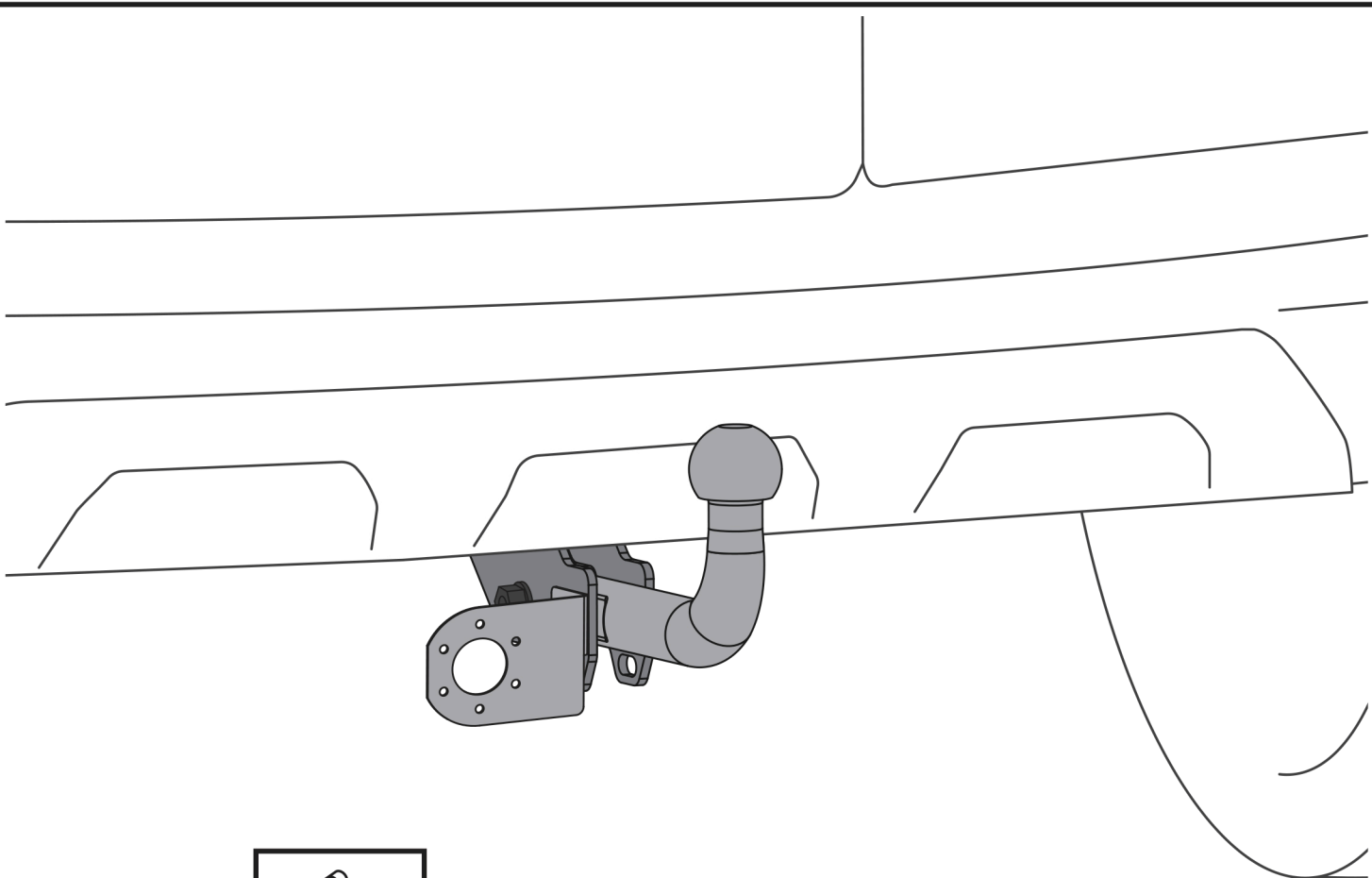


<b>1</b>	x1	Балка	
<b>2Л</b>	x1	Кронштейн левый	
<b>2Р</b>	x1	Кронштейн правый	
<b>3</b>	x1	Подрозетник	
<b>4</b>	x1	Крюк	
<b>5</b>	x2	M12x75	
<b>6</b>	x4	M10x90	
<b>7</b>	x4	M10x35	
<b>8</b>	x8	∅ 10	
<b>9</b>	x4	∅ 12	
<b>10</b>	x6	∅ 10	
<b>11</b>	x4	∅ 12	
<b>12</b>	x6	M10	
<b>13</b>	x2	M12	
<b>14</b>	x4	Втулка	
<b>15</b>	x8	∅ 10	

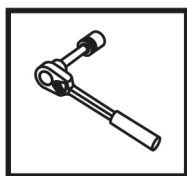








**9**



**Затянуть все резьбовые соединения**

**M10 = 47 Nm    M12 = 81 Nm**