



## ВНИМАНИЕ!

До начала работ внимательно прочитайте данное руководство и четко следуйте указаниям, изложенным в нем!

Гарантия действительна только при строгом соблюдении технологии установки!

# Инструкция

по установке задних брызговиков на автомобиль Volkswagen Tiguan Sportline 2017.

## Используемый инструмент.



Время монтажа  
10 минут



Шуруверт,  
сверло Ø 7 мм



Балонный  
ключ



Винт М6х20, шайба  
и гайка из комплекта  
поставки

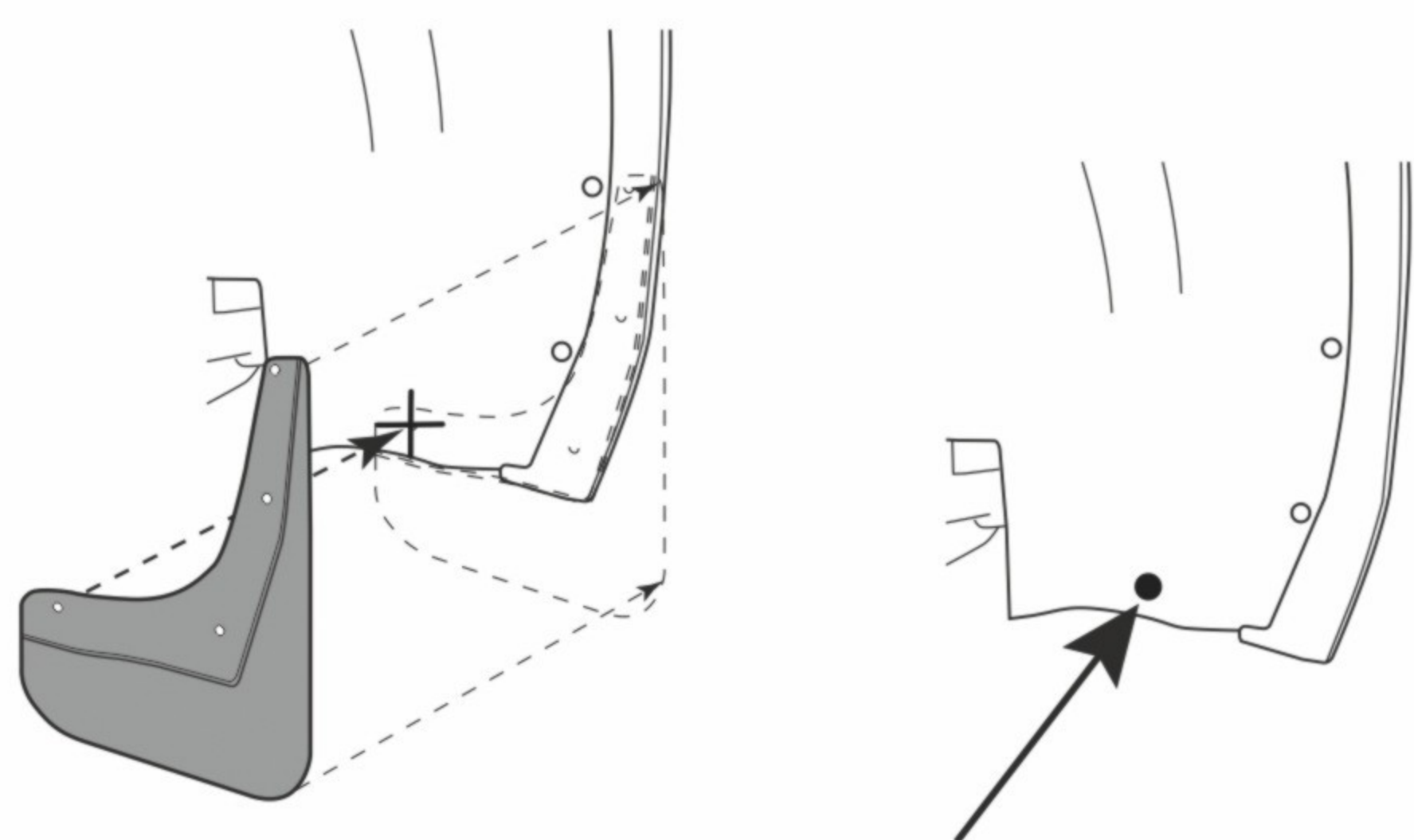


Саморезы из комплекта  
поставки



Перед началом монтажа ослабьте колесные болты, используя балонный ключ. Поднимите автомобиль на подъемник или домкрат, открутите болты и снимите колесо.

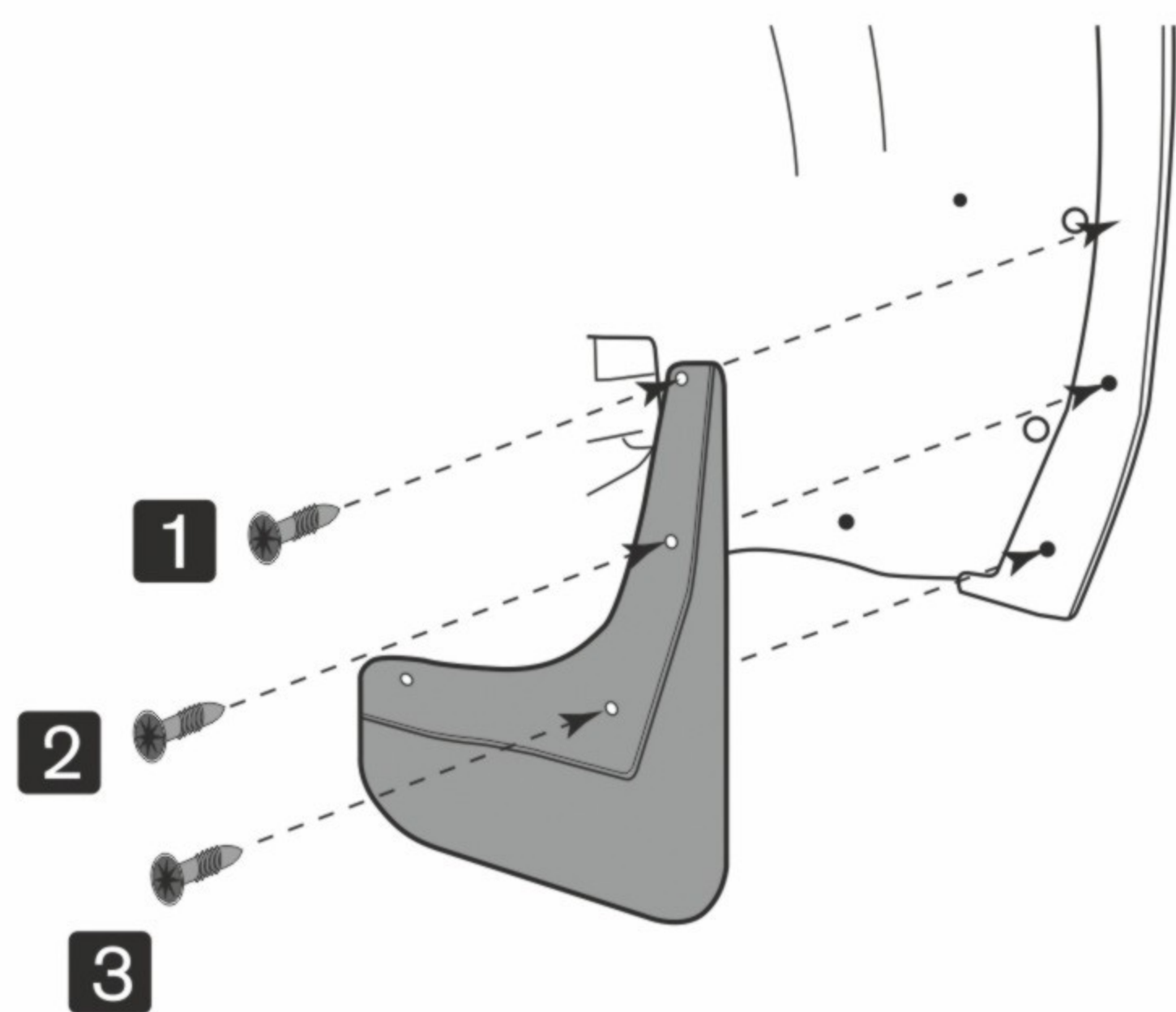
1



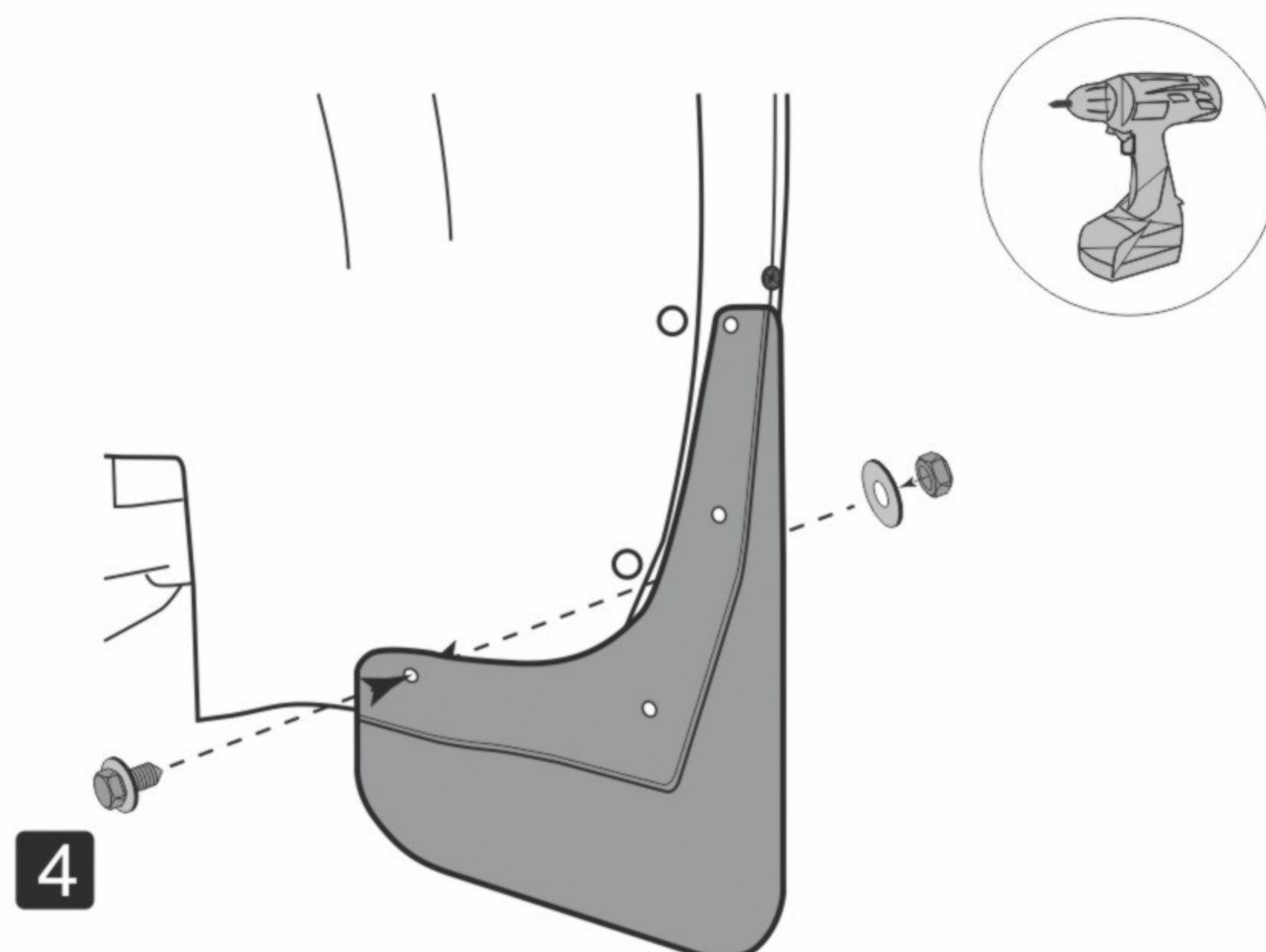
Произведите визуальную примерку, приложив изделие к месту планируемой установки. Отметьте точку сверления в колесной арке. Снимите брызговик.

Используя сверло Ø7 мм, просверлите отверстие в колесной арке.

2

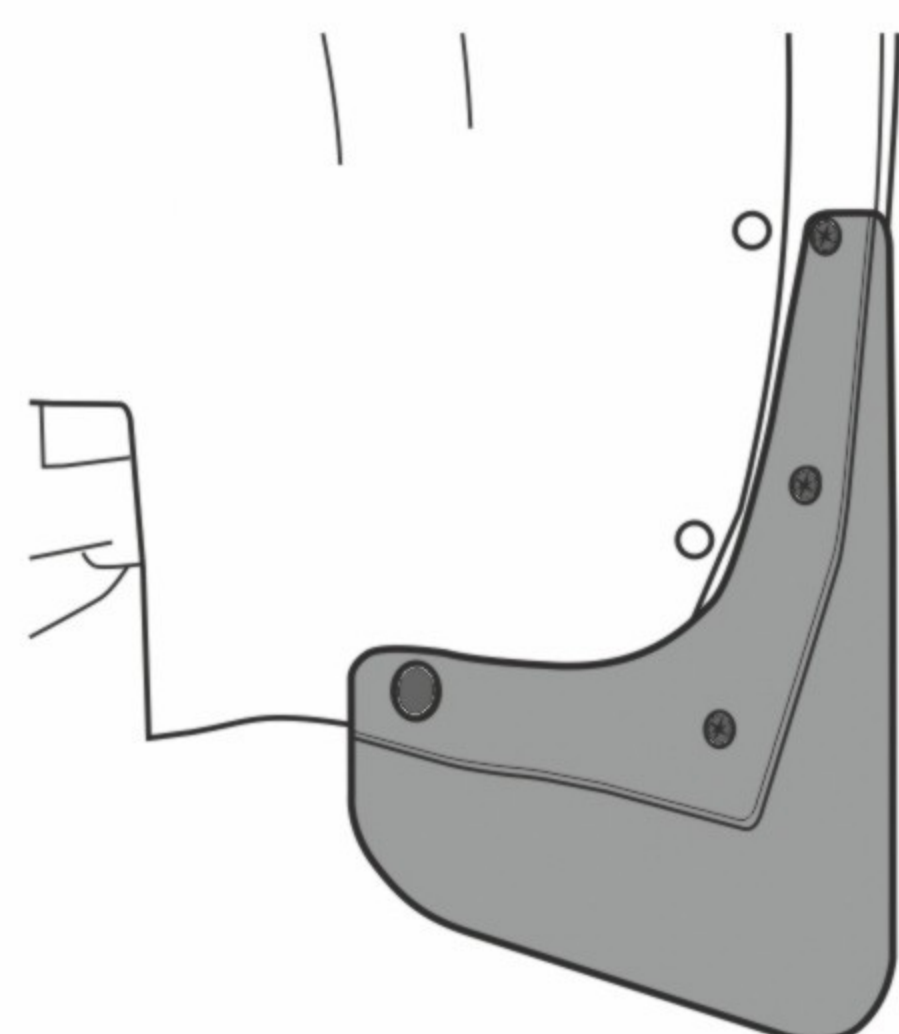


В точках 1, 2 и 3 установите саморезы из комплекта поставки.



В точке 4 установите винт, шайбу и гайку из комплекта поставки.

3



Проверьте надежность монтажа изделия и убедитесь, что оно плотно примыкает к месту установки.



Аналогичную последовательность действий выполните для установки другого брызговика.