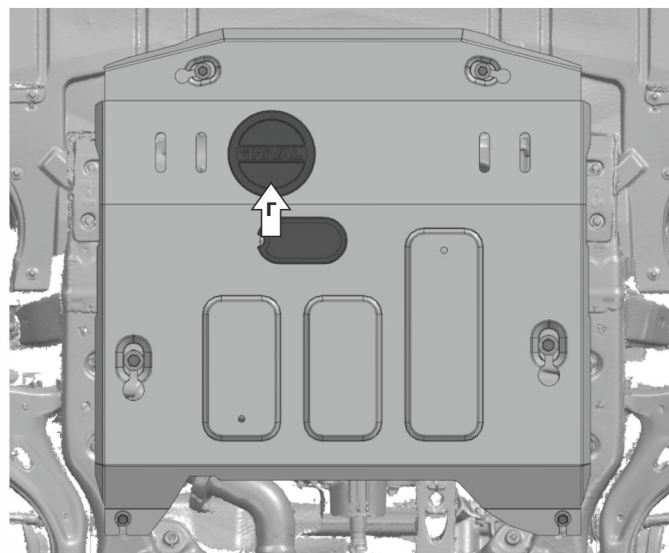
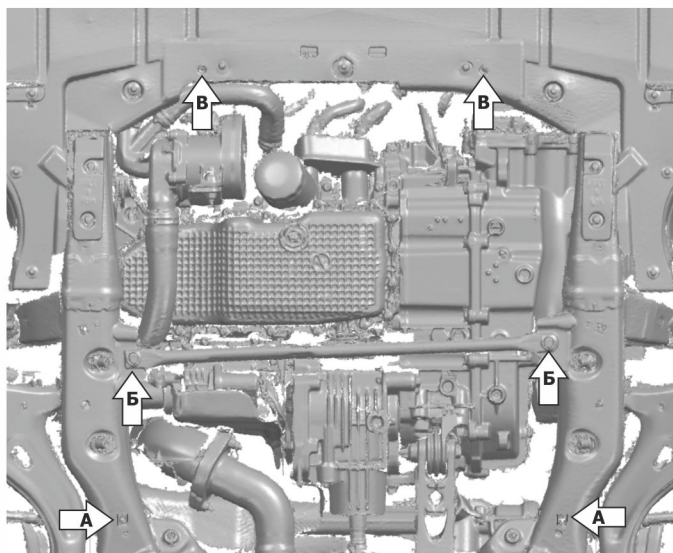
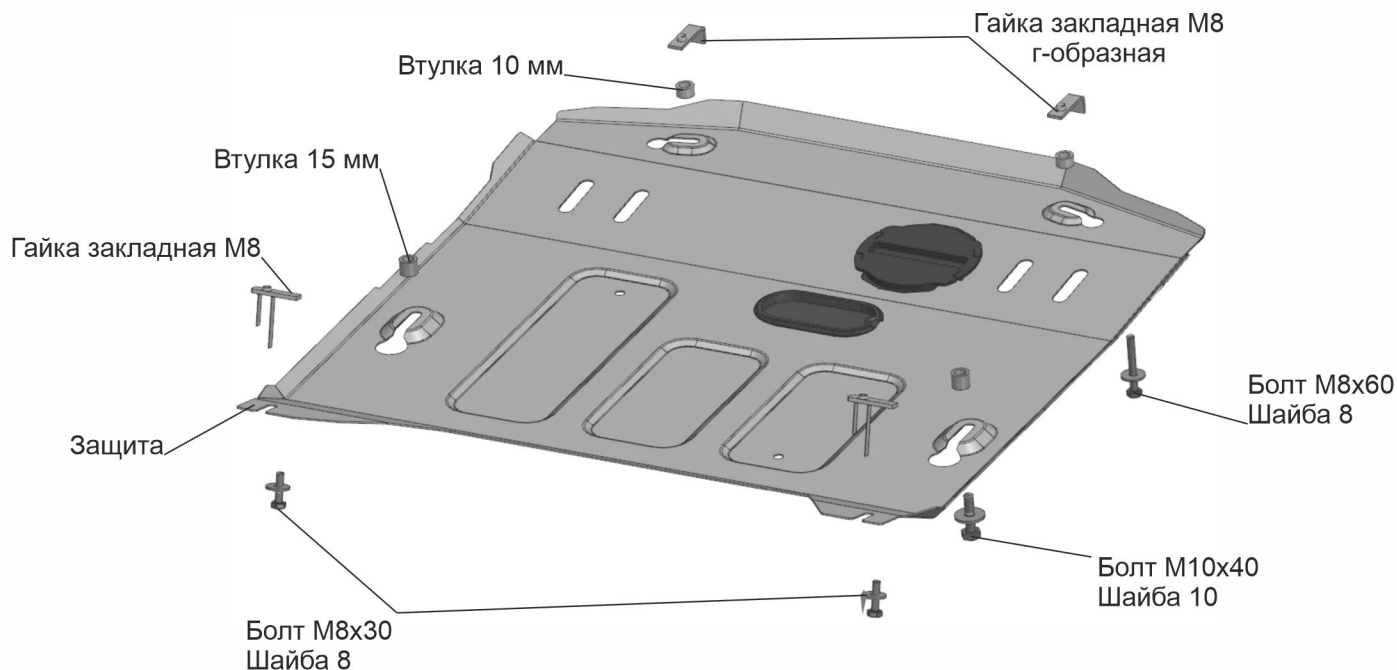


МАРКА	МОДЕЛЬ	ГОД ВЫПУСКА	ОБЪЕМ ДВИГАТЕЛЯ	ТИП КПП	ТИП ПРИВОДА
Chevrolet	Equinox	2020-	2.0	АКПП	ПОЛНЫЙ



Инструкция по установке:

1. Установить гайки закладные М8 в отверстия (А).
2. Выкрутить штатные болты усилителя, на их место на 2-3 оборота вкрутить болты М10х40 с шайбами 10 и втулками 15 мм (Б).
3. Установить гайку закладную М8 г-образную над отверстиями (В). Сгиб расположить в передней части а/м.
4. Установить защиту: среднюю часть завести на установленные болты М10х40, заднюю часть закрепить к установленным гайкам закладным (А) при помощи болтов М8х30, шайб 8; переднюю часть закрепить к установленным гайкам закладным М8 г-образным (В) через втулки 10 мм при помощи болтов М8х60, шайб 8 (при необходимости придерживая гайки закладные рукой через вырез (Г)).
5. Затянуть все резьбовые соединения.

Состав изделия:

Наименование	Кол-во	Момент затяжки
Болт М8х30	2 шт.	24 Нм
Болт М8х60	2 шт.	24 Нм
Болт М10х40	2 шт.	47 Нм
Втулка 10 мм	2 шт.	
Втулка 15 мм	2 шт.	
Шайба 8	4 шт.	
Шайба 10	2 шт.	
Гайка закладная М8	2 шт.	
Гайка закладная М8 г-образная	2 шт.	
Защита	1 шт.	

Производитель вправе вносить изменения в конструкцию защиты.

Техническая поддержка: e-mail: supp@rivalauto.com; Телефон: 8-800-555-60-43