



## ВНИМАНИЕ!

До начала работ внимательно прочитайте данное руководство и четко следуйте указаниям, изложенным в нем!

Гарантия действительна только при строгом соблюдении технологии установки!

# Инструкция

по установке задних брызговиков на автомобиль LADA Largus Cross 2012.

## Используемый инструмент.



Время монтажа  
10 минут



Балонный  
ключ



Пластиковые  
фиксаторы (Ø8мм)  
из комплекта  
поставки



Саморезы  
из комплекта  
поставки



Отвертка  
с крестообразной  
насадкой

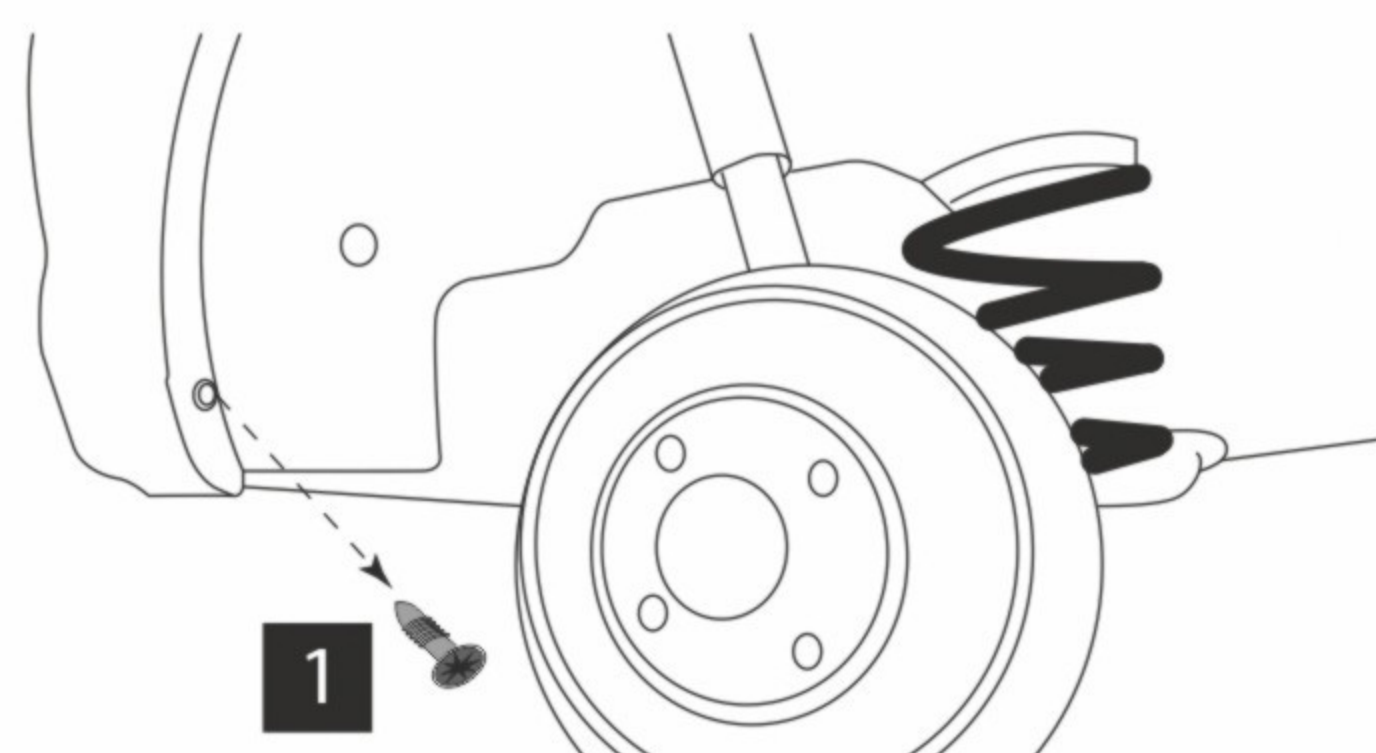


Сверло  
Ø8 мм, Ø5 мм



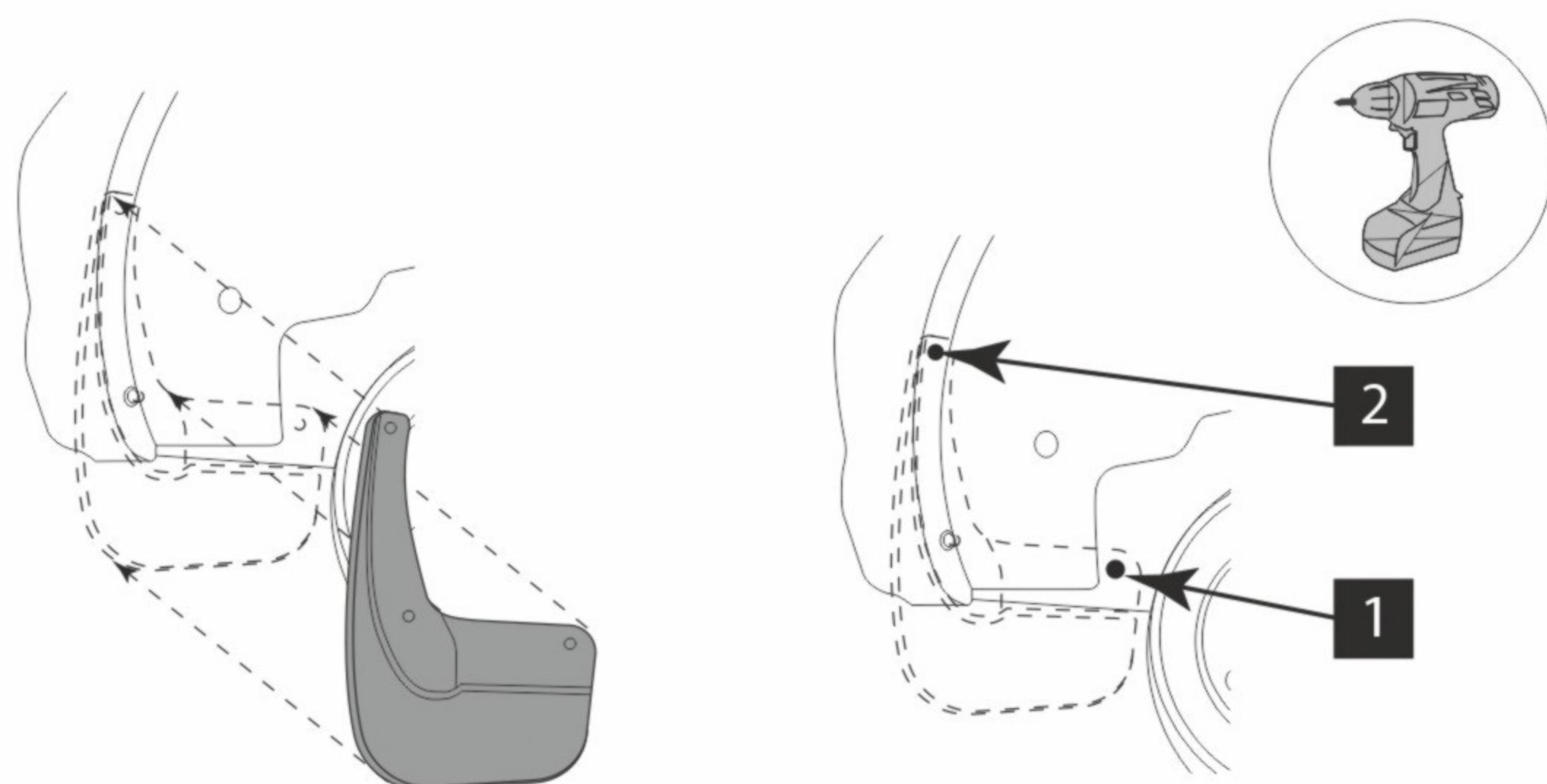
Перед началом монтажа ослабьте колесные гайки, используя балонный ключ. Поднимите автомобиль на подъемник или домкрат, открутите гайки и снимите колесо.

1



Произвести демонтаж штатного крепежа в точке 1.

2

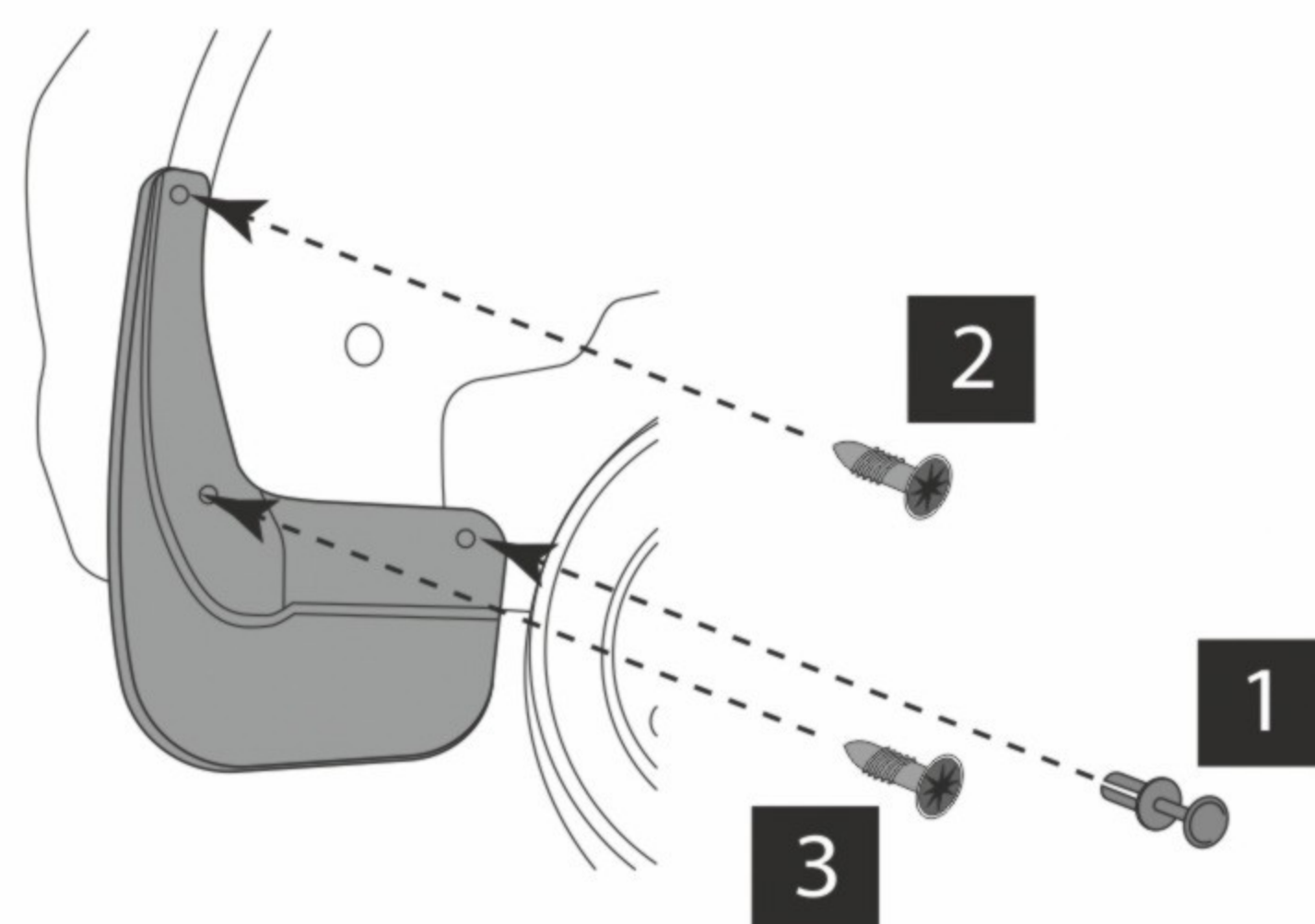


Приложить изделие к месту планируемой установки и произвести визуальный осмотр.

В точках 1 и 2 отметить места под сверление в колесной арке.

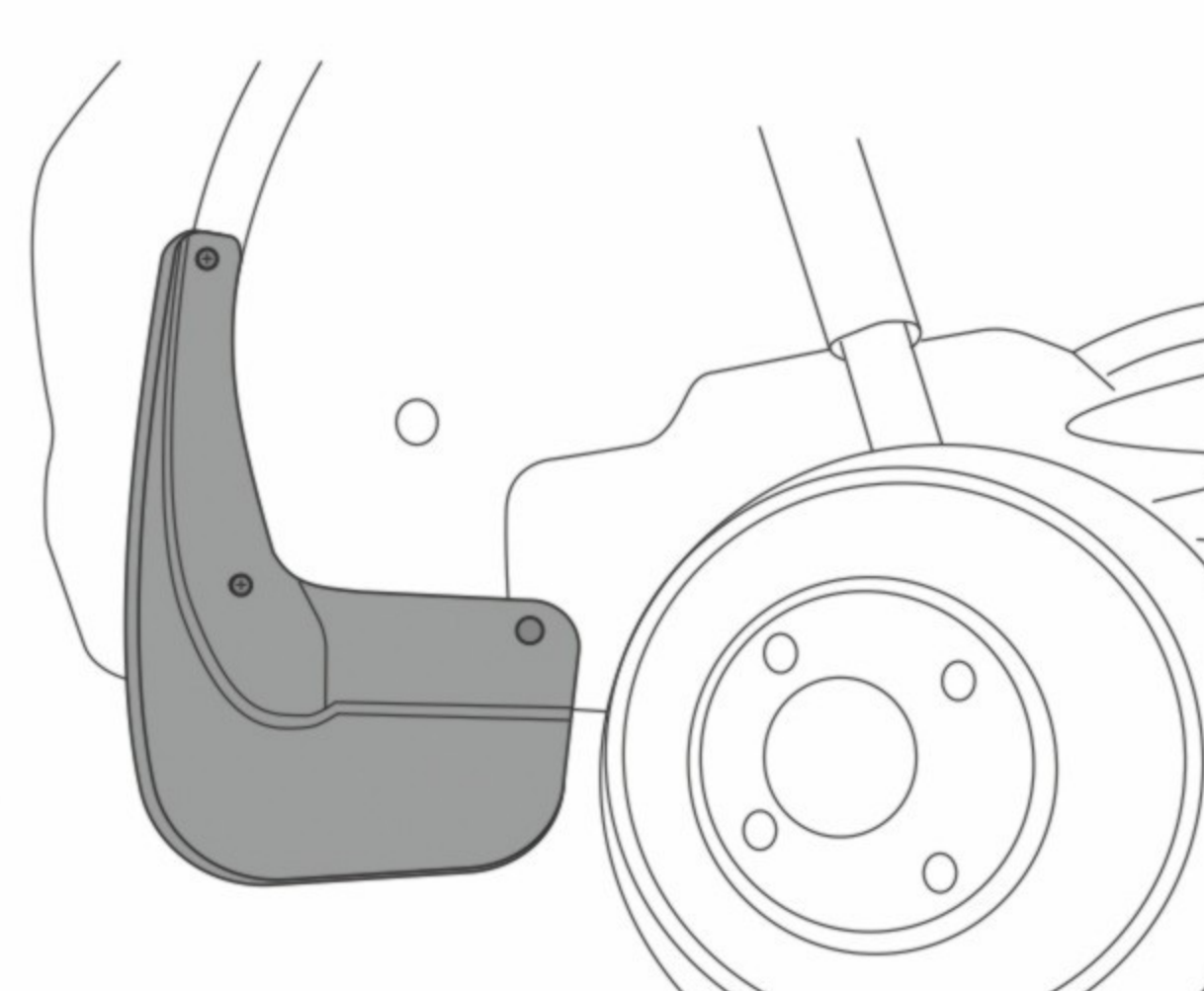
Снять брызговик. Используя сверло Ø 8 мм, просверлить отверстие в колесной арке в точке 1. При отсутствии отверстия в точке 2, используя сверло Ø 5 мм, просверлите отверстие.

3



В точку 1 установить пластиковый фиксатор из комплекта поставки. В точку 2 установить саморез из комплекта поставки. В точку 3 установить ранее демонтированный штатный саморез.

4



Произведите визуальный осмотр. Проверьте надежность монтажа изделия и убедитесь, что оно плотно примыкает к месту установки.



Аналогичную последовательность действий выполните для установки другого брызговика.