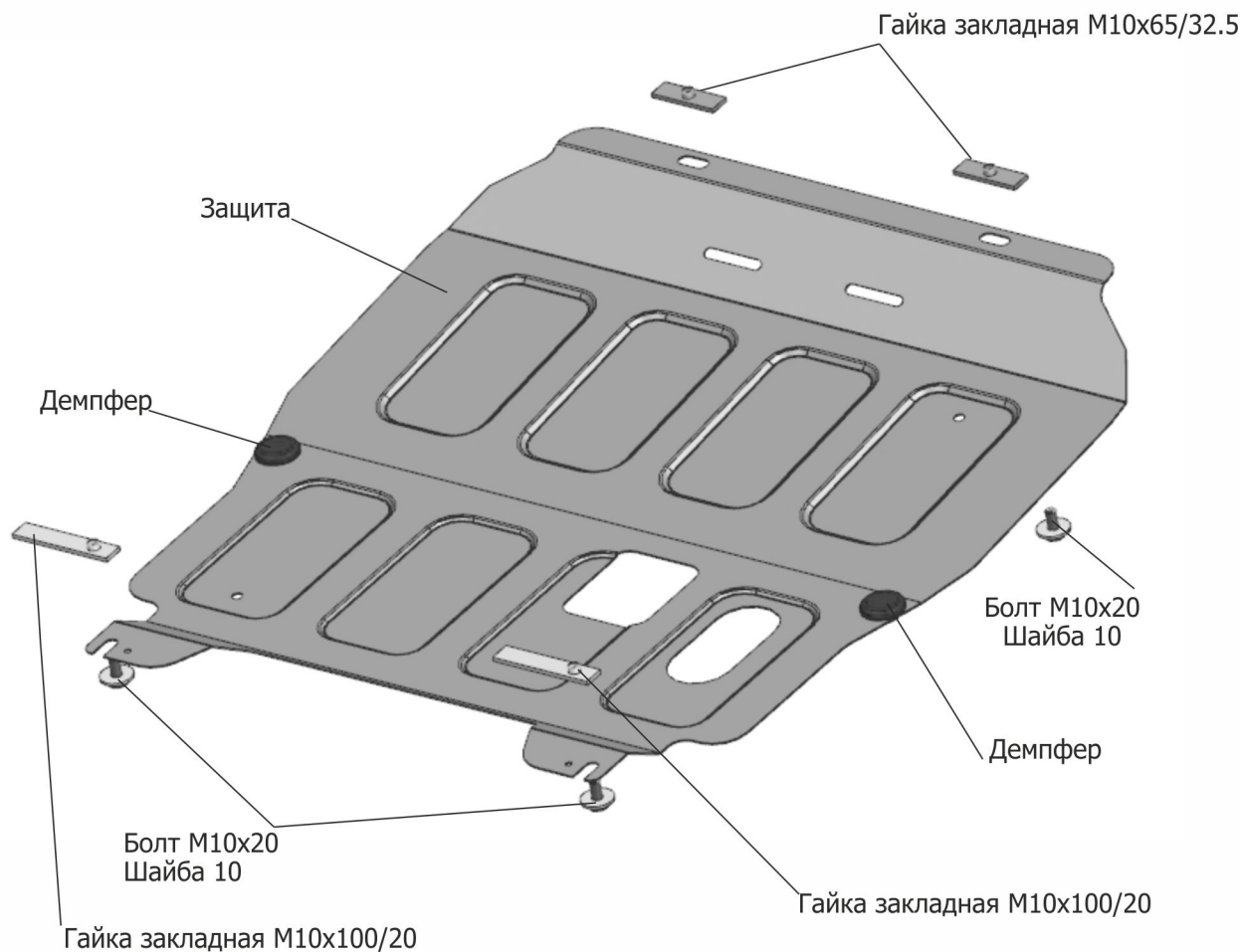


МАРКА	МОДЕЛЬ	ГОД ВЫПУСКА	ОБЪЕМ ДВИГАТЕЛЯ	ТИП КПП	ТИП ПРИВОДА
Chevrolet Ravon	Aveo Nexia R3	2008-2012 2016-	1.2; 1.4 1.5	МКПП, АКПП АКПП	ПЕРЕДНИЙ ПЕРЕДНИЙ



### Инструкция по установке:

1. Установить гайки закладные M10x100/20 в подрамник автомобиля со стороны рычагов передней подвески.
2. Вкрутить болты M10x20 в установленные закладные гайки на 2-3 оборота.
3. Установить гайки закладные M10x65/35.5 поверх балки радиатора.
4. Заднюю часть защиты завести на установленные болты, переднюю часть защиты прикрутить болтами M10x20.
5. Затянуть все резьбовые соединения с необходимым усилием.

### Состав крепежа:

Наименование	Кол-во	Момент затяжки
Болт M10X20	4 шт.	47.0 Нм
Шайба 10	4 шт.	
Гайка закладная M10x100/20	2 шт.	
Гайка закладная M10x65/32.5	2 шт.	
Демпфер	2 шт.	
Защита	1 шт.	

Производитель вправе вносить изменения в конструкцию защиты.

Техническая поддержка: [supp@rivalauto.com](mailto:supp@rivalauto.com)