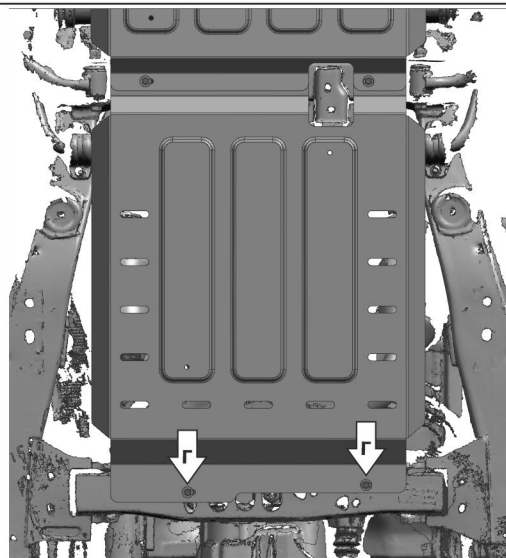
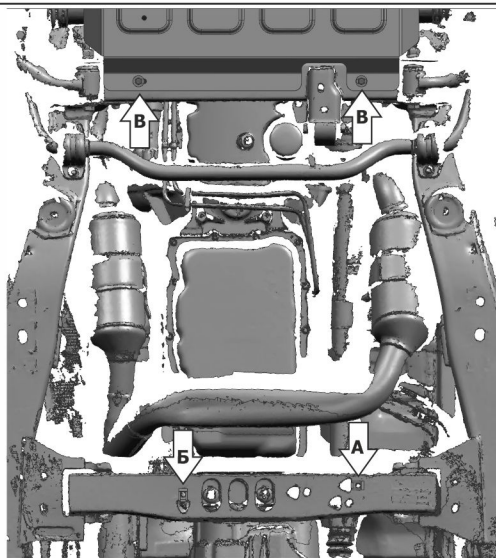
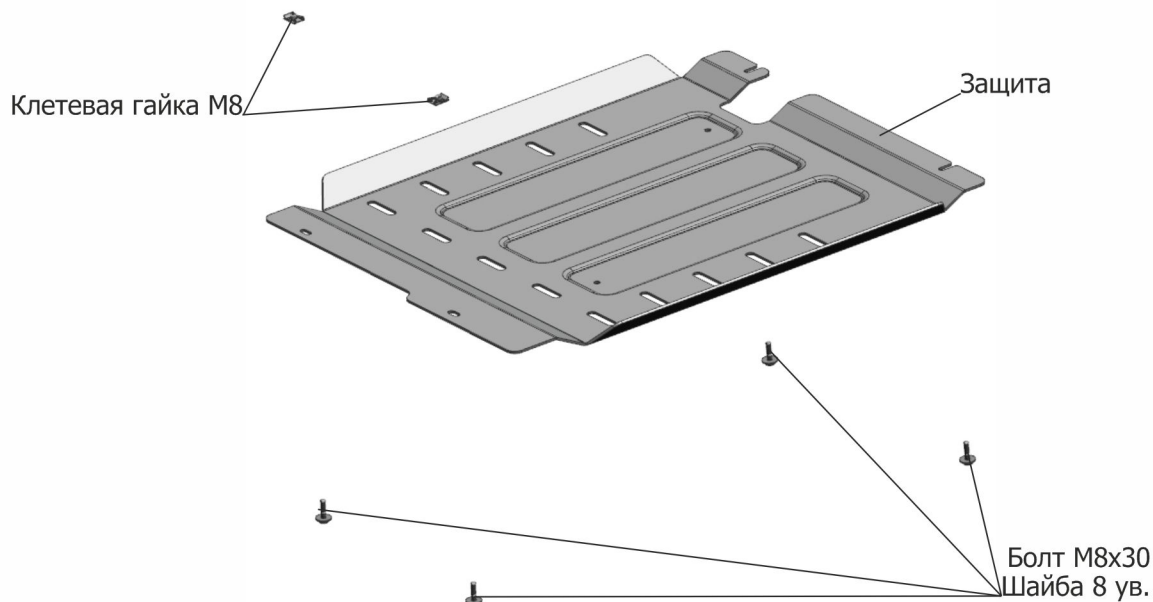


МАРКА	МОДЕЛЬ	ГОД ВЫПУСКА	ОБЪЕМ ДВИГАТЕЛЯ	ТИП КПП	ТИП ПРИВОДА
Cadillac Chevrolet	Escalade Tahoe	2020- 2020-	6.2 5.3	АКПП АКПП	ПОЛНЫЙ ПОЛНЫЙ



Инструкция по установке:

1. Установить клетевую гайку M8 в специальное отверстие (А).
2. Если а/м с ресивером, то открутить болт крепления ресивера и в дальнейшем установить защиту КПП между рамой и ресивером. Если а/м без ресивера, то установить клетевую гайку M8 в специальное отверстие (Б).
3. Наживить болты M8x30 с шайбами 8 ув. или, если установка производится совместно с защитой картера, ослабить задние болты крепления защиты картера (В).
4. Установить защиту: завести защиту на установленные болты M8x30 (при совместной установке с защитой картера завести защиту КПП между рамой и защитой картера) и закрепить при помощи болтов M8x30 и шайб 8 ув. (Г).
5. Затянуть все болты с необходимым усилием.

Состав изделия:

Наименование	Кол-во	Момент затяжки
Болт M8x30	4 шт.	23 Нм
Шайба 8	4 шт.	
Защита	1 шт.	
Клетевая гайка M8	2 шт.	