

Инструкция по установке **VOLKSWAGEN POLO**






(2010-2015, 2015-2020, 2020-)

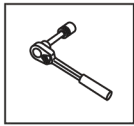
SKODA RAPID

(2014-2017, 2017-2020, 2020-)

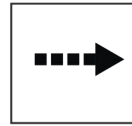


Арт.: F.5102.001

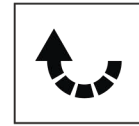
 <p>1500 kg</p>	 <p>75 kg</p>	 $D \text{ (kN)} = \frac{\text{MAX kg} \times \text{MAX kg}}{\phantom{\text{MAX kg} \times \text{MAX kg}}} \times 0,00981$  $\text{MAX kg} + \text{MAX kg}$
<p>$D = 7,84 \text{ kN}$</p>		



Вкрутить/выкрутить используя инструмент



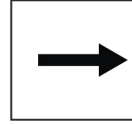
Движение



Поворот

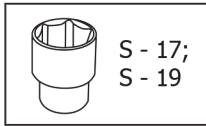
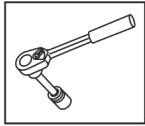


Вкрутить/выкрутить не затягивая

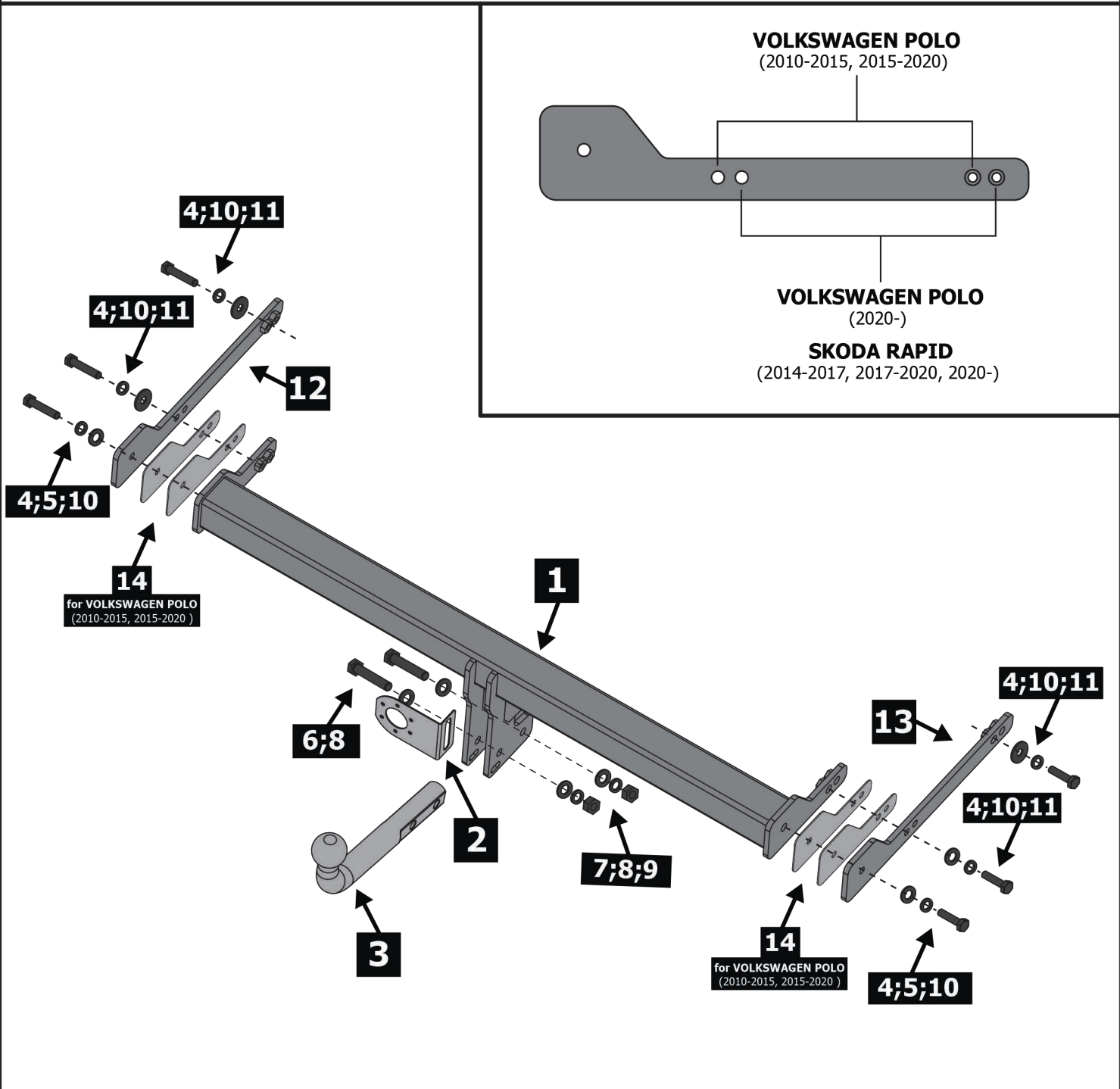


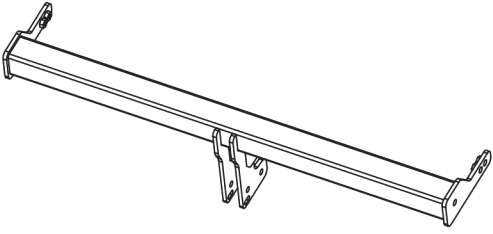
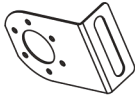
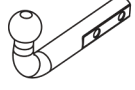



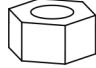




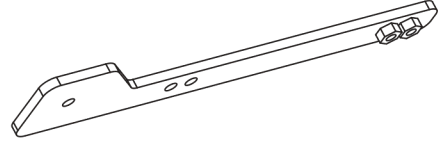
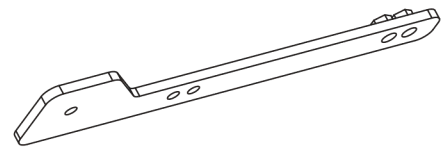
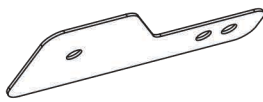
Расположение

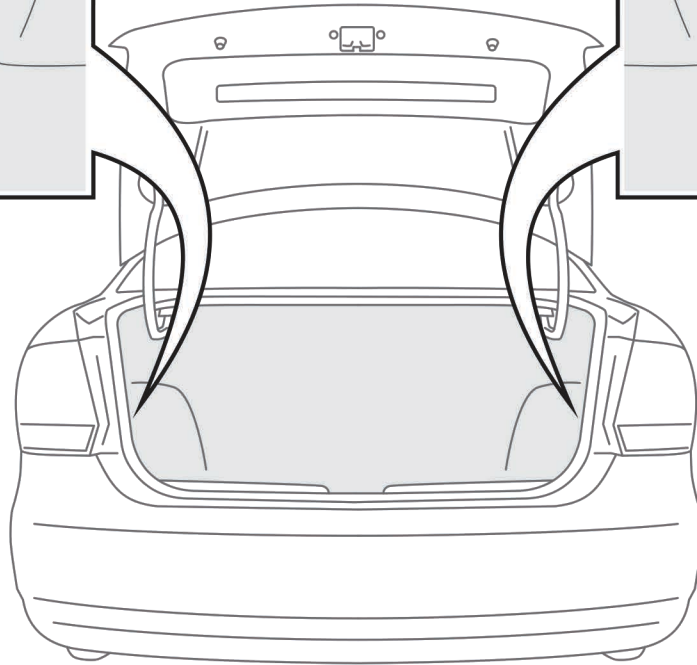
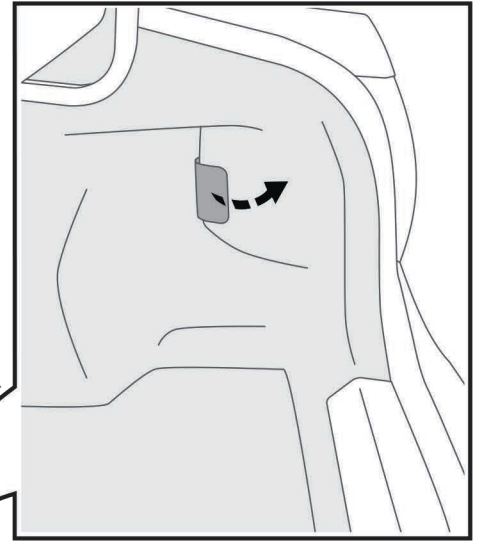
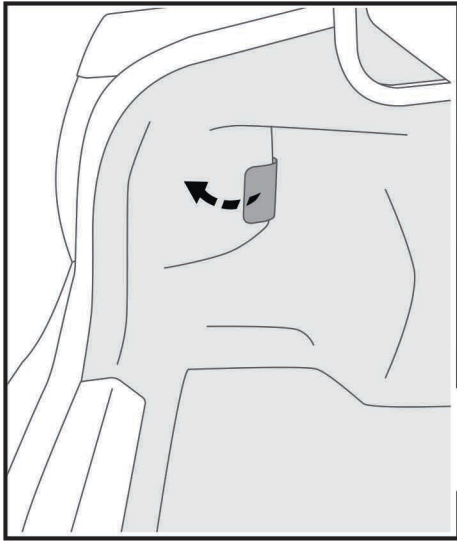
Используемый инструмент:



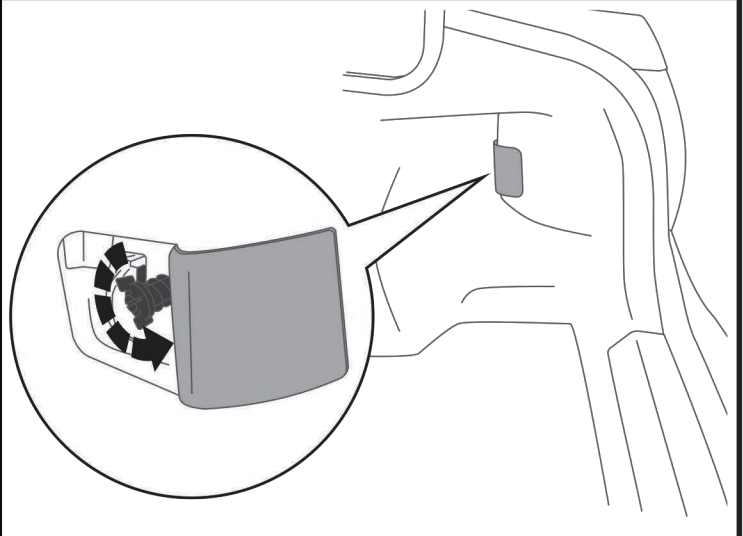
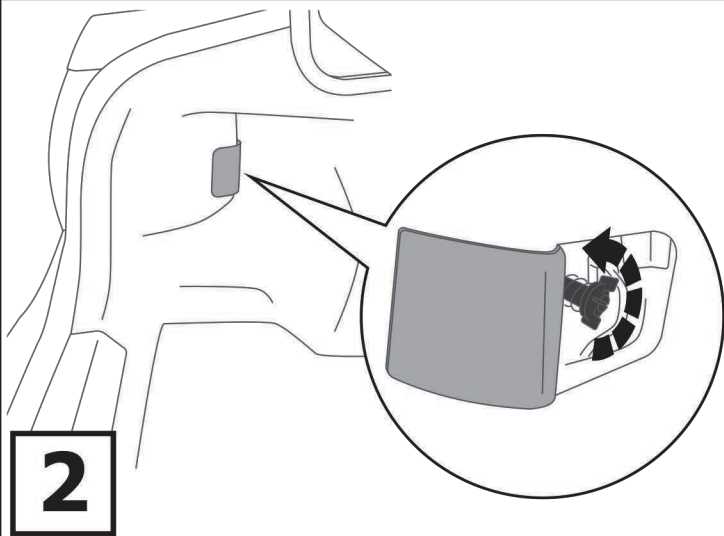
S - 17;
S - 19



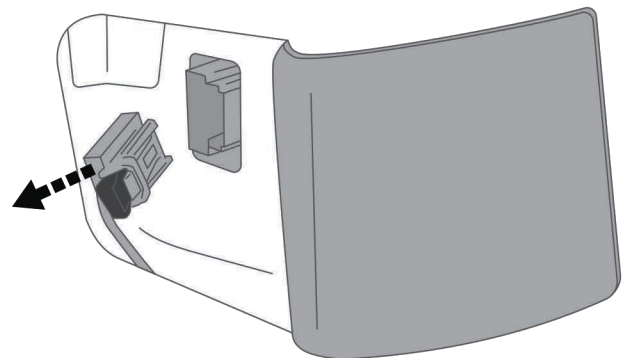
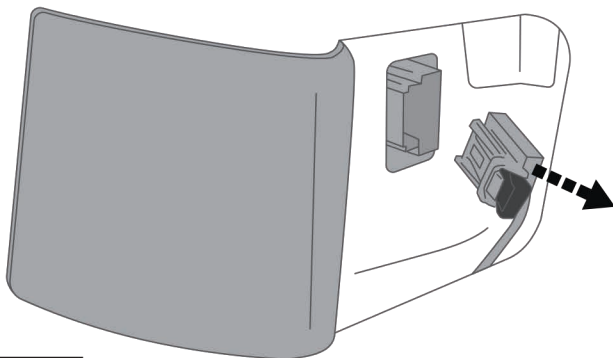
1	x1	Балка	
2	x1	Подрозетник	
3	x1	Крюк	
4	x6	M10x40	
5	x2	∅ 10	
6	x2	M12x1.25x70	
7	x2	M12x1.25	
8	x4	∅ 12	
9	x2	∅ 12	
10	x6	∅ 10	
11	x4	∅ 10	
12	x1	Кронштейн левый	
13	x1	Кронштейн правый	
14	x4	Проставка	



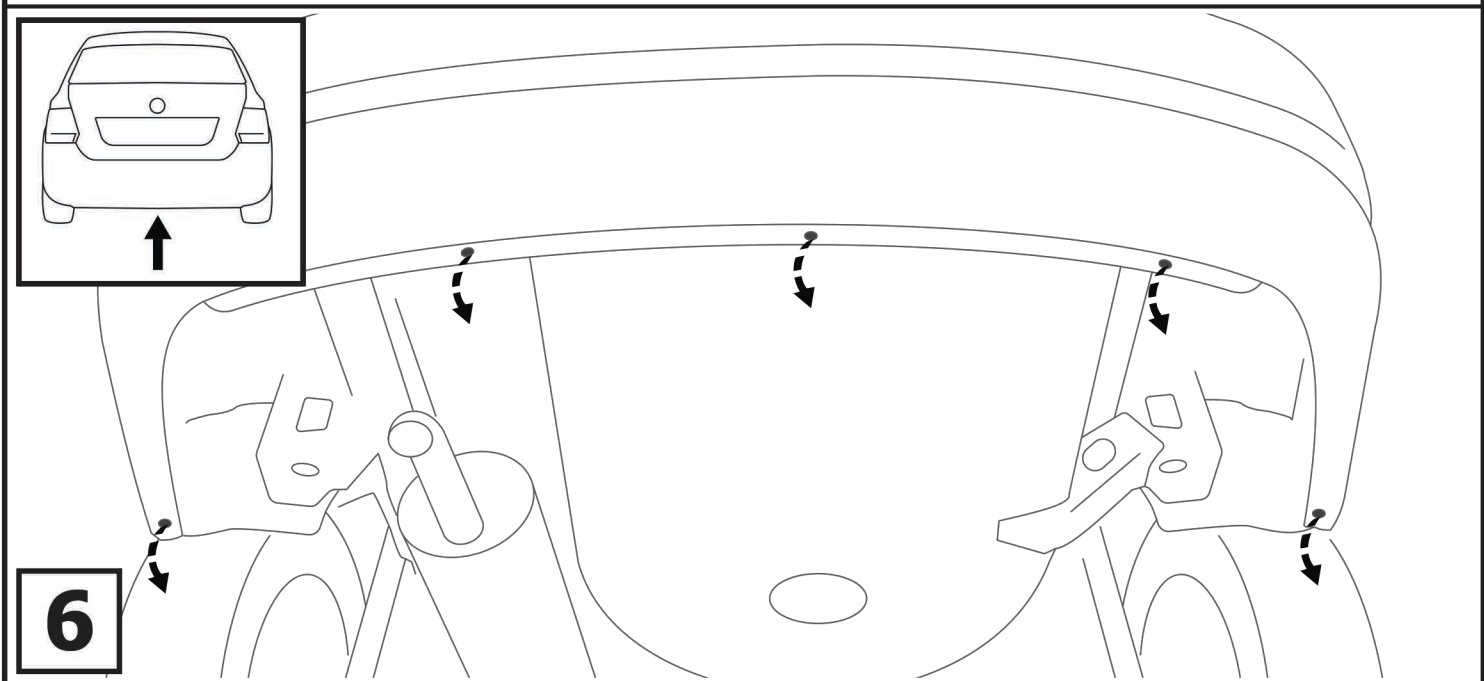
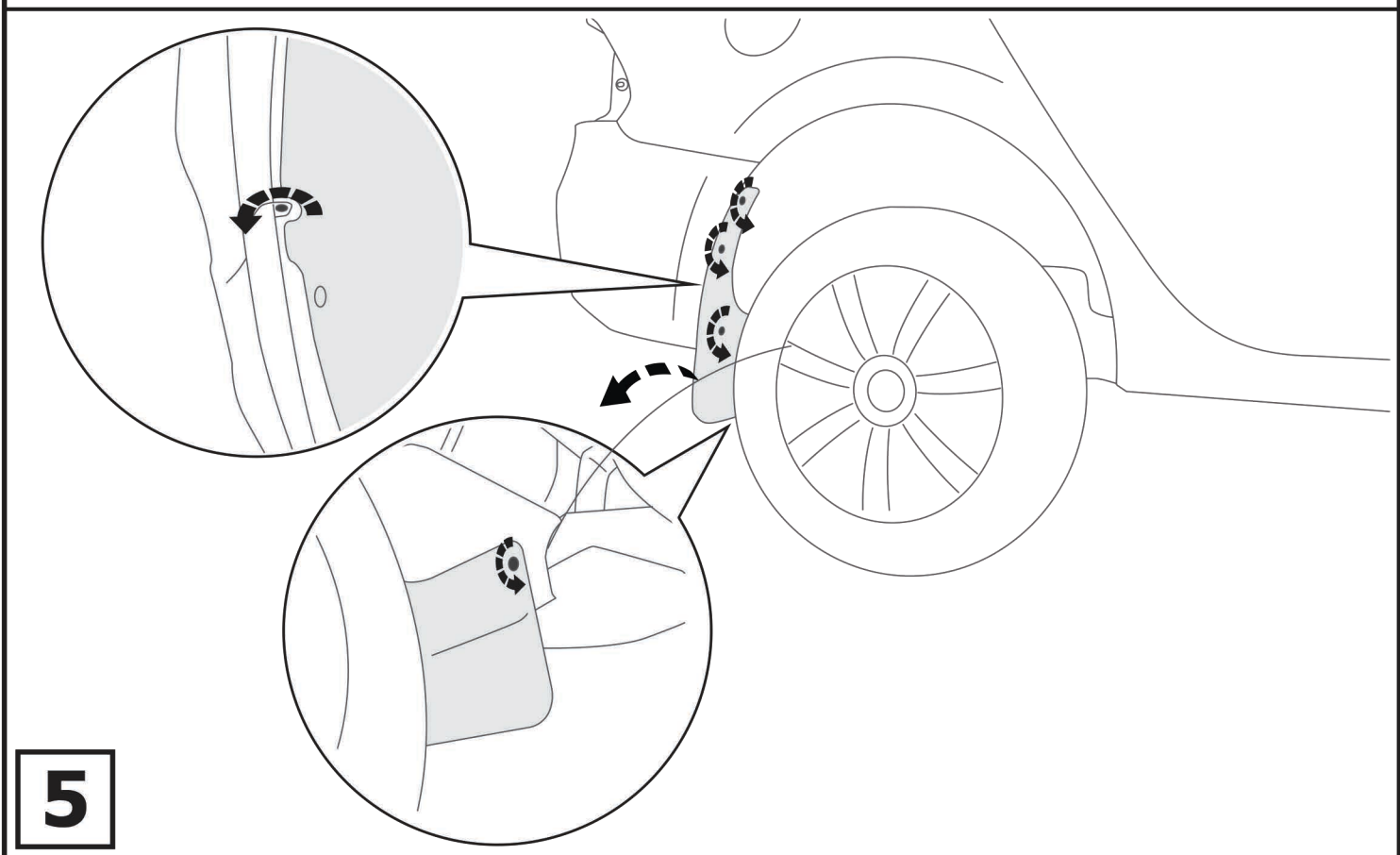
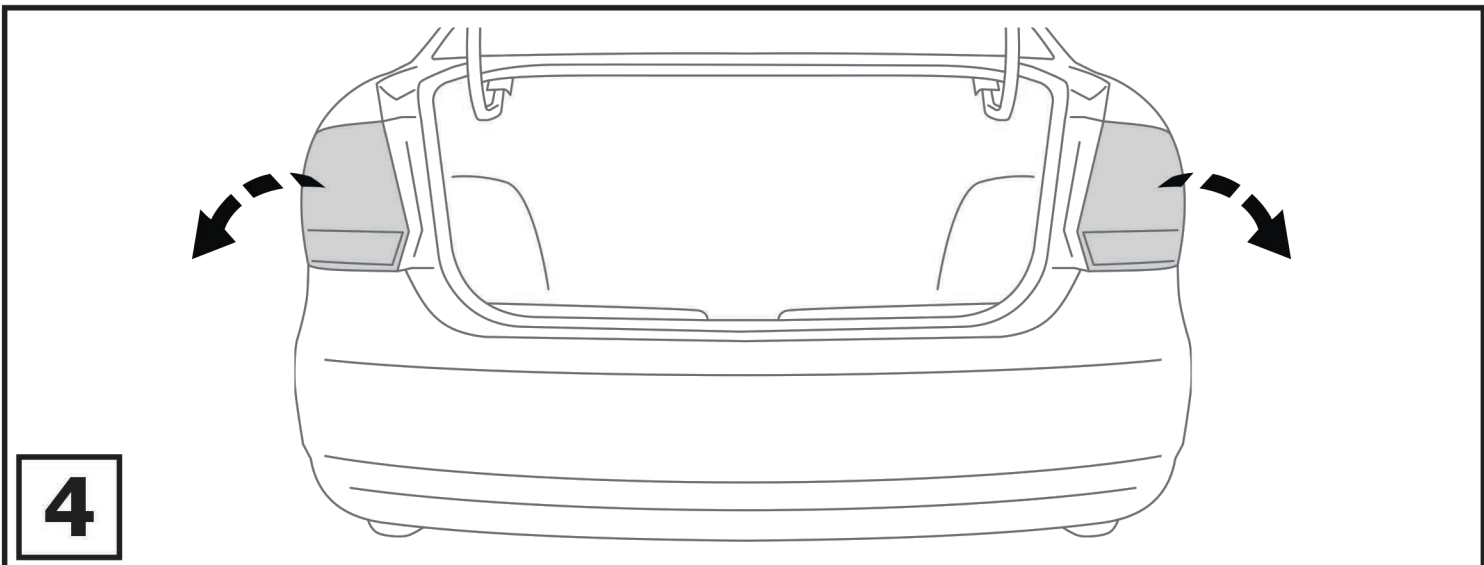
1

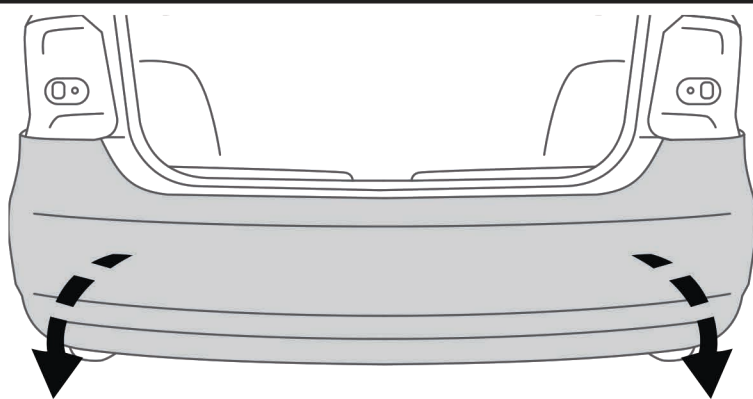
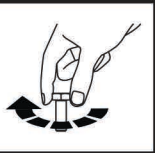


2

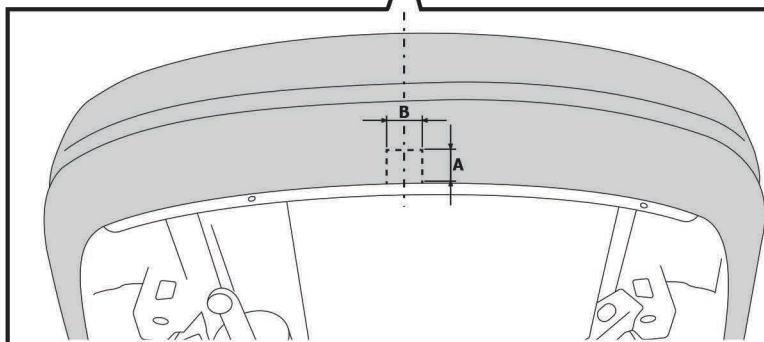


3





7



8

VOLKSWAGEN POLO
(2010-2015, 2015-2020)

A = 70mm
B = 50mm

VOLKSWAGEN POLO
(2020-)

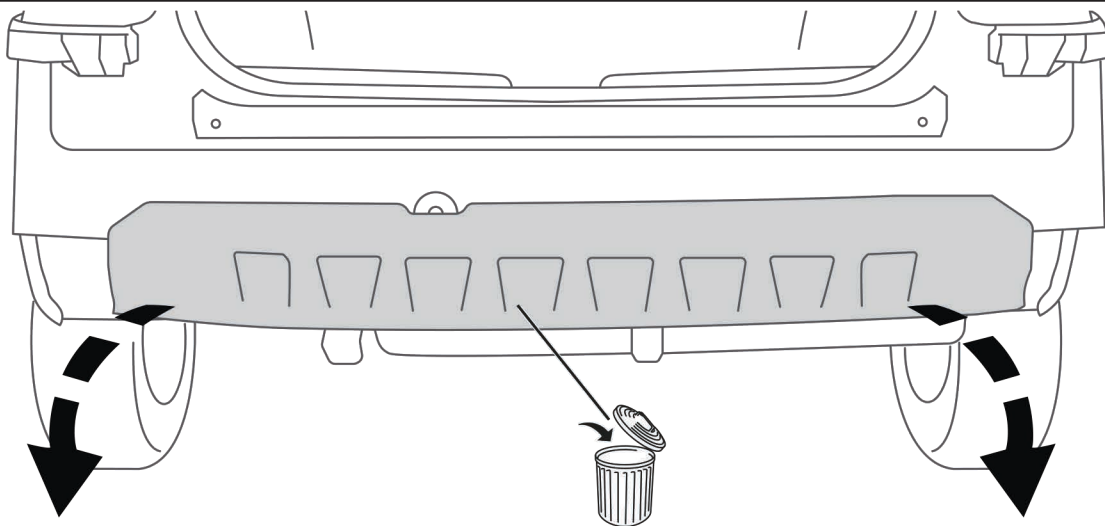
A = 80mm
B = 50mm

SKODA RAPID
(2014-2017, 2017-2020, 2020-)

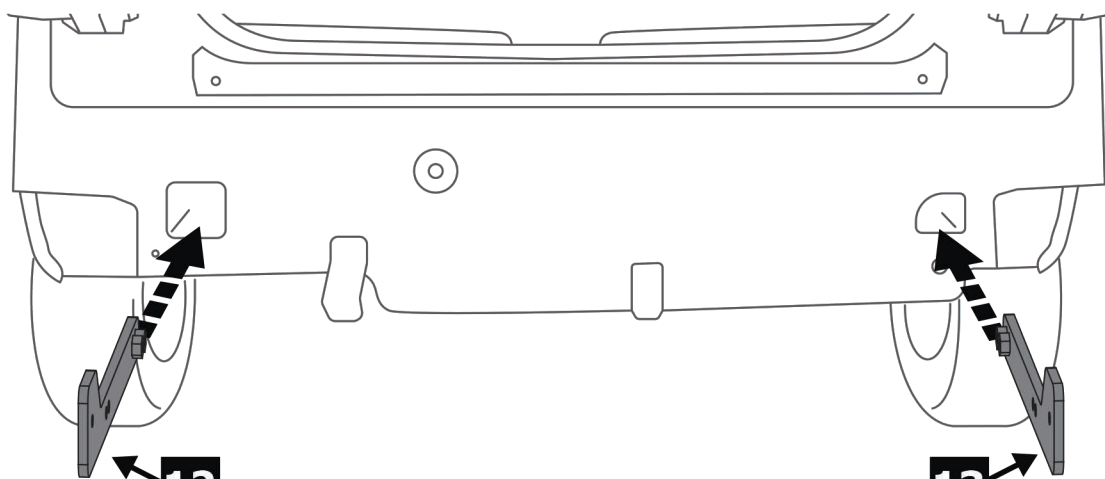
A = 80mm
B = 50mm

SKODA RAPID
(2020-)

A = 85mm
B = 50mm



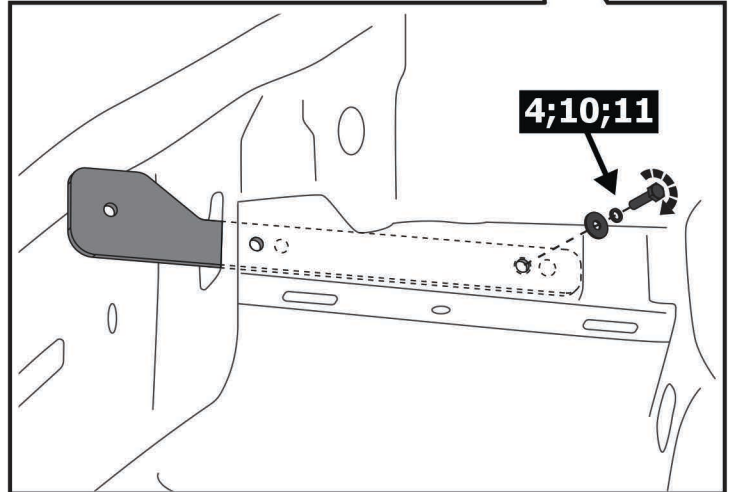
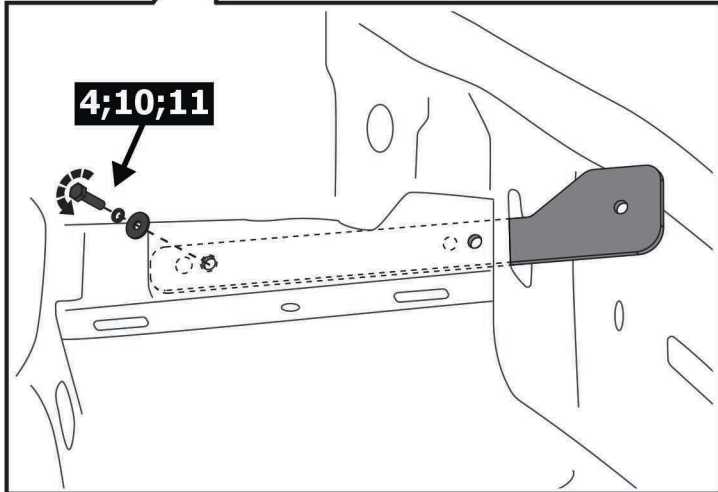
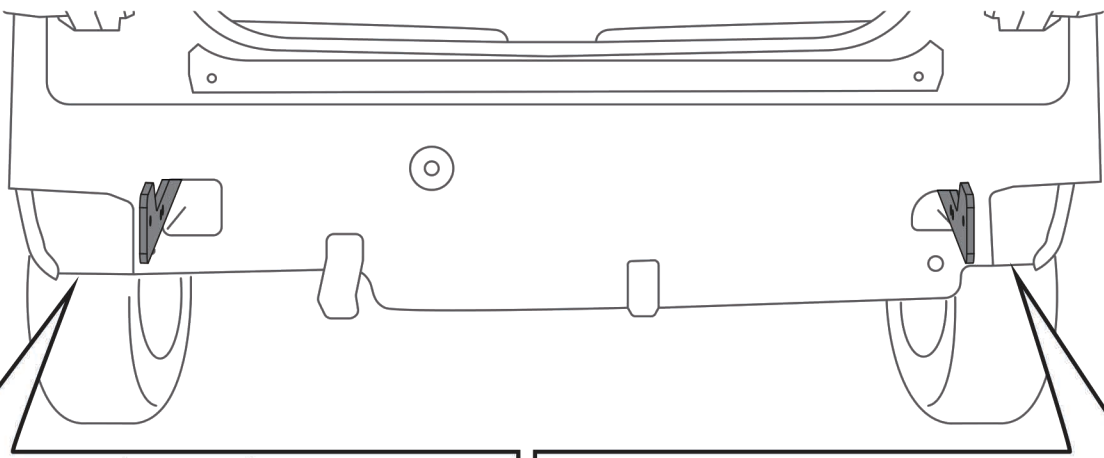
9



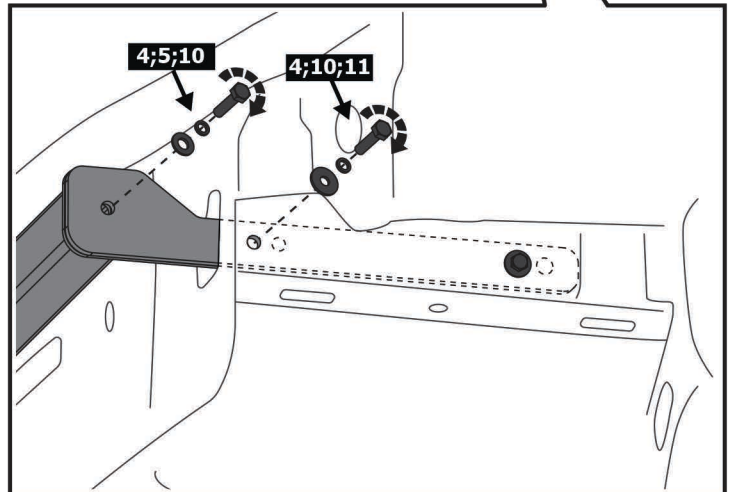
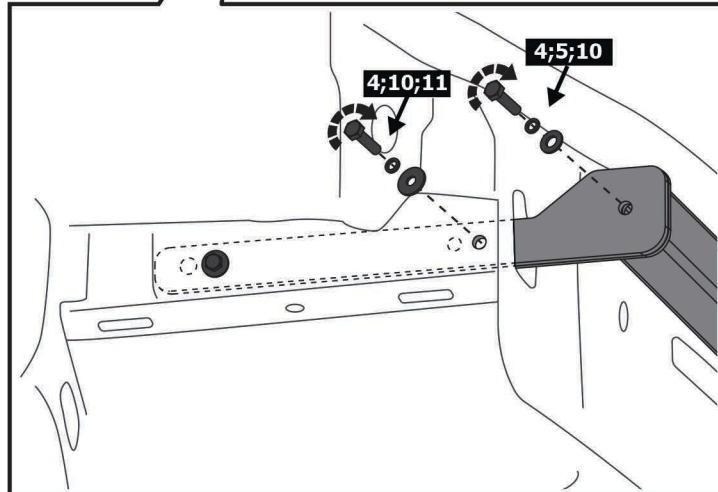
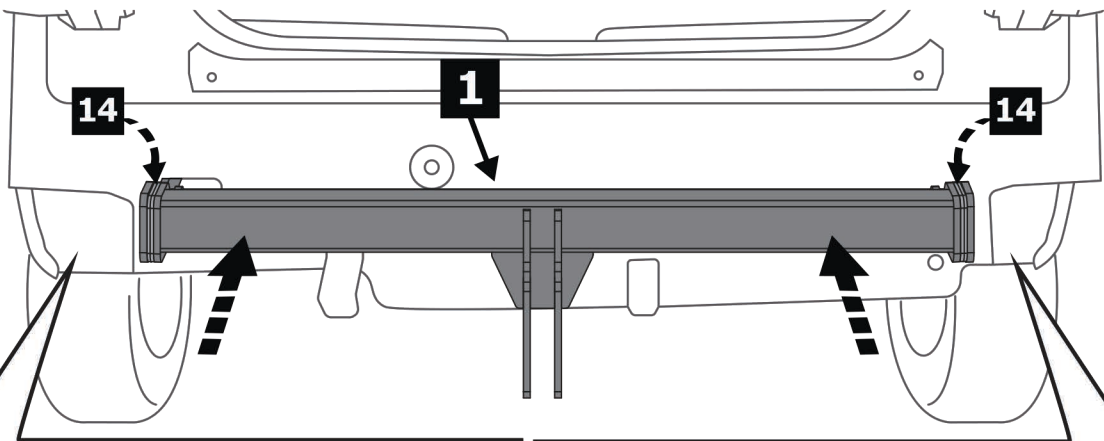
10

12

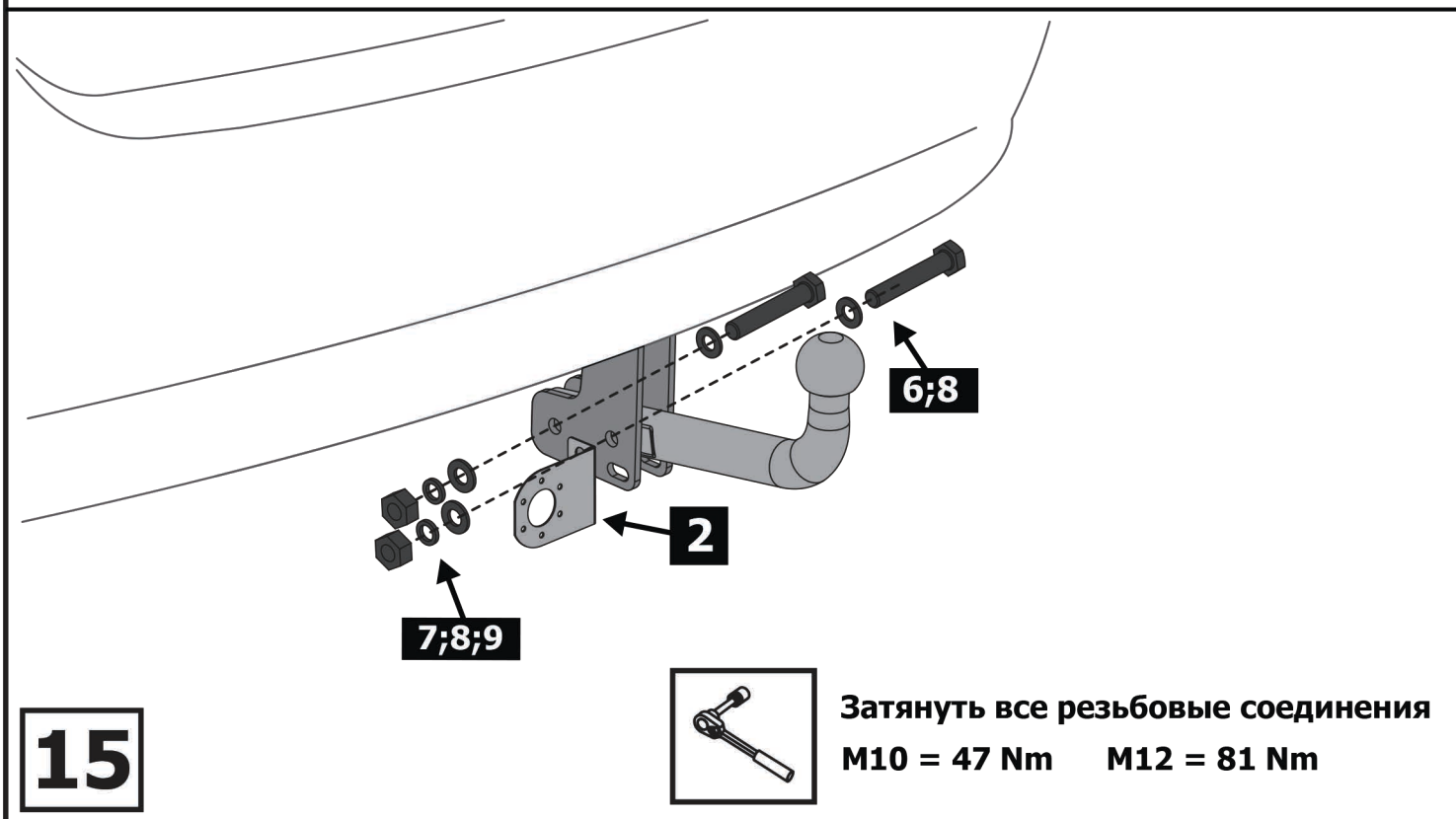
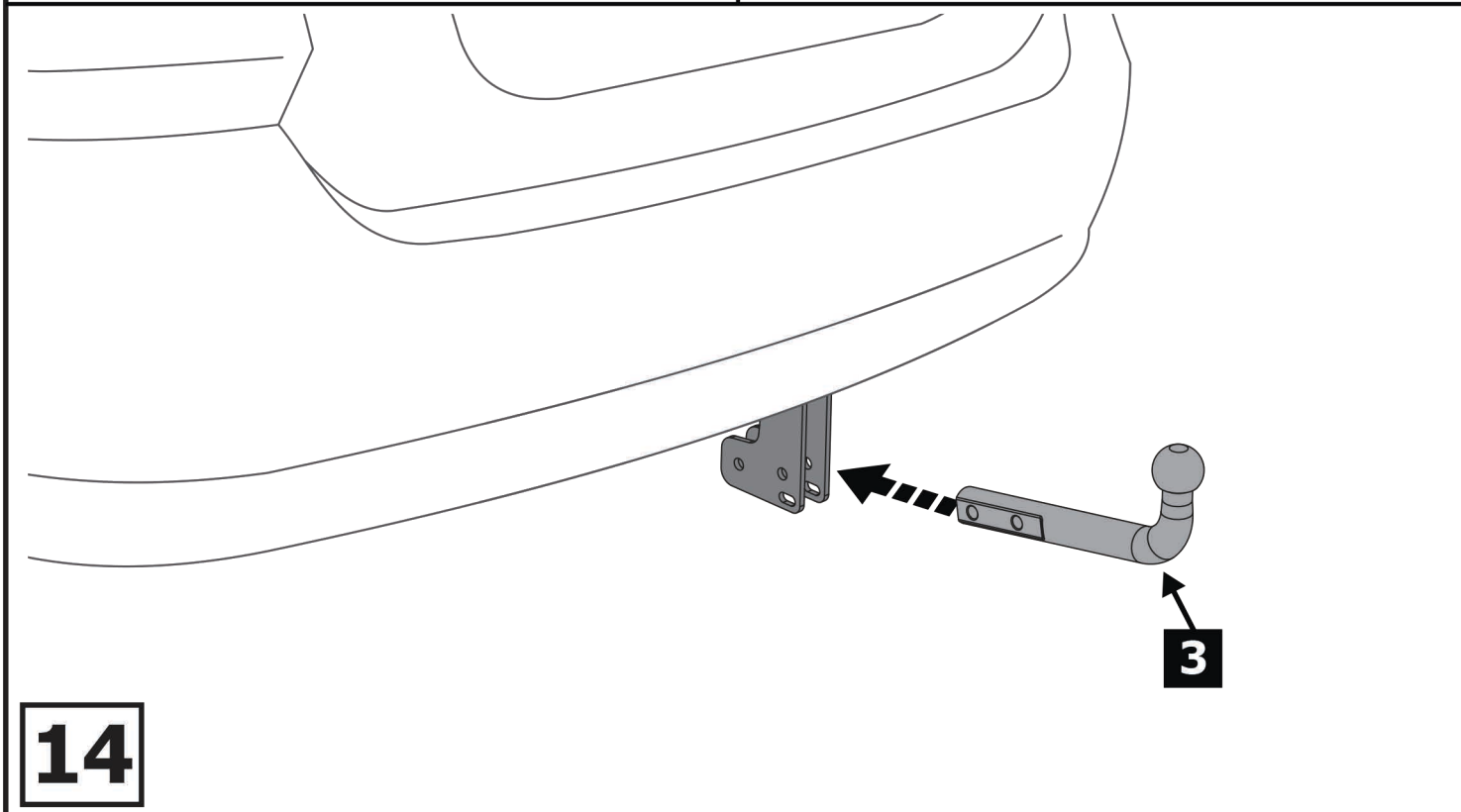
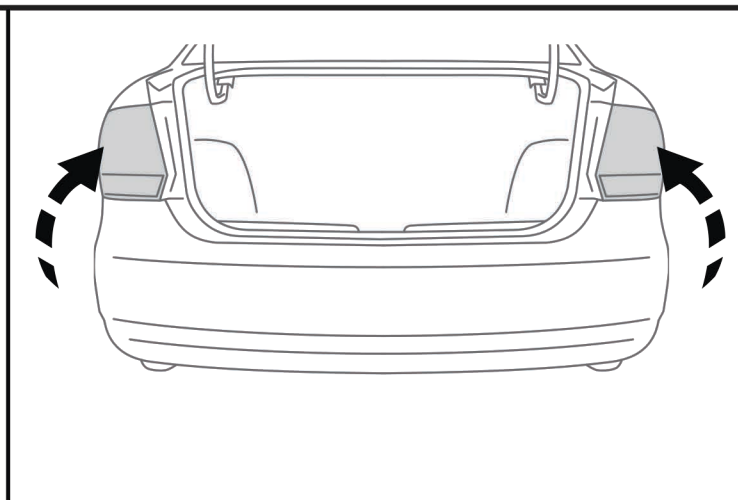
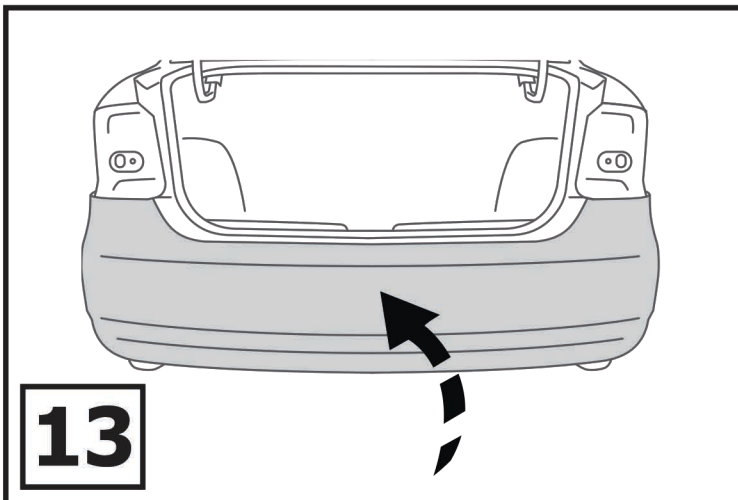
13



11



12



Затянуть все резьбовые соединения
M10 = 47 Nm M12 = 81 Nm