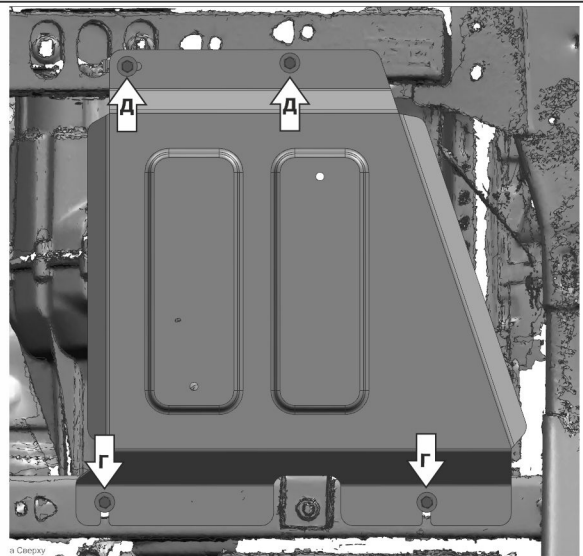
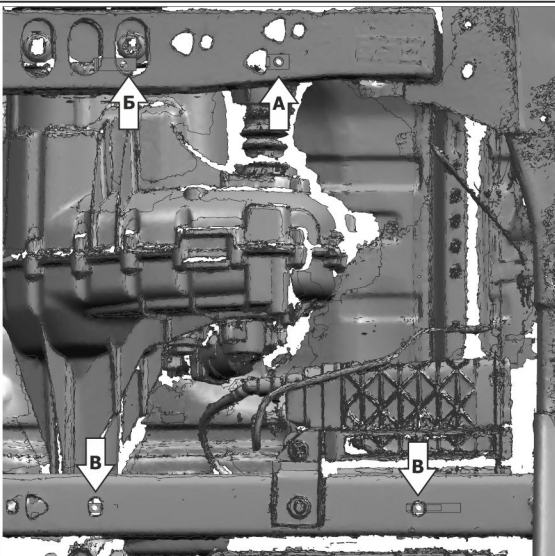
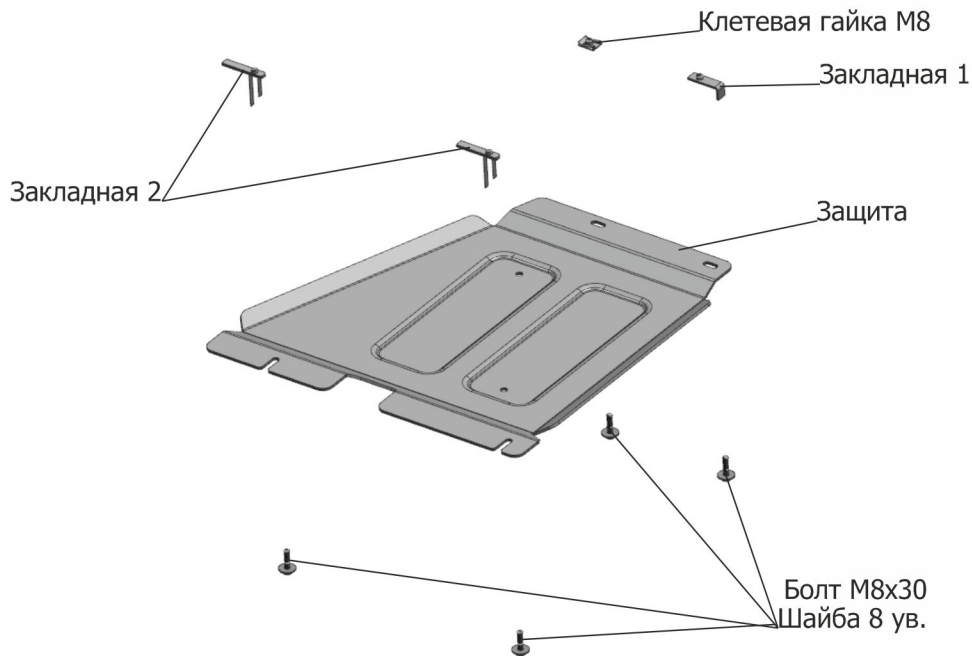


МАРКА	МОДЕЛЬ	ГОД ВЫПУСКА	ОБЪЕМ ДВИГАТЕЛЯ	ТИП КПП	ТИП ПРИВОДА
Cadillac Chevrolet	Escalade Tahoe	2020- 2020-	6.2 5.3	АКПП АКПП	ПОЛНЫЙ ПОЛНЫЙ



Инструкция по установке:

1. Установить клетевую гайки М8 в специальное отверстие (А).
2. Установить закладную 1 (Б).
3. Установить закладные 2 (В).
4. Наживить болты М8х30 с шайбами 8 ув. (Г).
5. Установить защиту: завести защиту на установленные болты М8х30 и закрепить при помощи болтов М8х30 и шайб 8 ув. (Д).
6. Затянуть все болты с необходимым усилием.

Состав изделия:

Наименование	Кол-во	Момент затяжки
Болт М8х30	4 шт.	23 Нм
Шайба 8	4 шт.	
Закладная 1	1 шт.	
Закладная 2	2 шт.	
Защита	1 шт.	
Клетевая гайка М8	1 шт.	