



ВНИМАНИЕ!

До начала работ внимательно прочитайте данное руководство и четко следуйте указаниям, изложенным в нем!

Гарантия действительна только при строгом соблюдении технологии установки!

Инструкция

по установке передних брызговиков на автомобиль Ford Mondeo 2015.

Используемый инструмент.



Время монтажа
15 минут



Балонный
ключ



Шуруповерт
со сверлом Ø8 мм

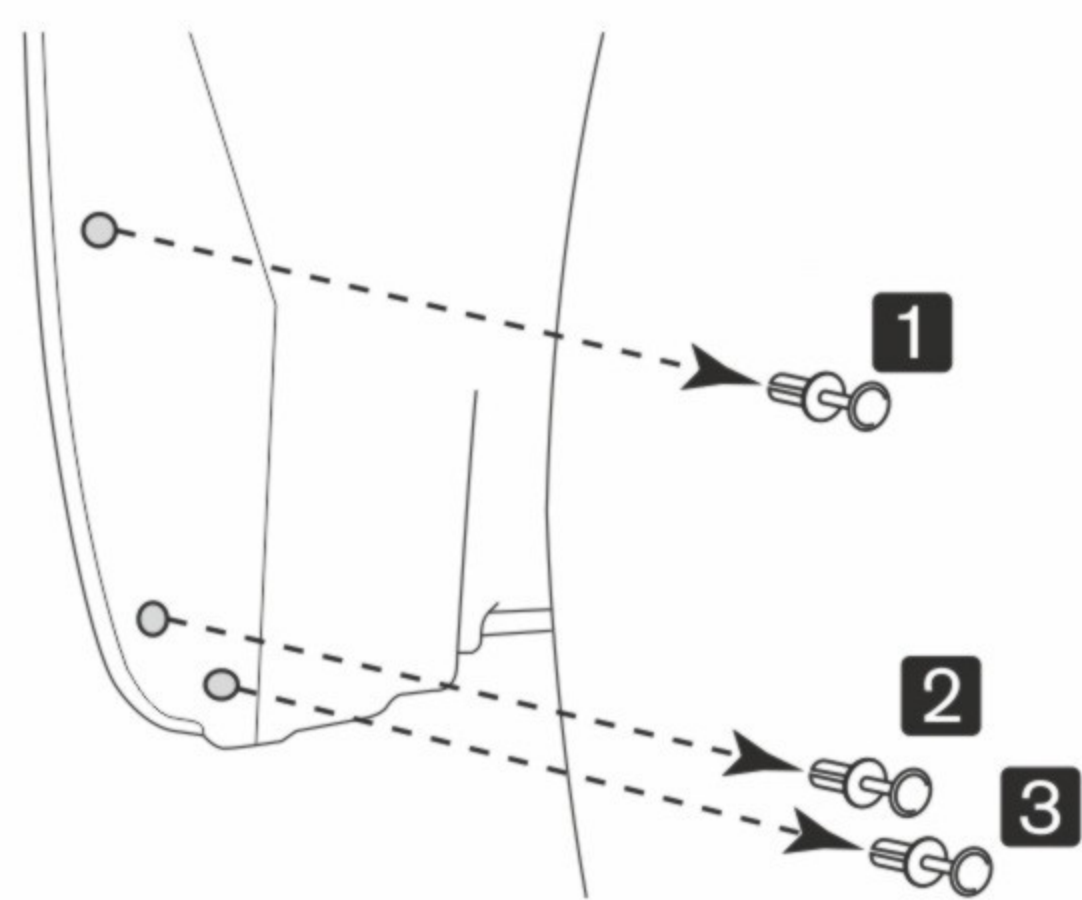


Пластиковые
фиксаторы (Ø8мм)



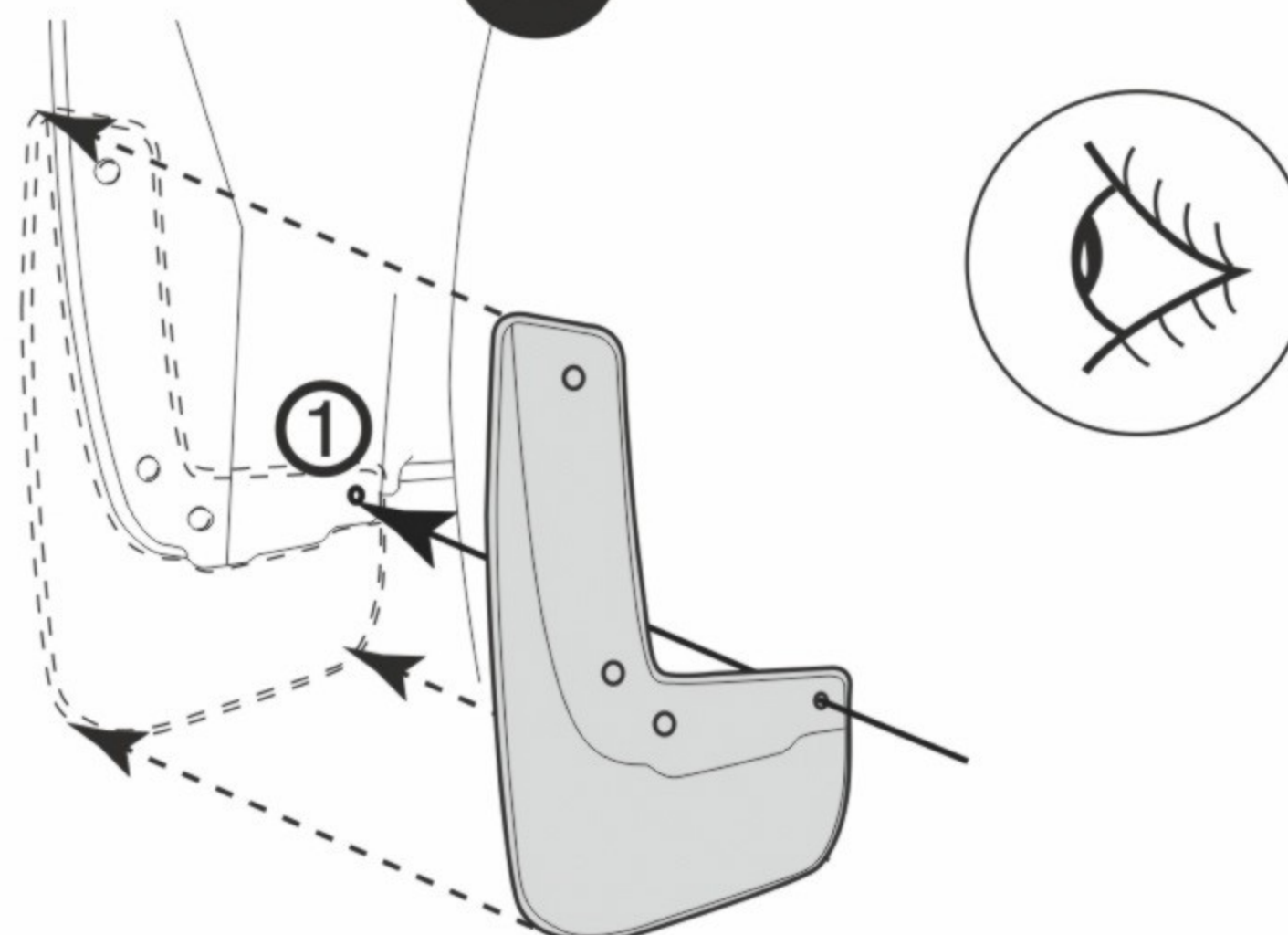
Перед началом монтажа изделия установите автомобиль на подъемник или домкрат. Используя балонный ключ, открутите крепежные гайки и снимите колесо.

1



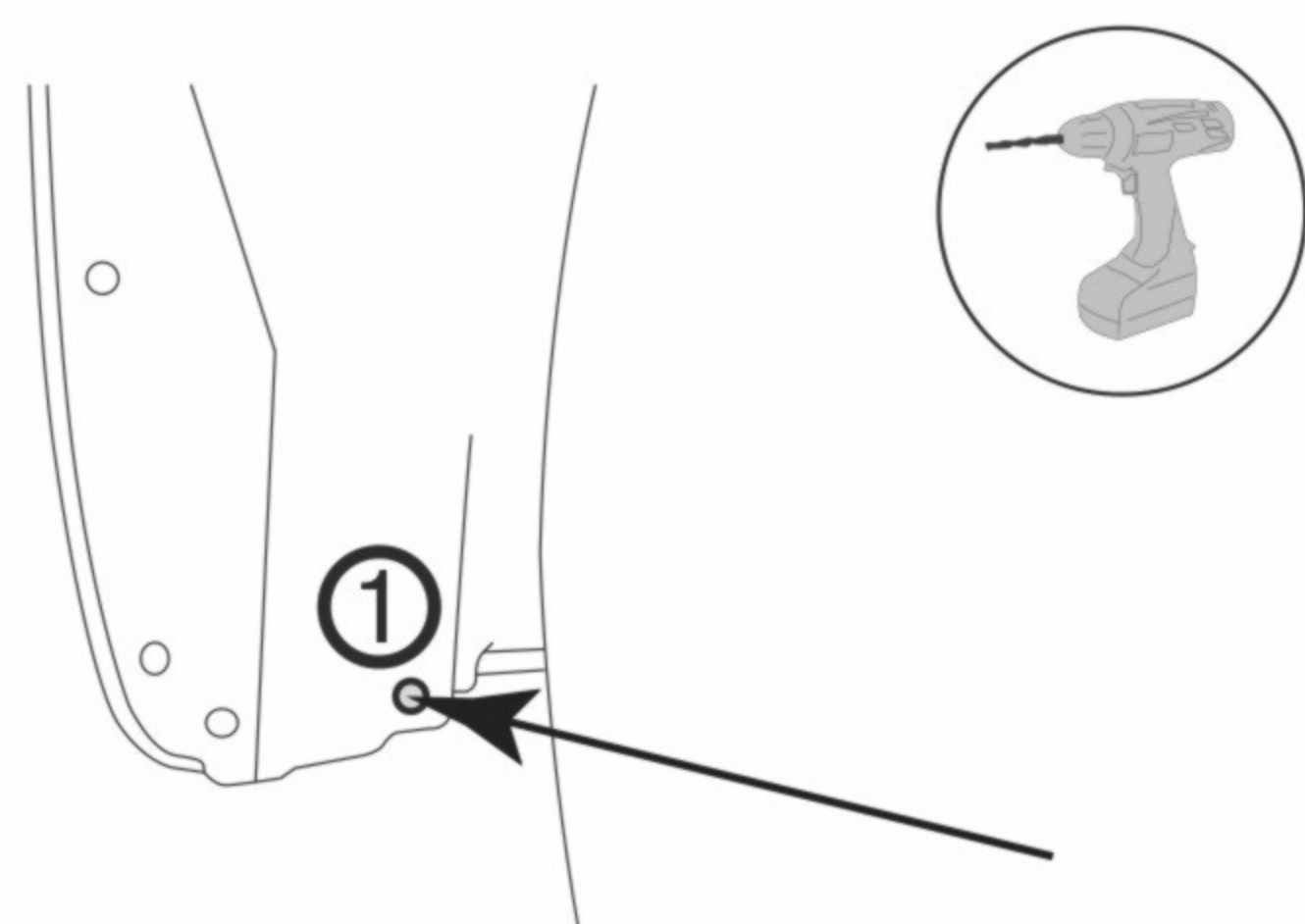
Произведите демонтаж штатных пластиковых фиксаторов.

2



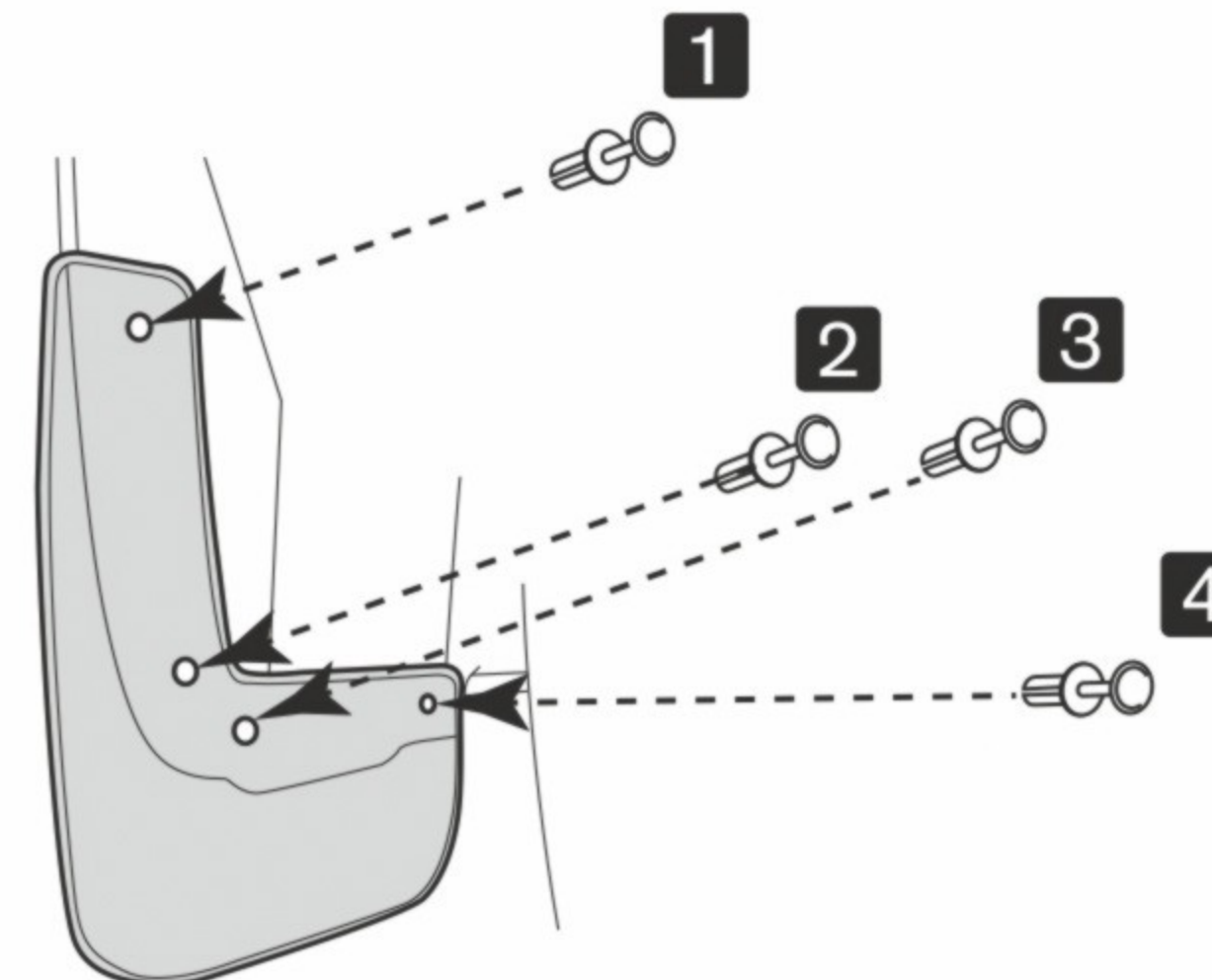
Проведите визуальную примерку изделия, приложив к планируемому месту монтажа. Согласно отверстию 1 на брызговике, отметьте точку для сверления в подкрылке.

3



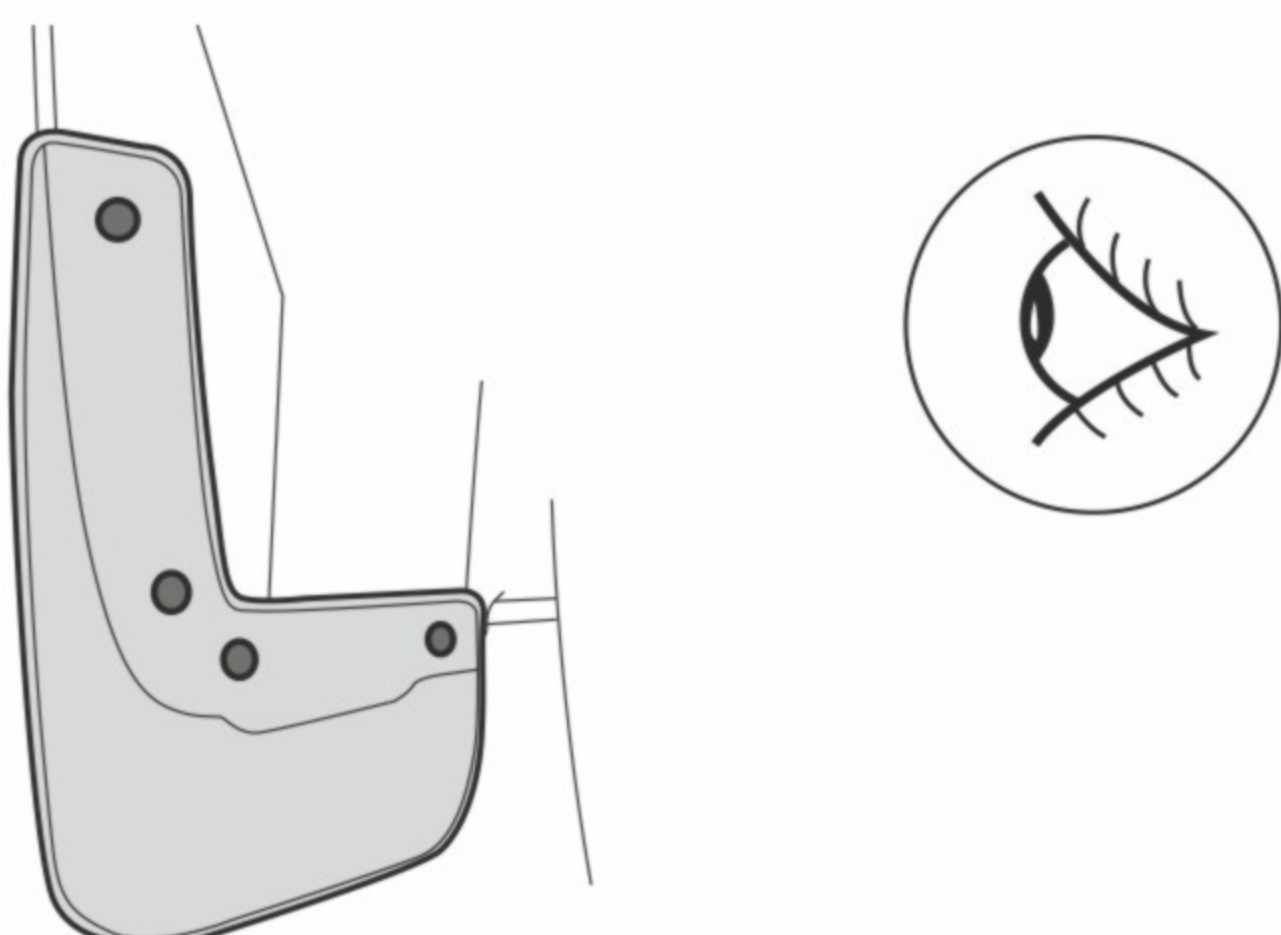
Используя сверло Ø 8 мм, просверлите отверстие в подкрылке в отмеченной точке.

4



Установите ранее демонтированные штатные пластиковые фиксаторы в точках 1-3, в точке 4 установите пластиковый фиксатор из комплекта поставки.

5



Произведите визуальный осмотр установленного изделия. Проверьте надежность монтажа изделия и убедитесь, что оно плотно примыкает к месту установки.



Аналогичную последовательность действий выполните для установки другого брызговика.