

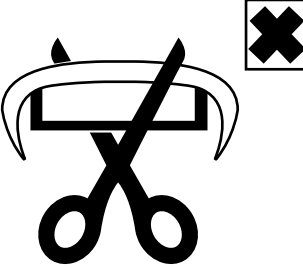




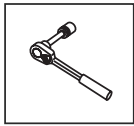
Инструкция по установке
Toyota Land Cruiser 200
 (2007-)



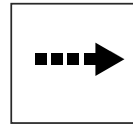
Арт.: F.5713.001
 F.5713.003

 1500 kg	 75 kg	D = 10,1 kN	
---	---	--------------------	---

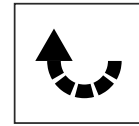
D (kN) =	 MAX kg x MAX kg	x 0,00981
	 MAX kg + MAX kg	



Вкрутить/выкрутить используя инструмент



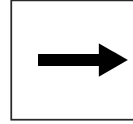
Движение



Поворот

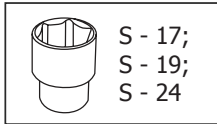
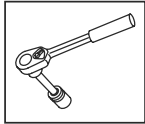


Вкрутить/выкрутить не затягивая

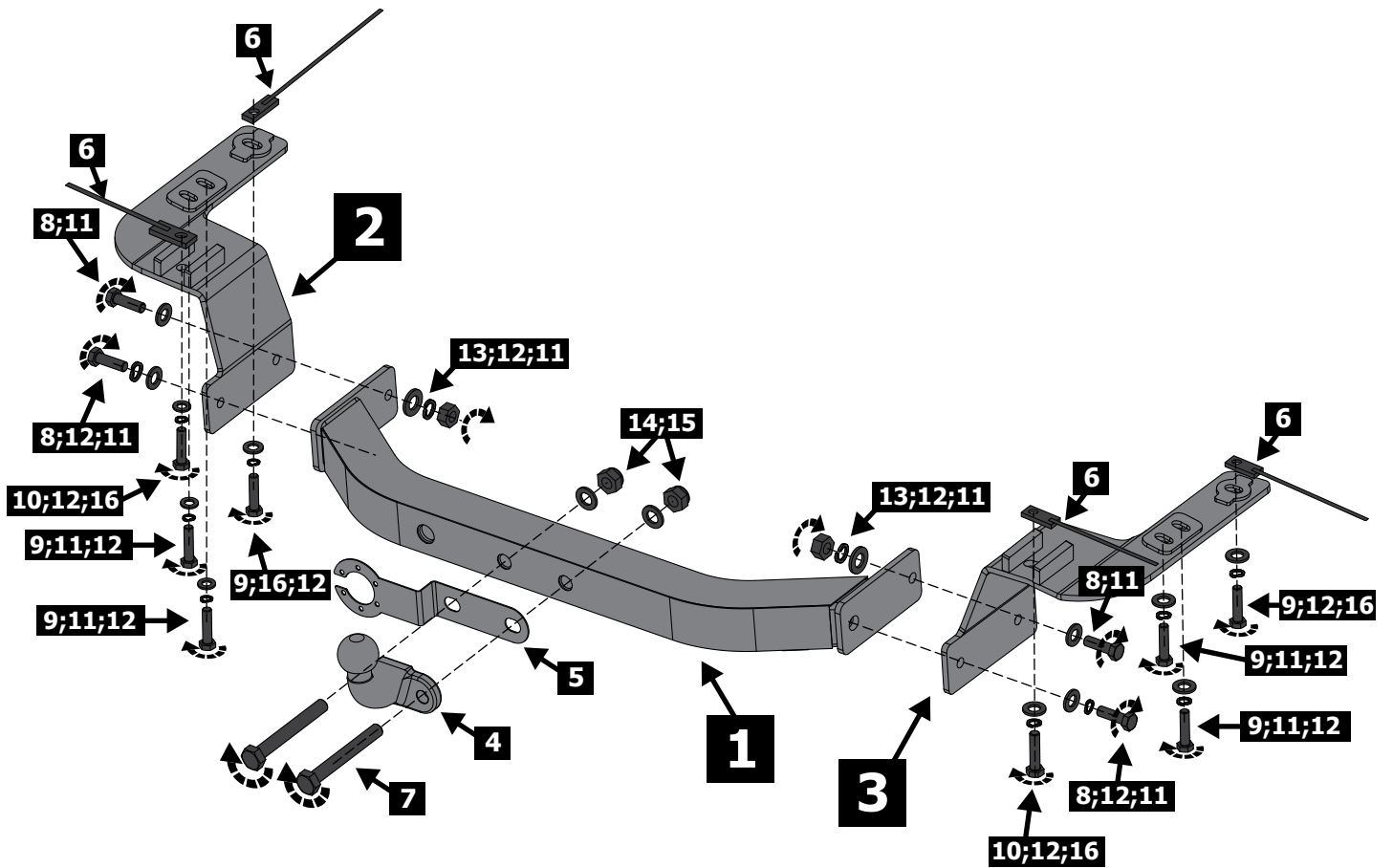


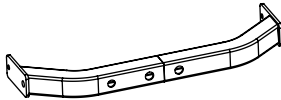

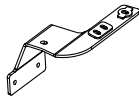
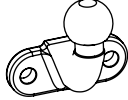
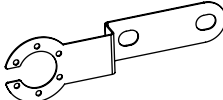
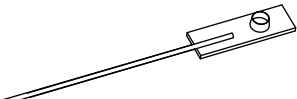
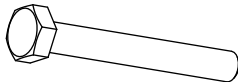
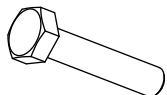
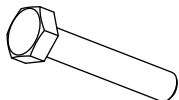
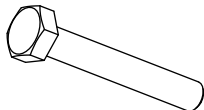






Расположение

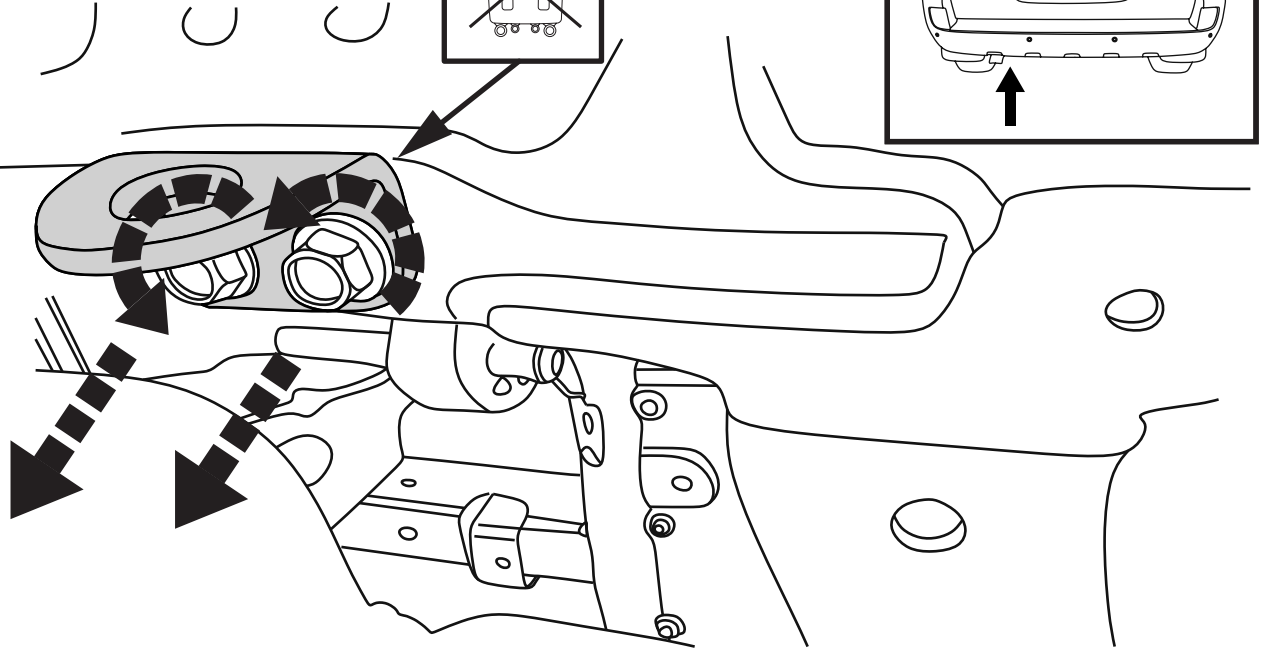
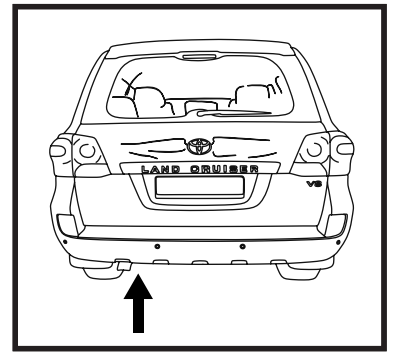
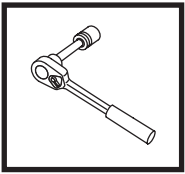
Используемый инструмент:



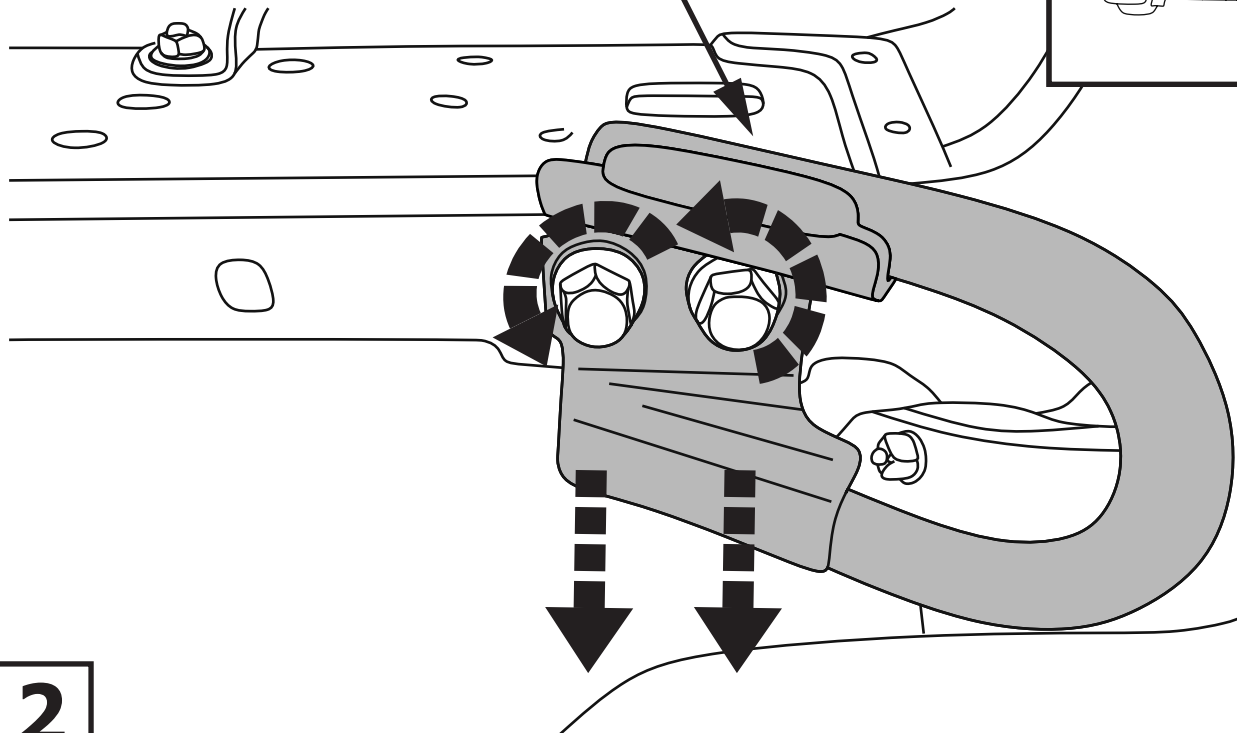
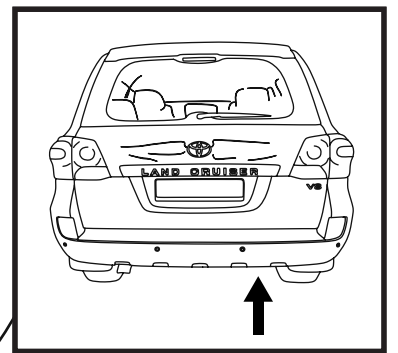
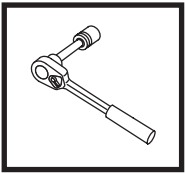
S - 17;
S - 19;
S - 24



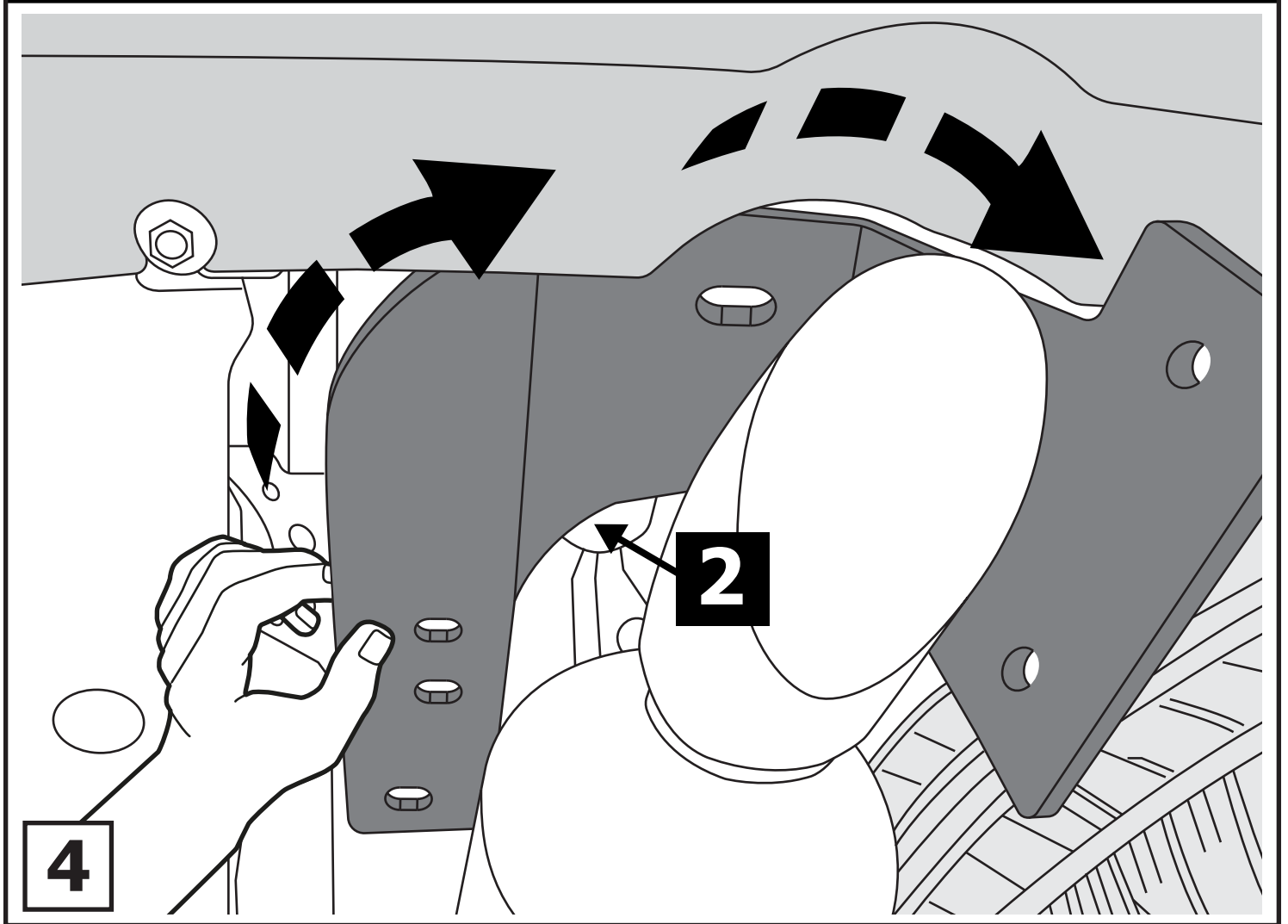
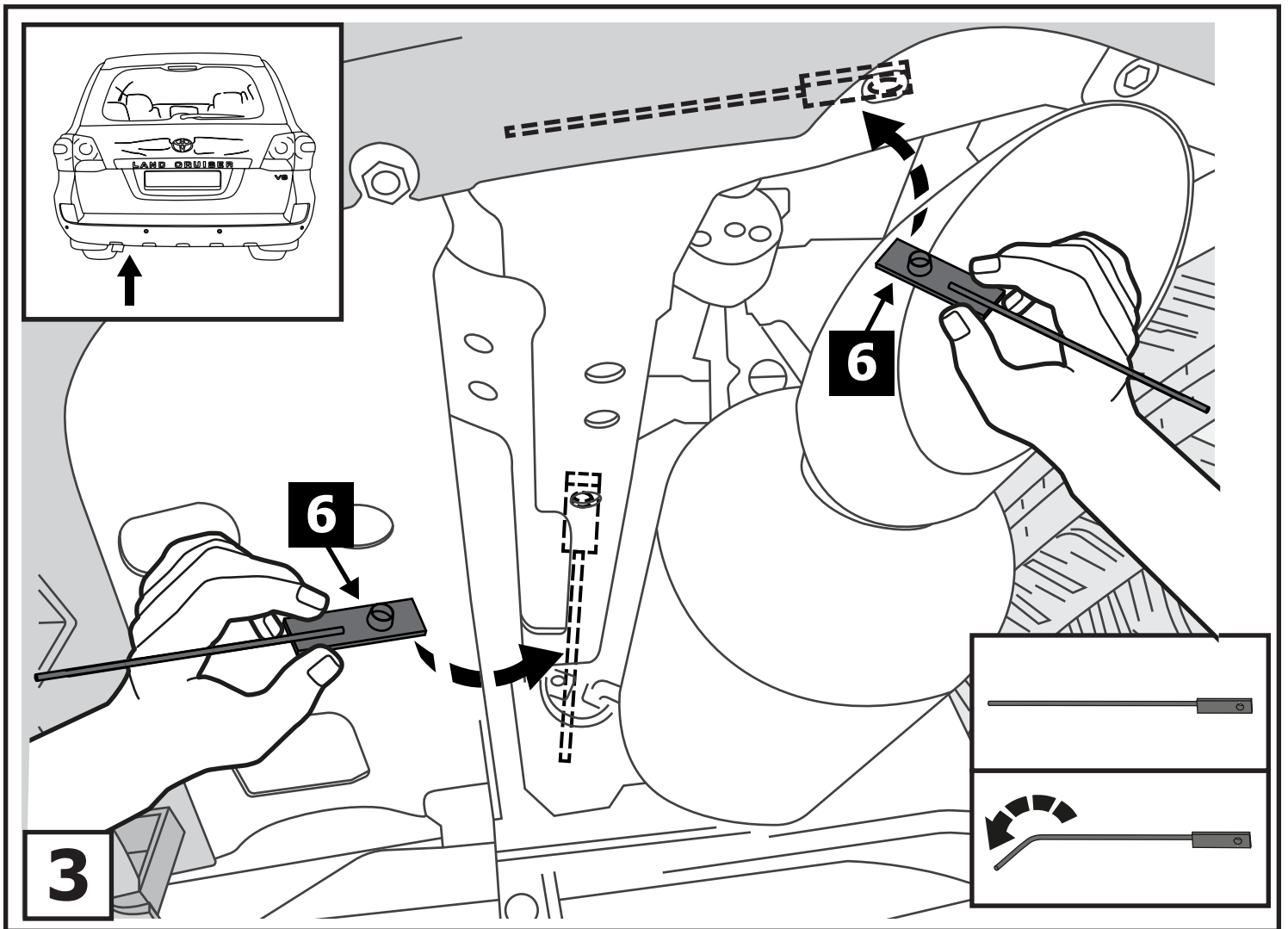
1	x1	Балка	
2	x1	Кронштейн левый	
3	x1	Кронштейн правый	
4	x1	Крюк	
5	x1	Подрозетник	
6	x4	M12	
7	x2	M16x110	
8	x4	M12x1,25x40	
9	x6	M12x1,25x50	
10	x2	M12x1,25x70	
11	x10	∅ 12	
12	x12	∅ 12	
13	x2	M12x1,25	
14	x2	∅ 16	
15	x2	M16	
16	x4	∅ 12	

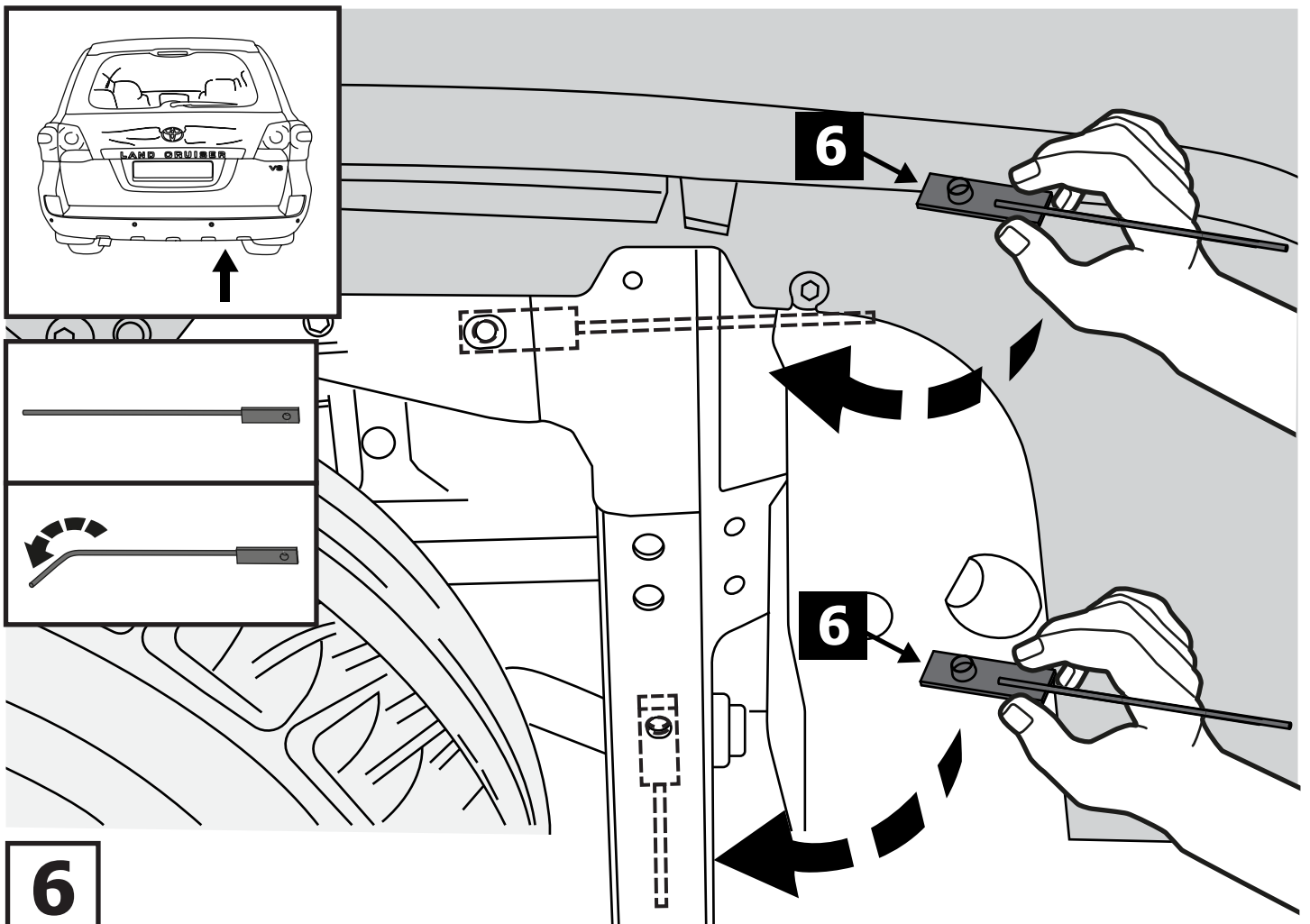
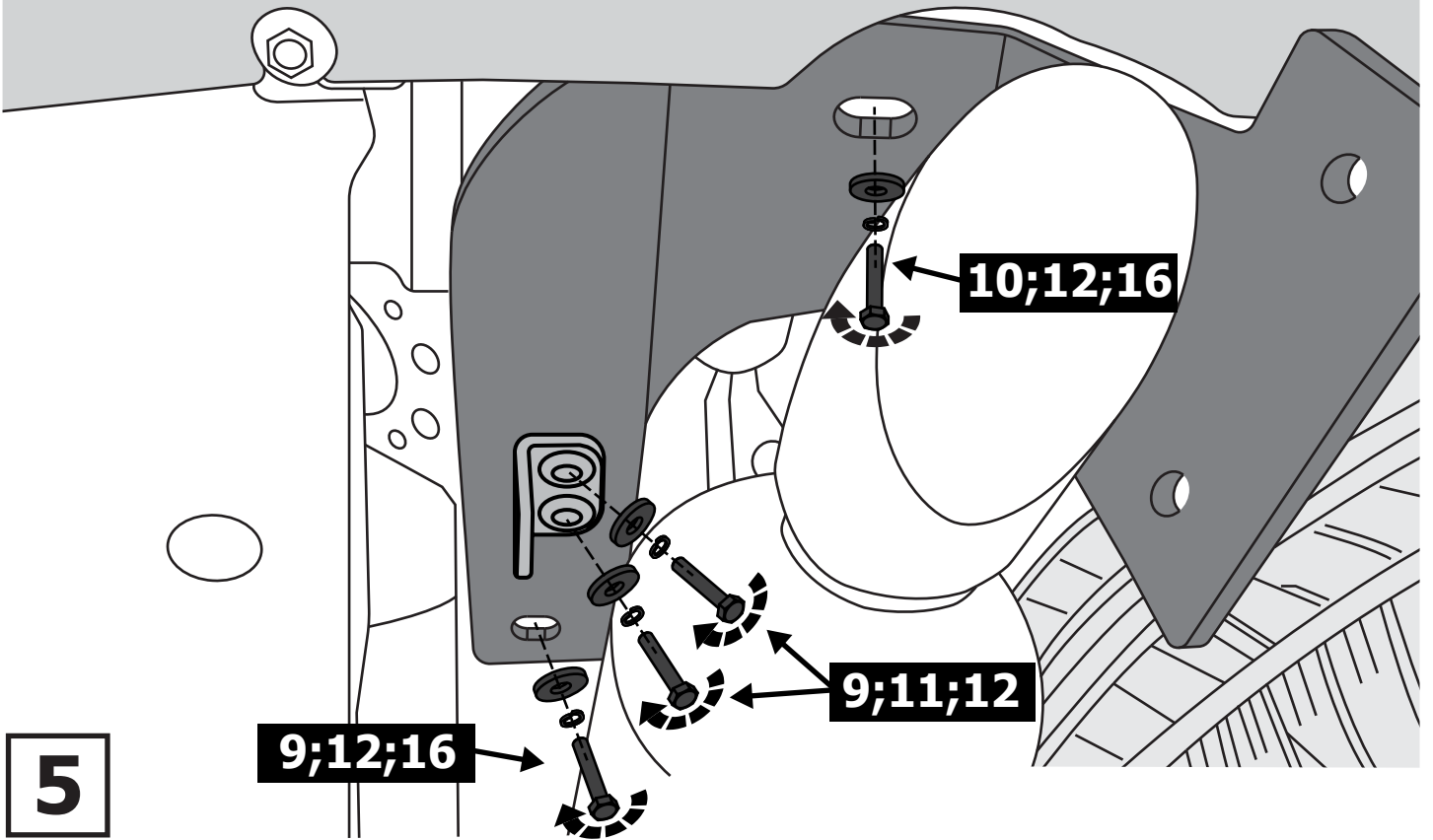


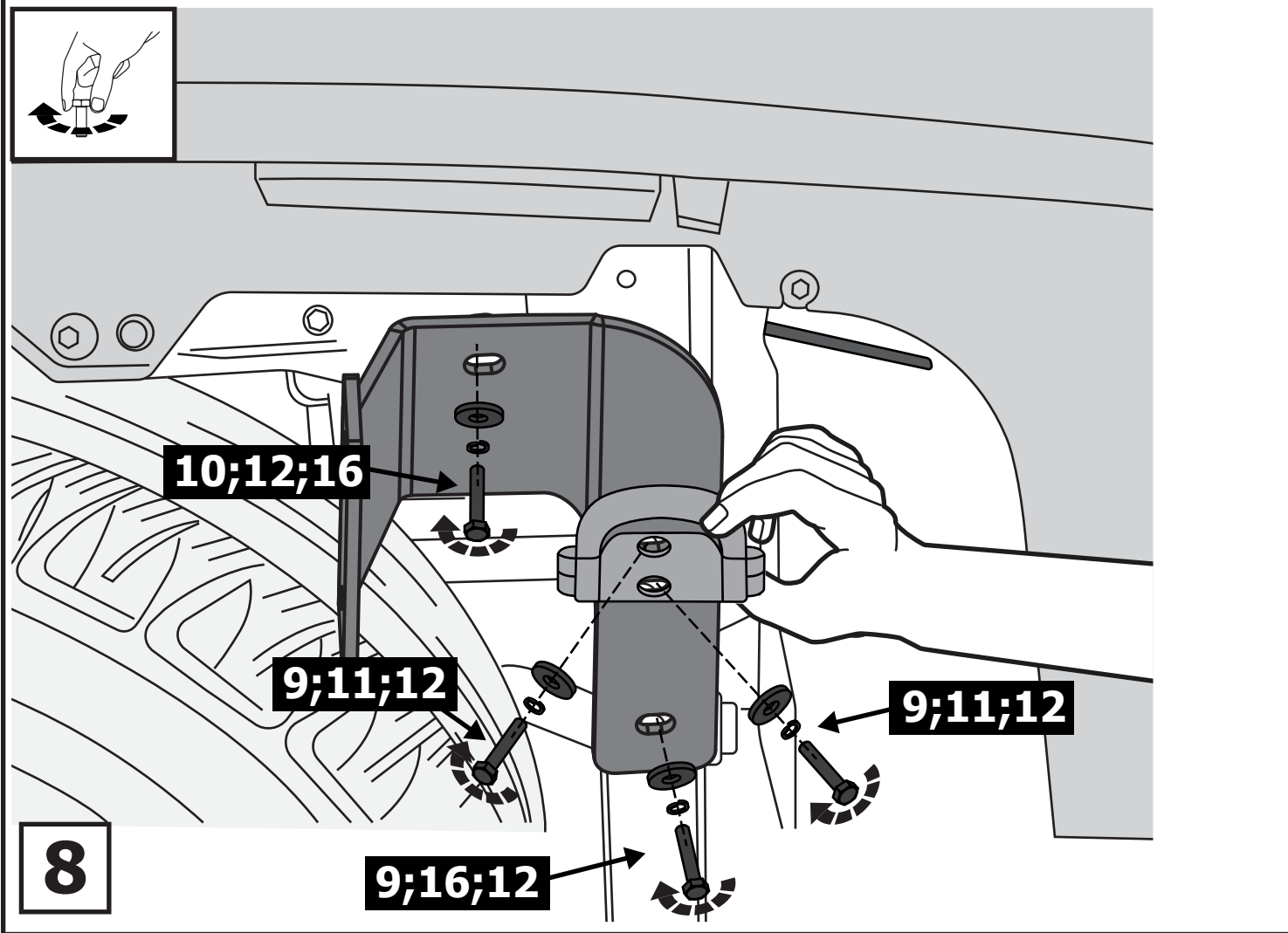
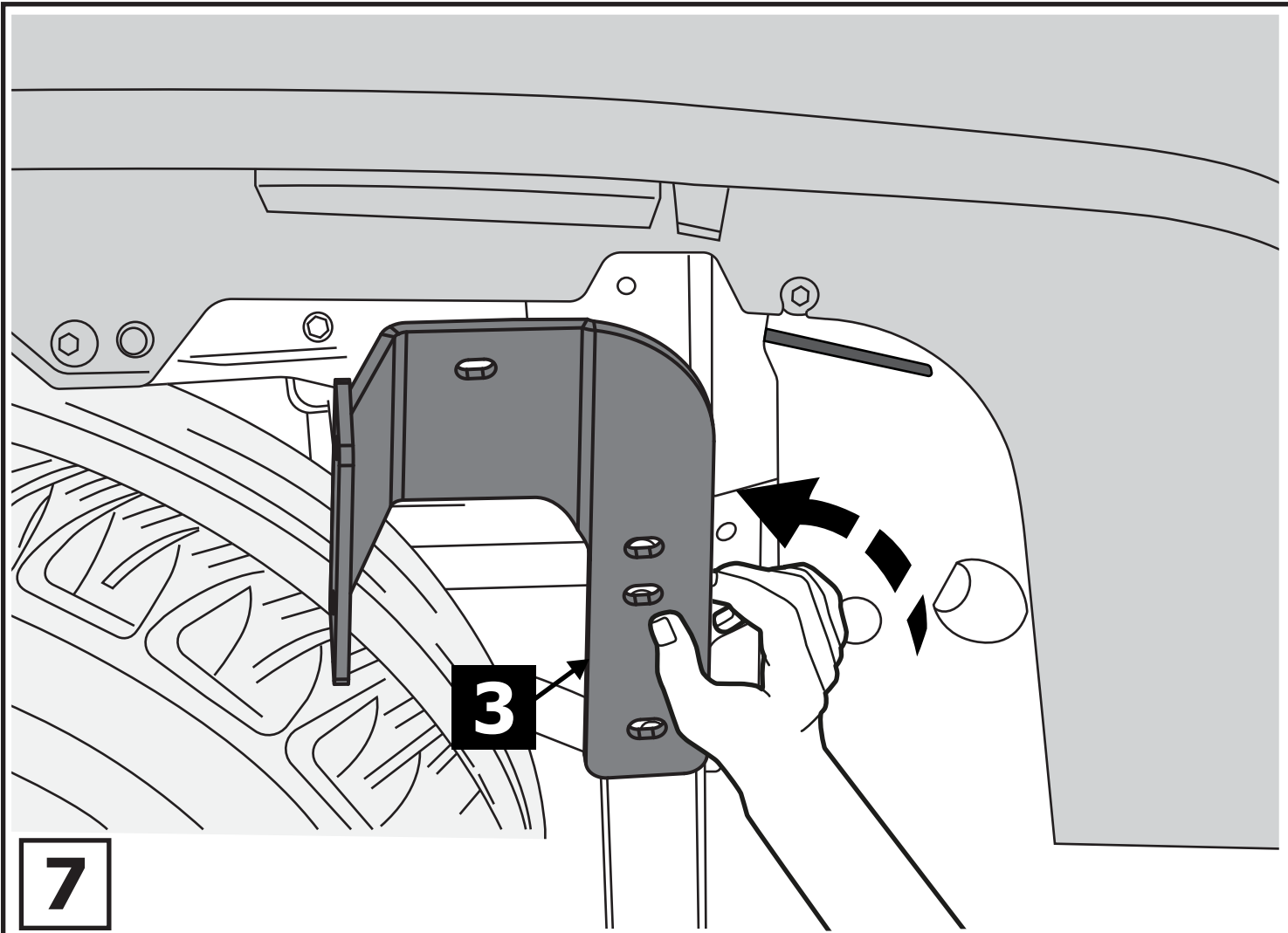
1

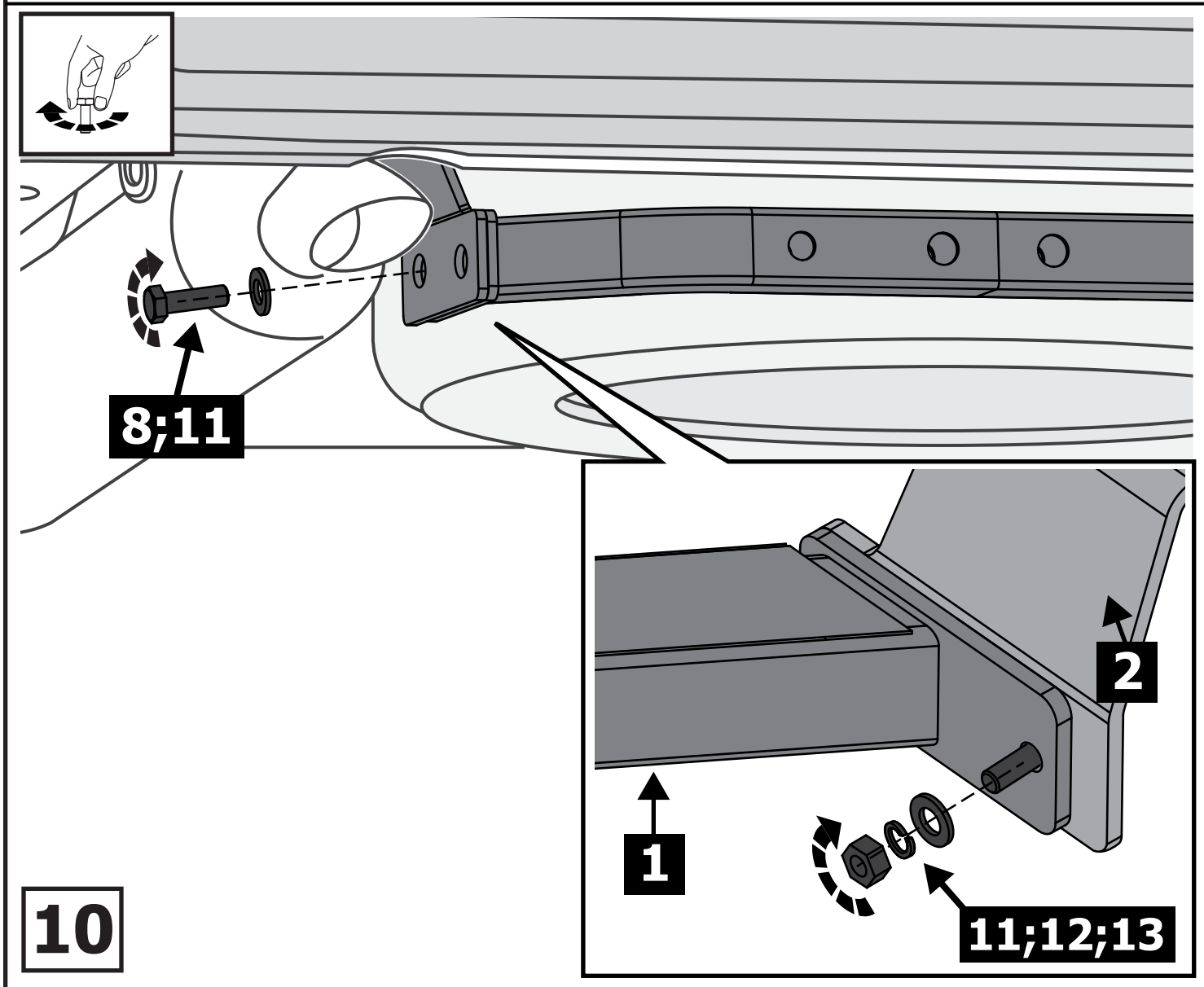
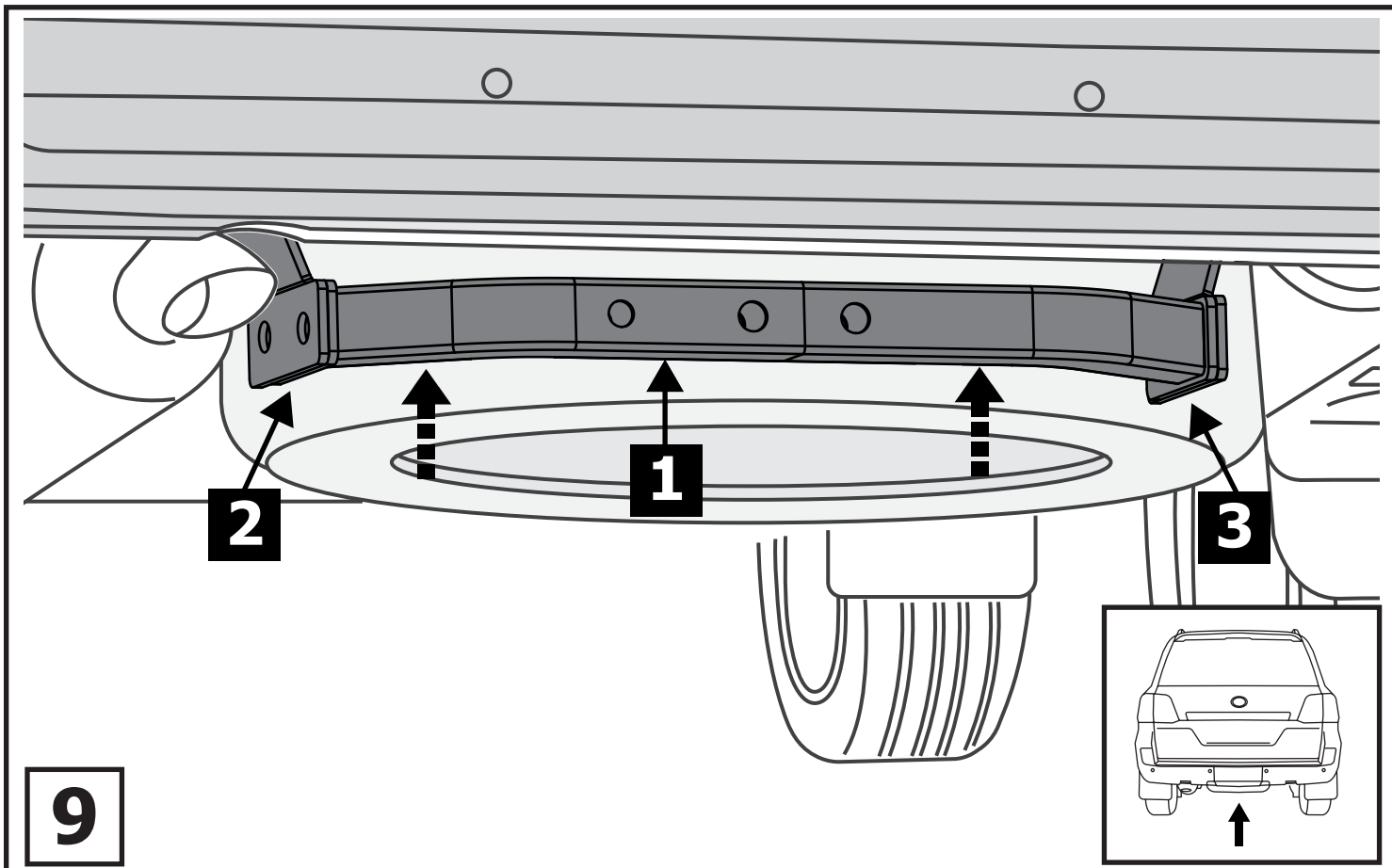


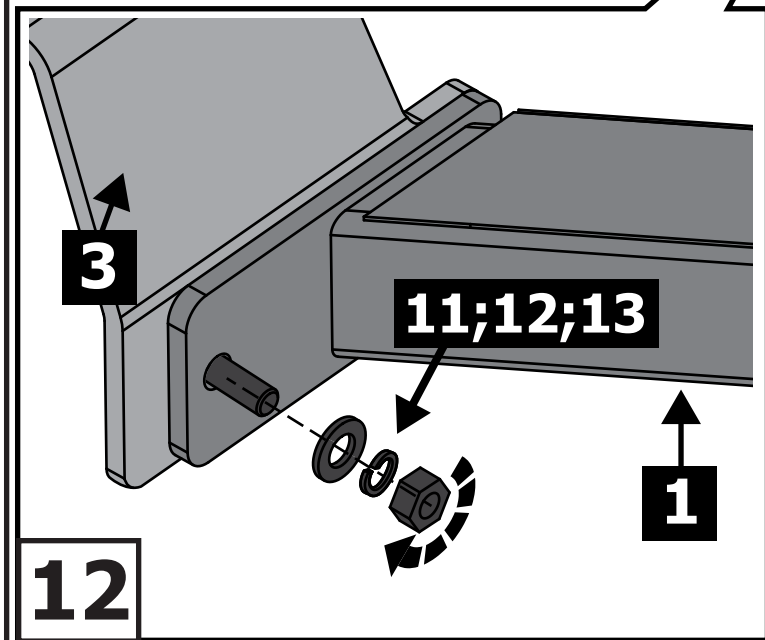
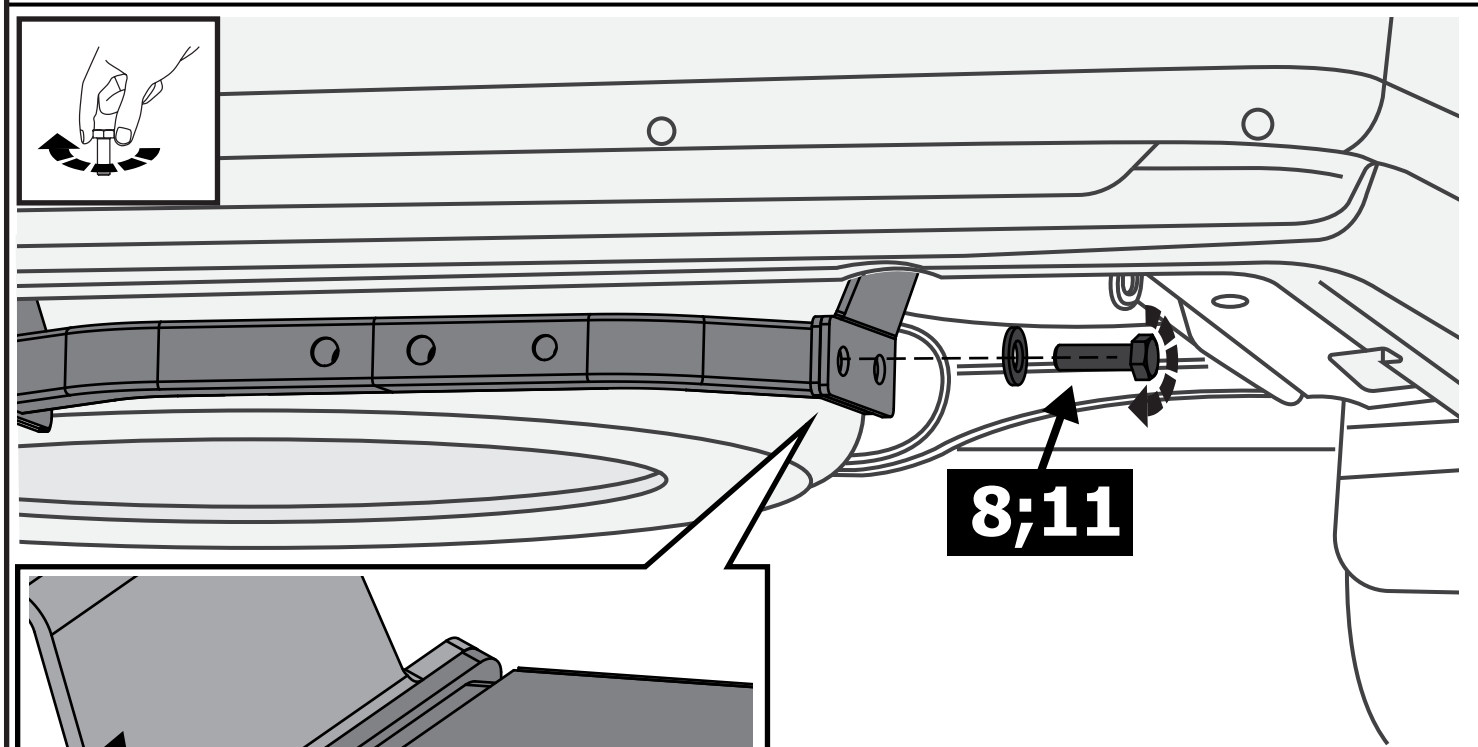
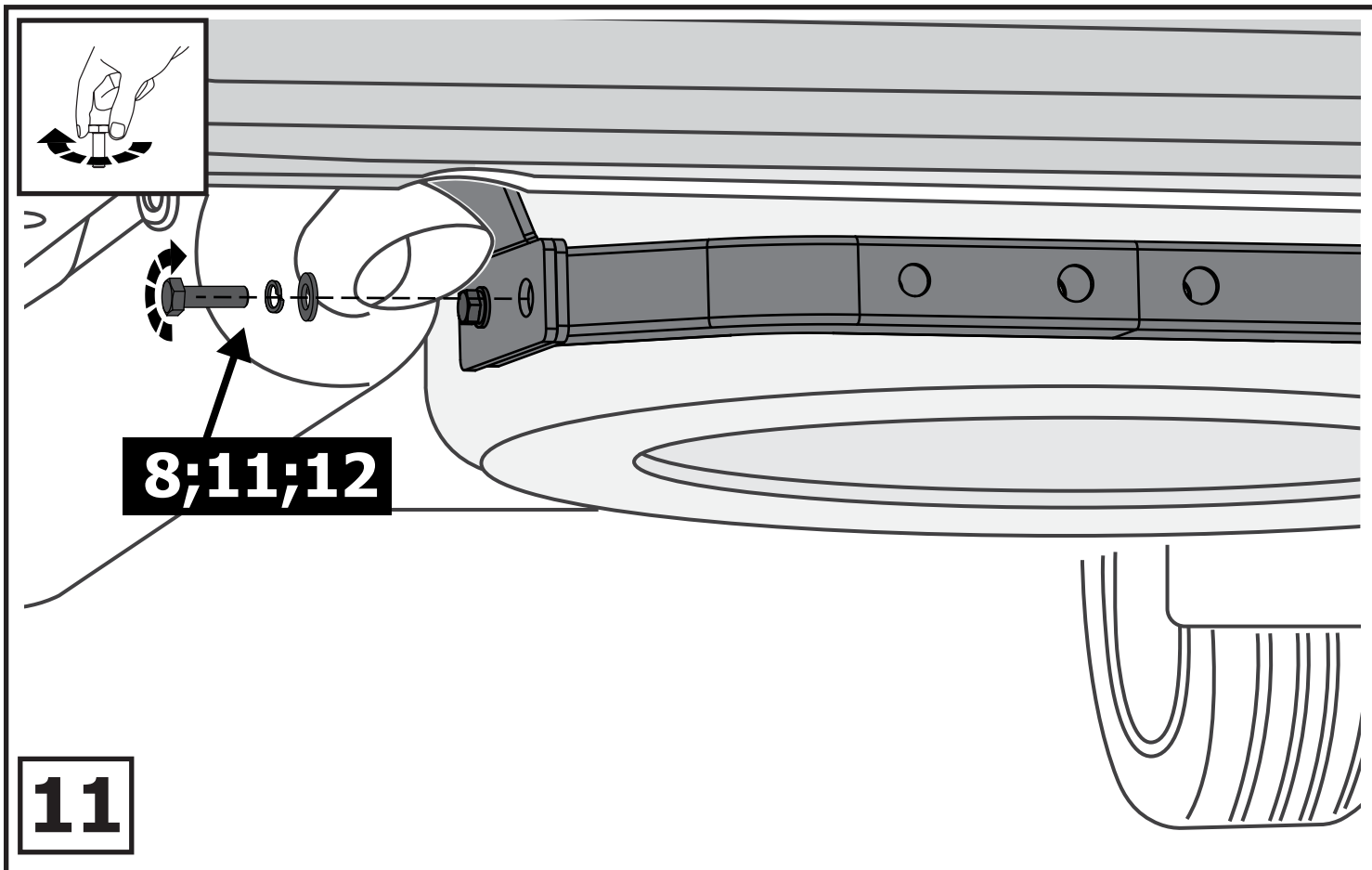
2

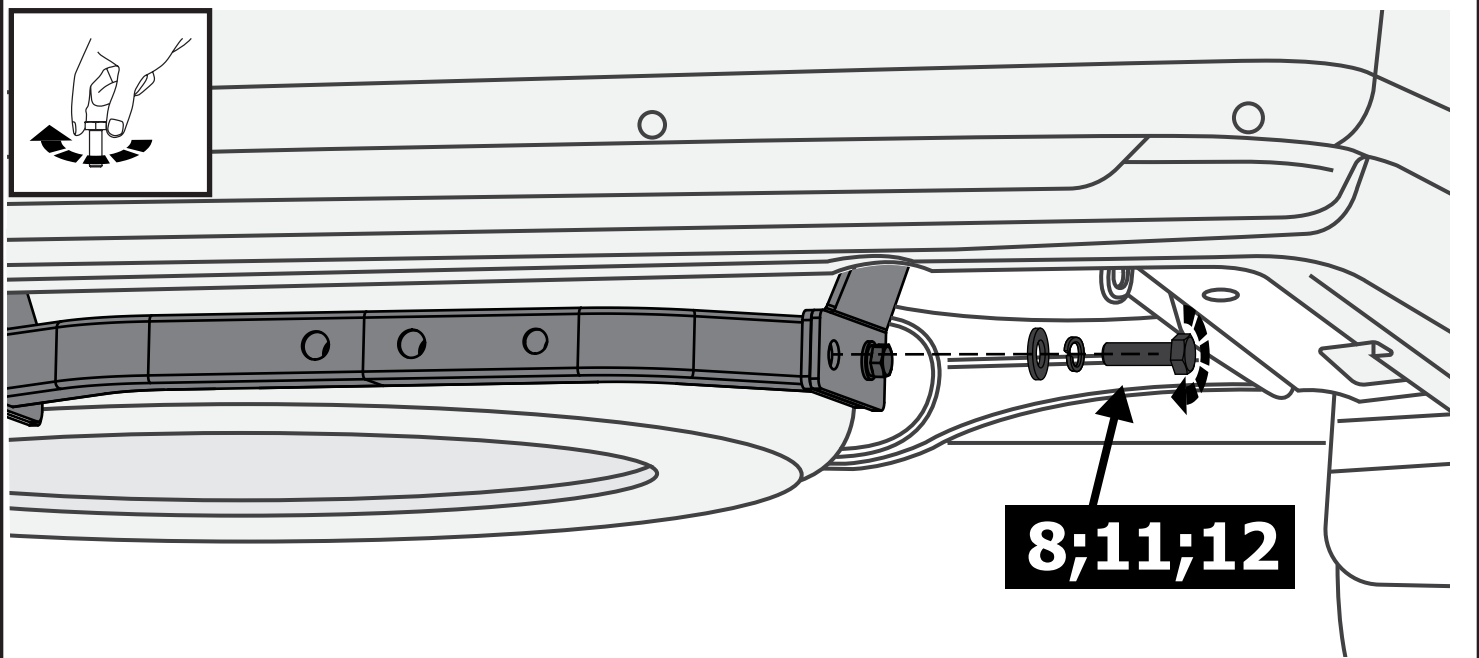




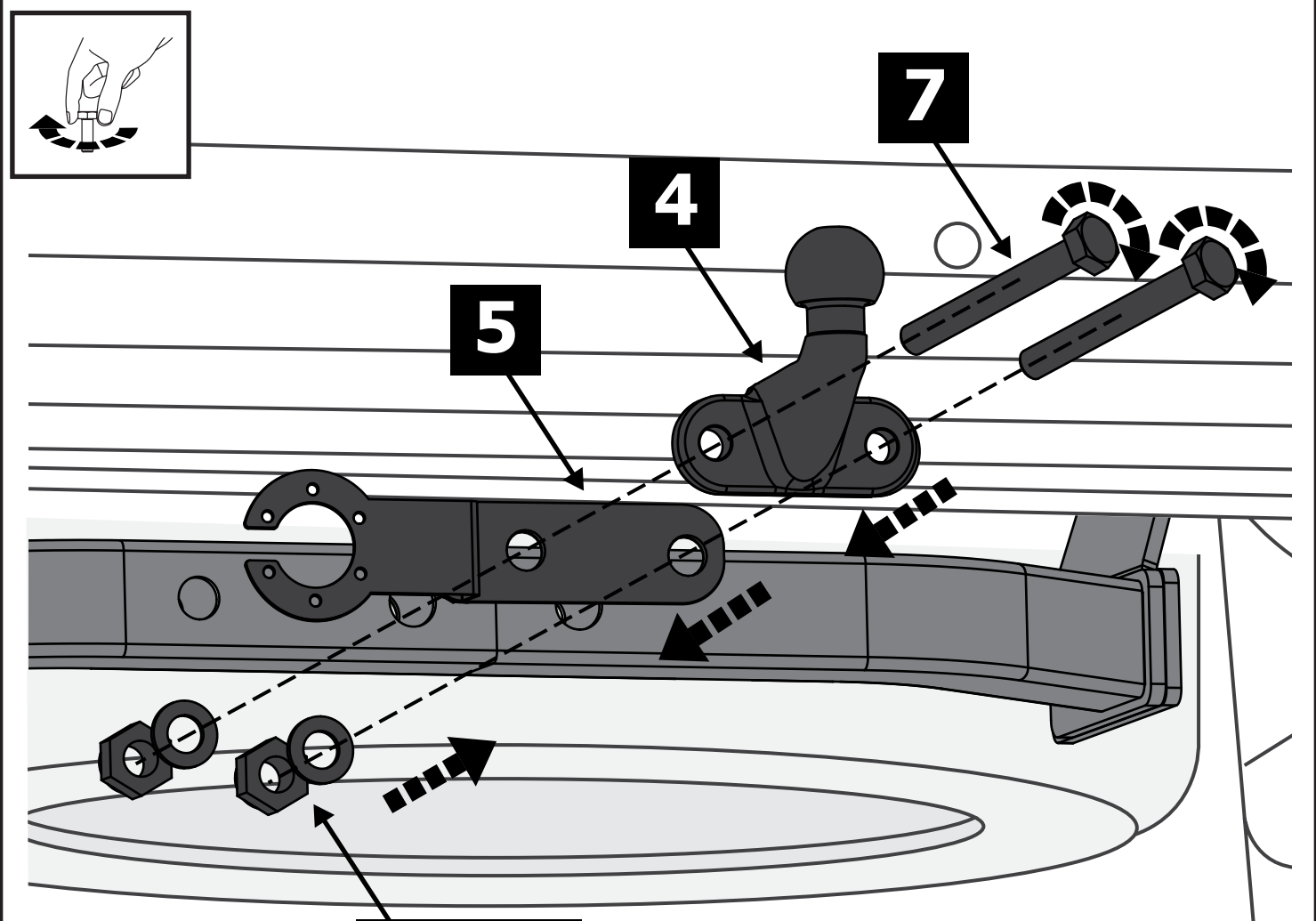








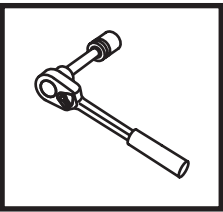
13



14

14;15

15



Затянуть все резьбовые соединения

M12 = 81 Nm M16 = 157 Nm