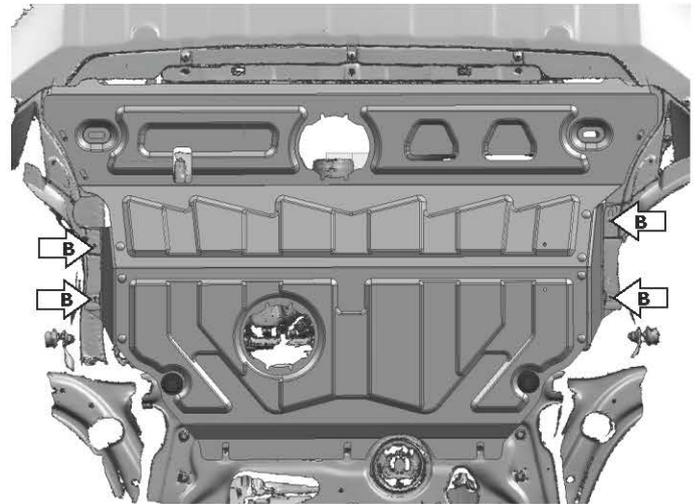
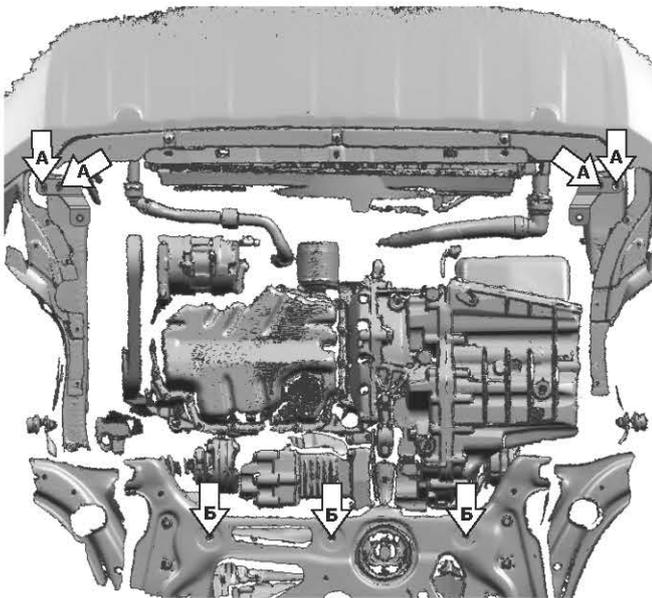
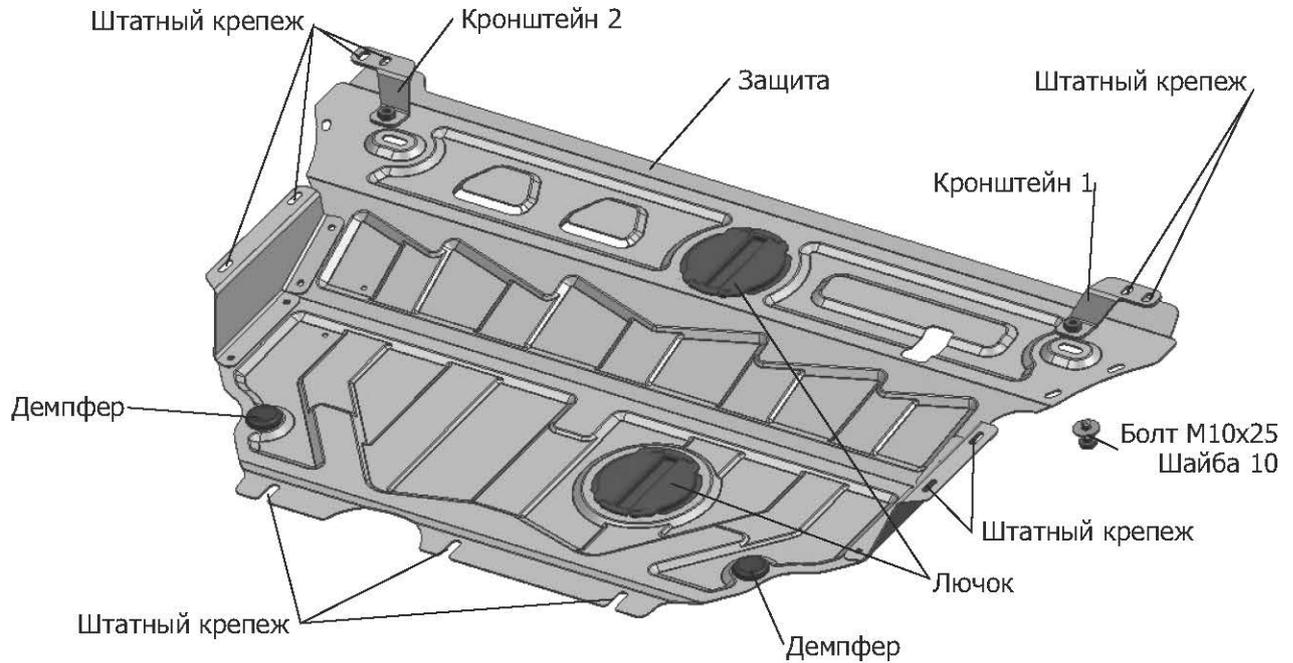


МАРКА	МОДЕЛЬ	ГОД ВЫПУСКА	ОБЪЕМ ДВИГАТЕЛЯ	ТИП КПП	ТИП ПРИВОДА
Skoda	Karoq	2020-	1.4 TSI	АКПП	ПОЛНЫЙ; ПЕРЕДНИЙ



Инструкция по установке:

1. Снять штатный пыльник.
2. Закрепить кронштейны 1 и 2 штатным крепежом (А).
3. Ввернуть штатные болты в штатные точки крепления (Б).
4. Установить защиту: заднюю часть завести на установленные болты, переднюю часть закрепить болтами М10х25 к установленным кронштейнам.
5. Закрепить защиту к боковым пыльникам штатным крепежом (В).
6. Затянуть болты с необходимым усилием. Использование пневмоинструмента запрещено.

Состав изделия:

Наименование	Кол-во	Момент затяжки
Болт М10х25	2 шт.	48,0 Нм
Кронштейн 1	1 шт.	
Кронштейн 2	1 шт.	
Шайба 10	2 шт.	
Защита	1 шт.	
Демпфер	2 шт.	
Лючок	2 шт.	