



ВНИМАНИЕ!

До начала работ внимательно прочитайте данное руководство и четко следуйте указаниям, изложенным в нем!

Гарантия действительна только при строгом соблюдении технологии установки!

Инструкция

по установке задних брызговиков на автомобиль Skoda Karoq 2020

Используемый инструмент.



Время монтажа
10 минут

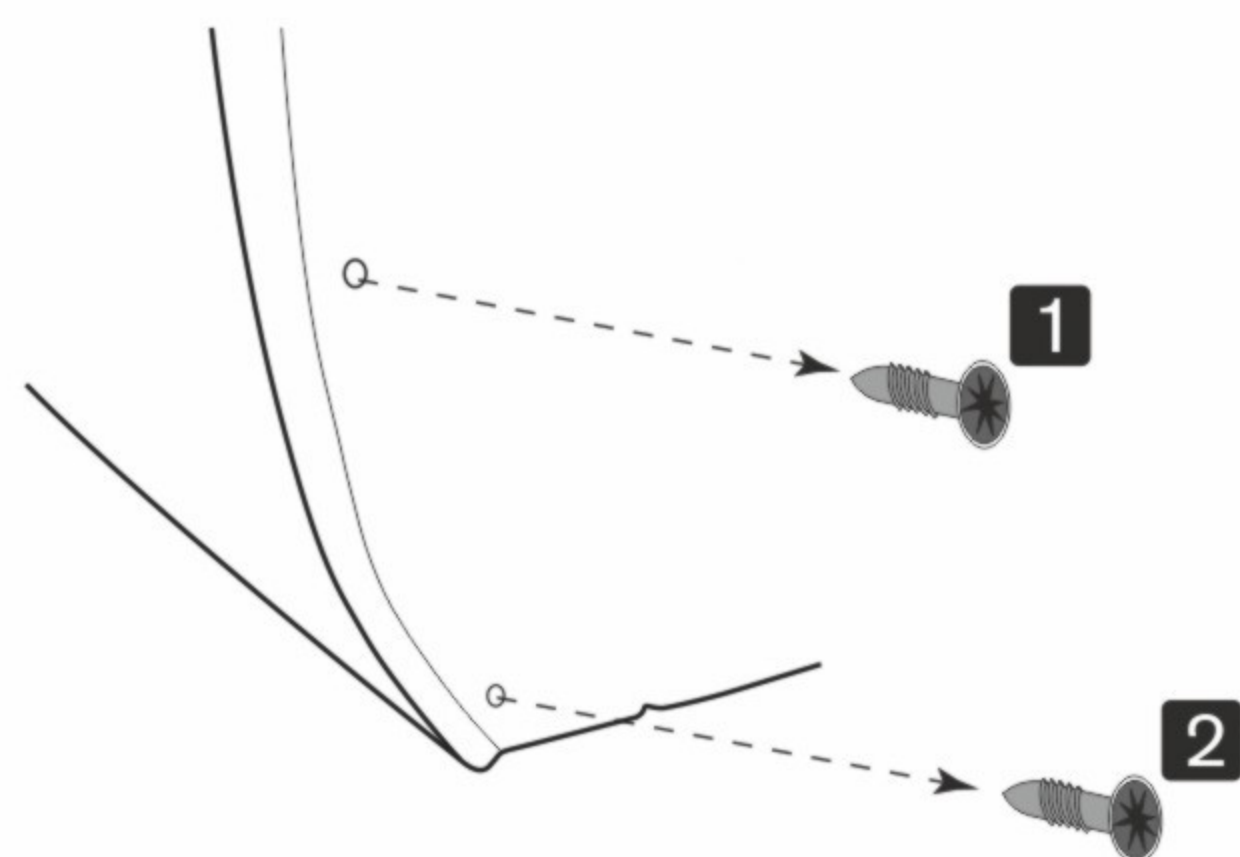


Пластиковый фиксатор из комплекта поставки (Ø7 мм)



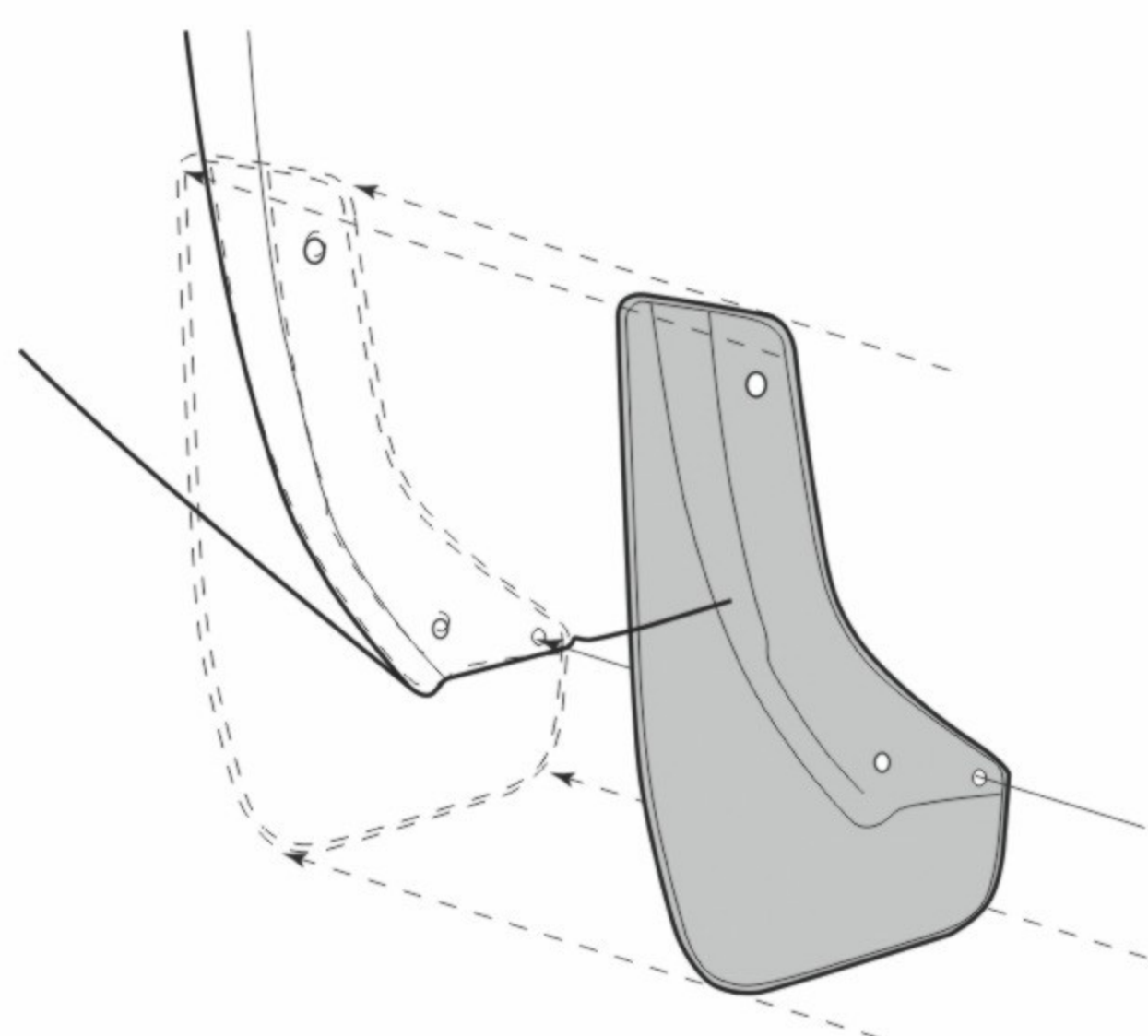
Штатные саморезы

1



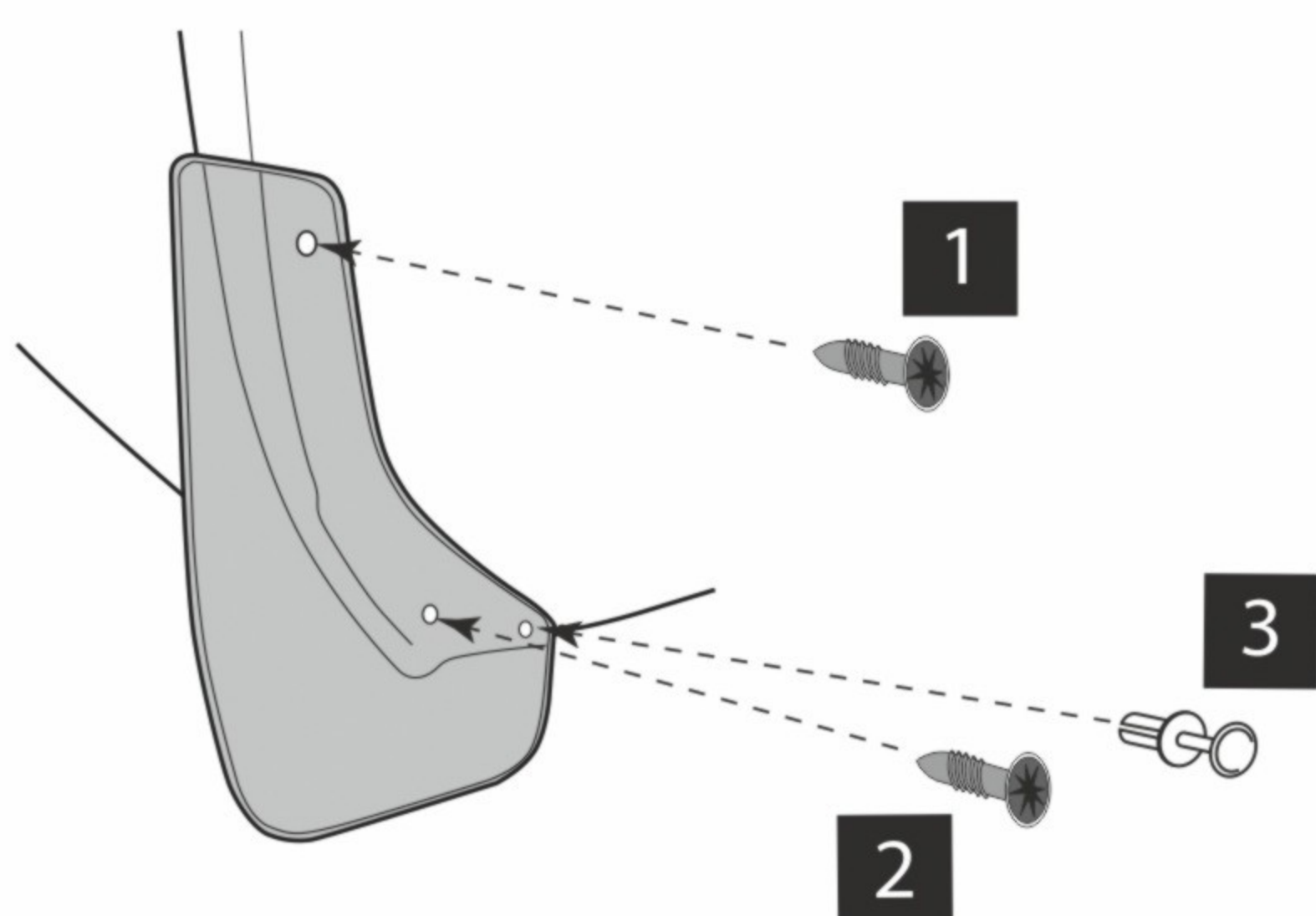
Произвести демонтаж штатных саморезов в точках 1 и 2.

2



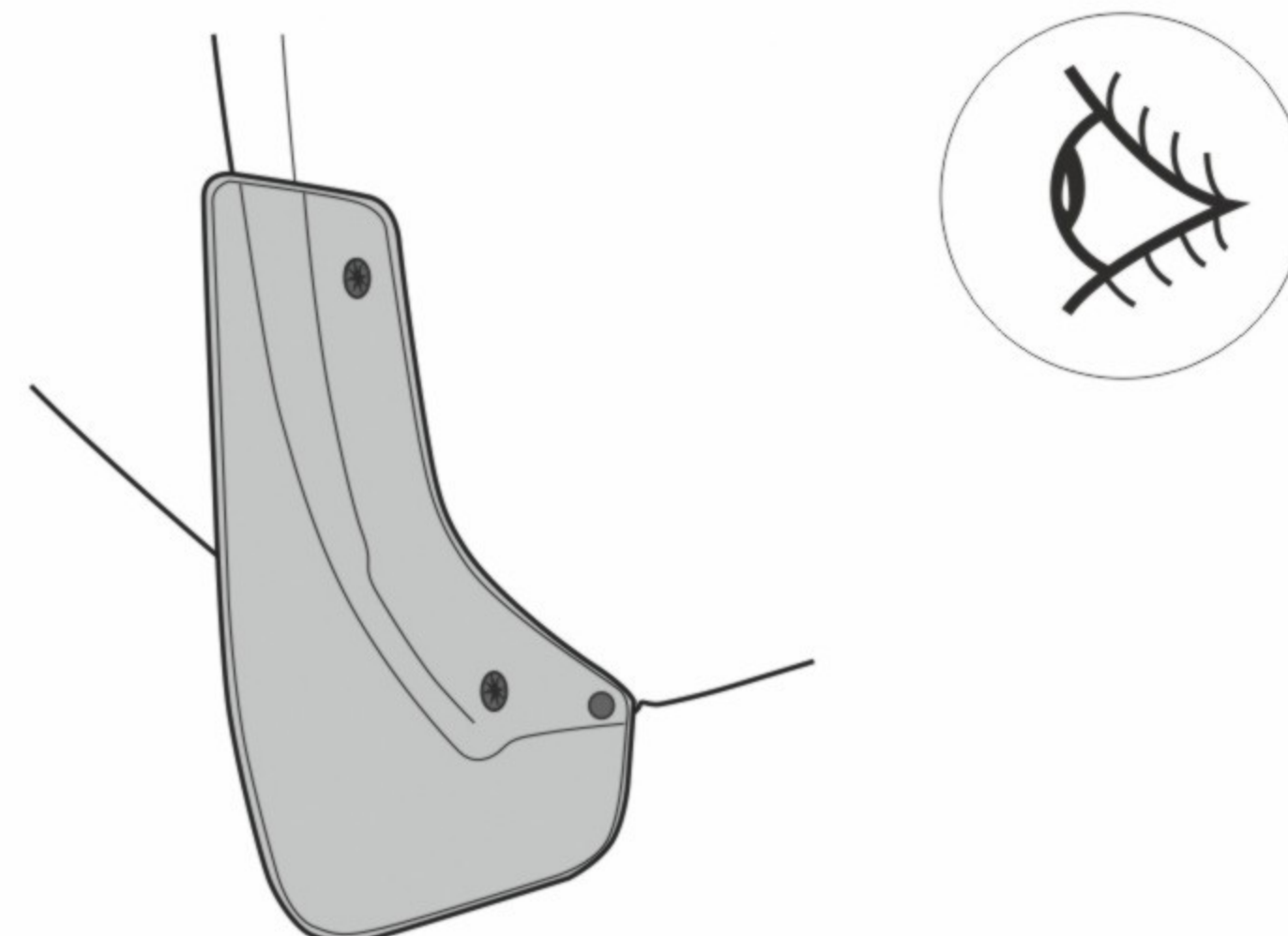
Приложить изделие к месту планируемой установки и произвести визуальный осмотр.

3



В точках 1 и 2 установить штатные саморезы. В точке 3 установить пластиковый фиксатор из комплекта поставки.

4



Произвести визуальный осмотр. Проверить надежность монтажа изделия и убедиться, что оно плотно примыкает к месту установки.



Аналогичную последовательность действий выполните для установки другого брызговика.