

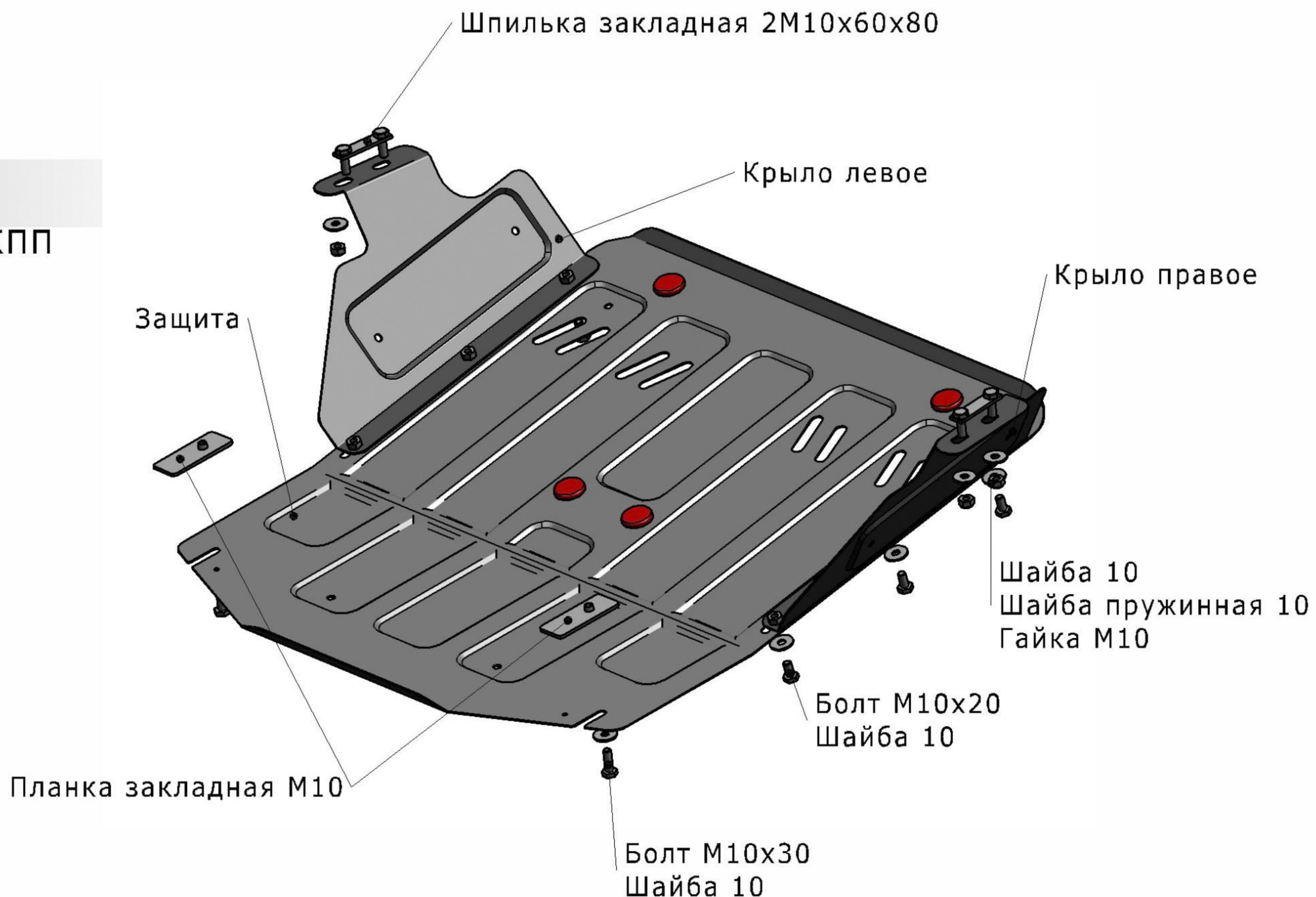
## FORD TRANSIT

Артикул: Сталь 111.01817.1 Защита картера и КПП

Кузов: Все  
Год выпуска: 2007-2014  
Объем двигателя: 2,2TD; 2,4TD  
Привод: RWD

### СОСТАВ ИЗДЕЛИЯ

1. Болт М10х20.....	6	Шт.
2. Болт М10х30.....	2	Шт.
3. Гайка М10.....	4	Шт.
4. Шайба пружинная 10.....	4	Шт.
5. Шайба 10.....	12	Шт.
6. Планка закладная М10.....	2	Шт.
7. Шпилька закладная 2М10х60х80..	2	Шт.
8. Крыло правое.....	1	Шт.
9. Крыло левое.....	1	Шт.



### ИНСТРУКЦИЯ ПО УСТАНОВКЕ

1. Установить в отверстия лонжеронов шпильки закладные 2М10х60х80.
2. Боковые защитные крылья, прикрепить не затягивая, к установленным шпилькам закладным 2М10х60х80 гайками М10.
3. В подрамник установить планки закладные М10 с ввернутыми болтами М10х30.
4. Заднюю часть защиты надеть на установленные болты М10х30, спереди закрепить к установленным крыльям болтами М10х20.

Диаметр резьбы	М6	М8	М10	М12
Моменты затяжки	9.8 Нм	24.0Нм	47.0Нм	81.0Нм

5. Затянуть все резьбовые соединения.  
Использование пневмоинструмента запрещено.

авто  
БРОНЯ