



ВНИМАНИЕ!

До начала работ внимательно прочитайте данное руководство и четко следуйте указаниям, наложенным в нем!

Гарантия действительна только при строгом соблюдении технологии установки!

Инструкция

по установке передних брызговиков на автомобиль Skoda Octavia A8.

Используемый инструмент.



Время монтажа
10 минут



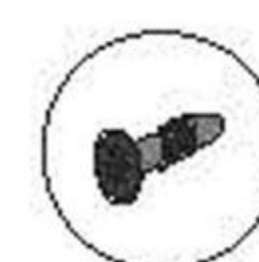
Шуруповерт



Сверло
Ø8 мм

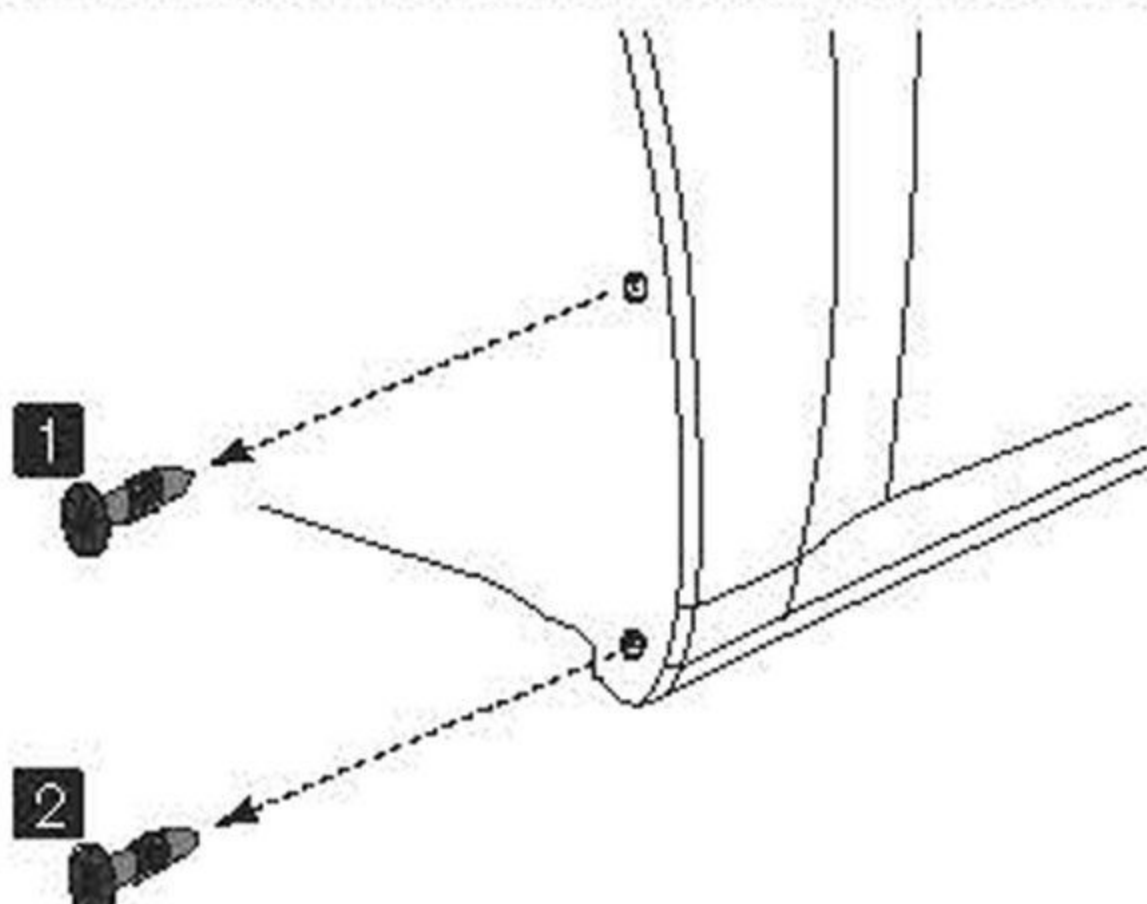


Пластиковый
фиксатор из комплекта
поставки (Ø8 мм)



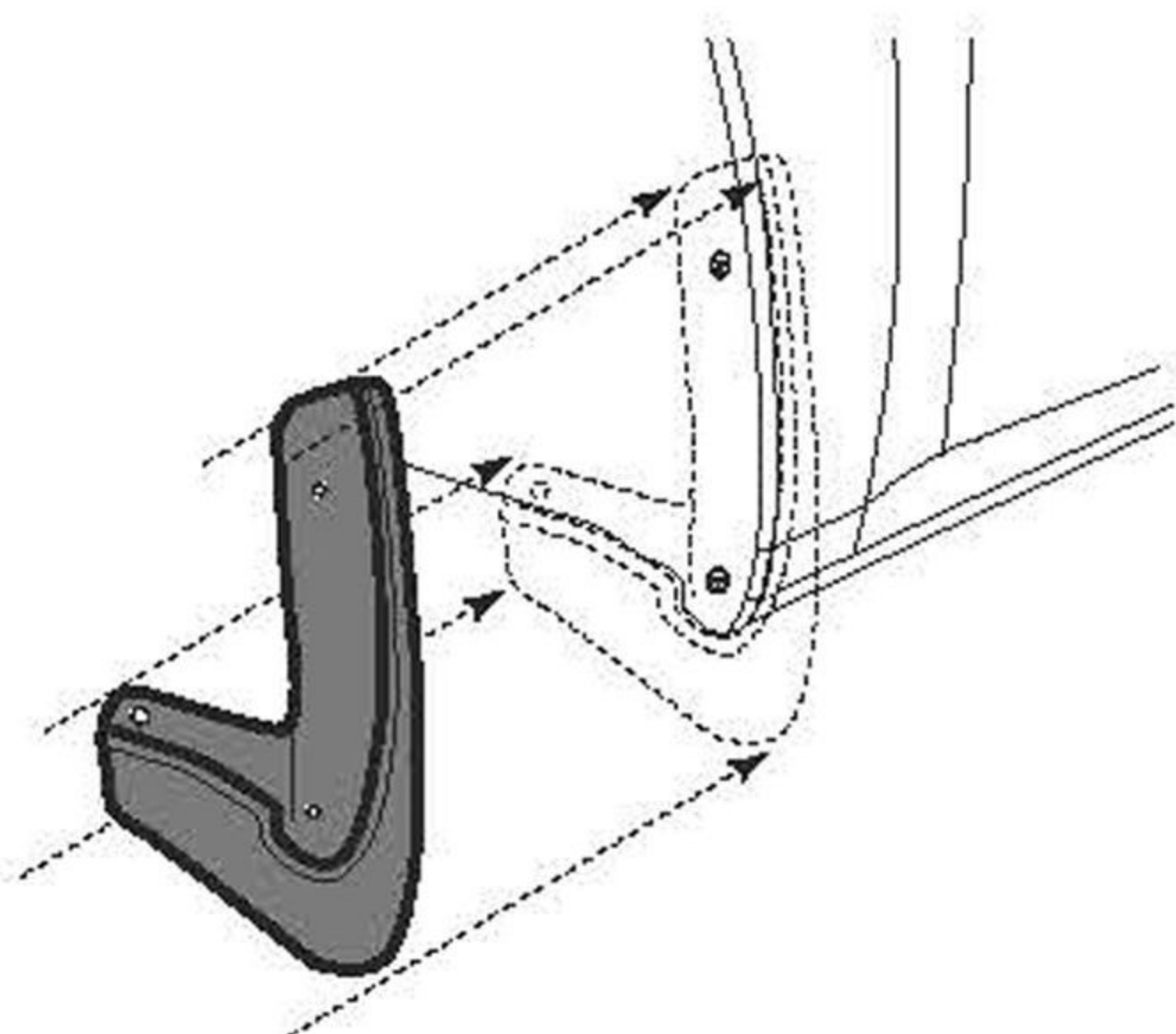
Штатные
саморезы

1



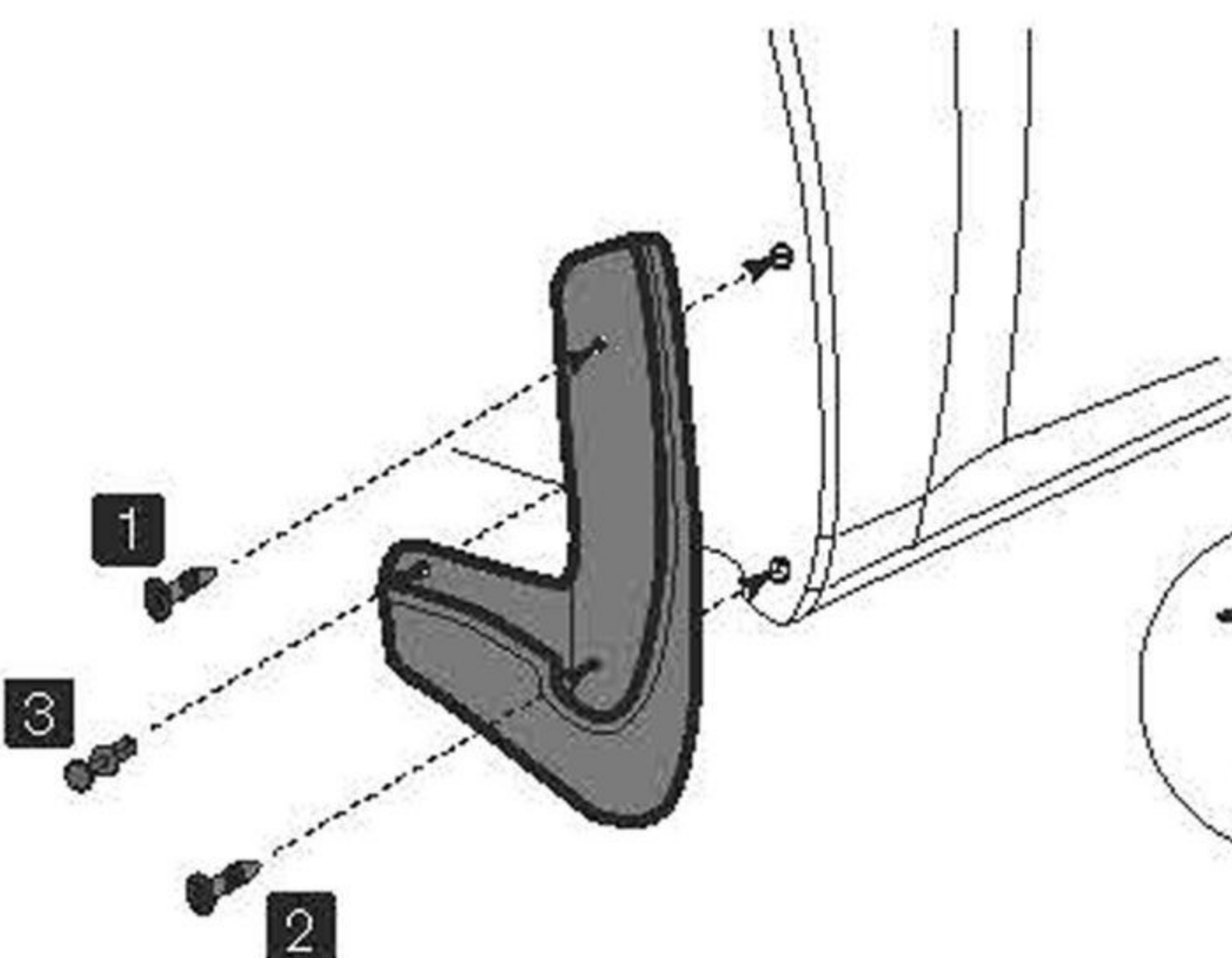
Используя шуруповерт произведите демонтаж штатных саморезов в точках 1 и 2.

2

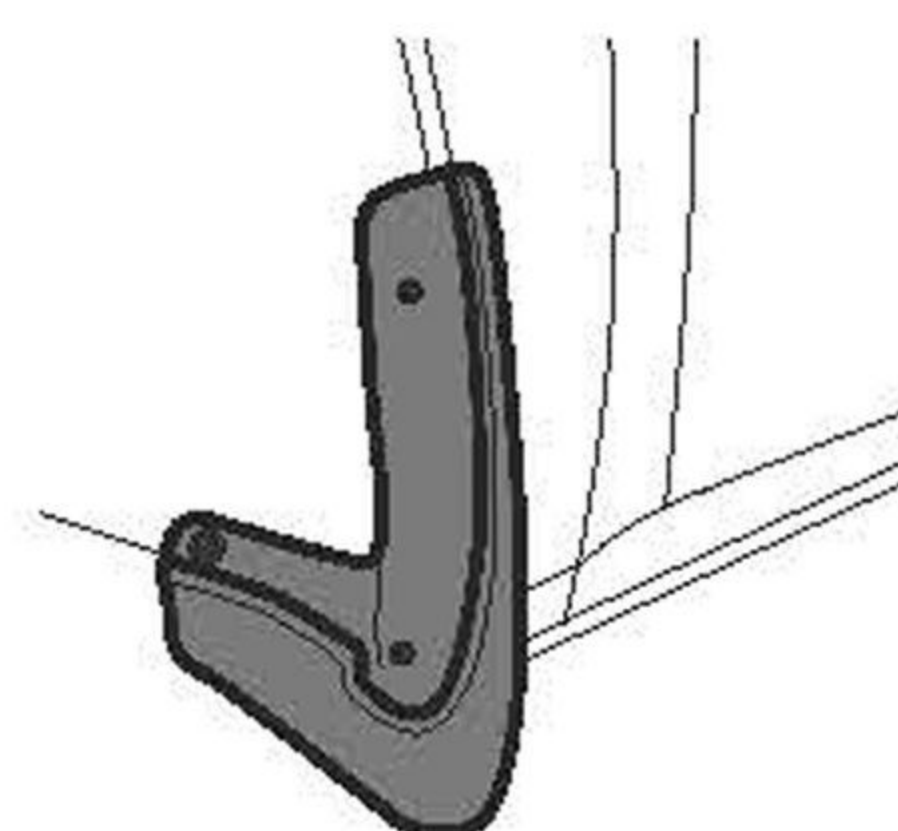


Произведите визуальную примерку, приложив изделие к месту планируемой установки.

3



В точках 1 и 2 установите штатные саморезы. В точке 3 просверлите отверстие в подкрылке, используя сверло Ø8 мм, установите пластиковый фиксатор из комплекта поставки.



Проверьте надежность монтажа изделия и убедитесь, что оно плотно примыкает к месту установки.



Аналогичную последовательность действий выполните для установки другого брызговика.