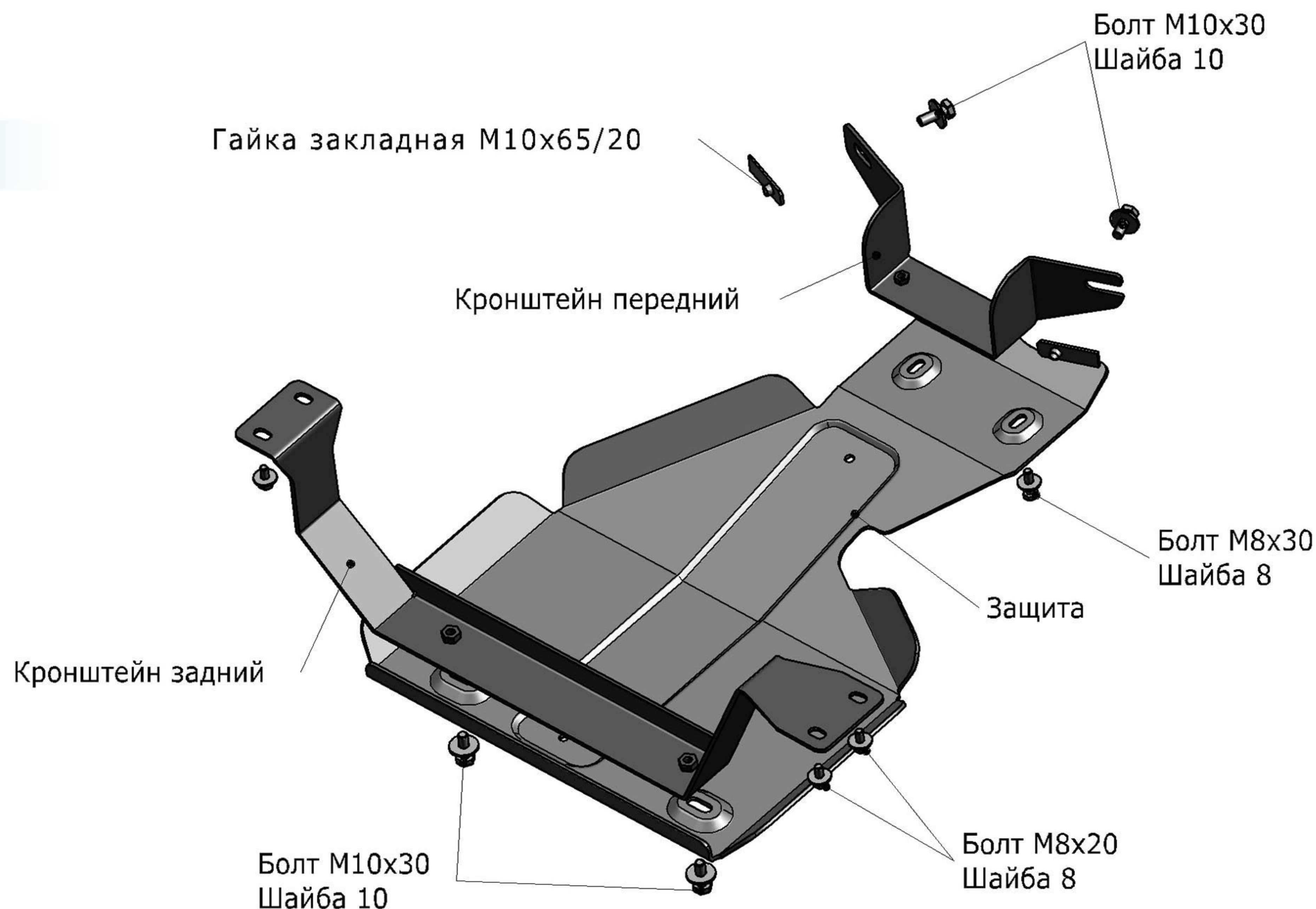


## MERCEDES BENZ VIANO

**Артикул:** 333.3909.1 Защита редуктора  
**Кузов:** Все  
**Год выпуска:** 2011-2014  
**Объем двигателя:** 2,2CDI  
**Привод:** 4WD

### СОСТАВ ИЗДЕЛИЯ

1.Болт М8х20.....	4 Шт.
2.Болт М8х30.....	2 Шт.
3.Болт М10х30.....	4 Шт.
4.Шайба 8.....	6 Шт.
5.Шайба 10.....	4 Шт.
6.Гайка закладная М10х65/20.....	2 Шт.
7.Кронштейн передний.....	1 Шт.
8.Кронштейн задний.....	1 Шт.



### ИНСТРУКЦИЯ ПО УСТАНОВКЕ

- 1.Закрепить кронштейн задний к кузову автомобиля болтами М8х20 в штатные резьбовые отверстия.
- 2.Закрепить кронштейн передний к кузову автомобиля гайками закладными М10х65/20 и болтами М10х30.
- 3.Закрепить защиту редуктора к переднему кронштейну болтами М8х30, к заднему кронштейну болтами М10х30.
- 4.Затянуть все резьбовые соединения.  
Использование пневмоинструмента запрещено.

Диаметр резьбы	М6	М8	М10	М12
Моменты затяжки	9.8 Нм	24.0Нм	47.0Нм	81.0Нм

