



ВНИМАНИЕ!

До начала работ внимательно прочитайте данное руководство и четко следуйте указаниям, изложенным в нем!

Гарантия действительна только при строгом соблюдении технологии установки!

Инструкция

по установке передних брызговиков на автомобиль Mazda CX5 2017.

Используемый инструмент.



Время монтажа
10 минут



Балонный
ключ



Пластиковые
фиксаторы (Ø8мм)



Пластиковый
фиксатор
с резьбой

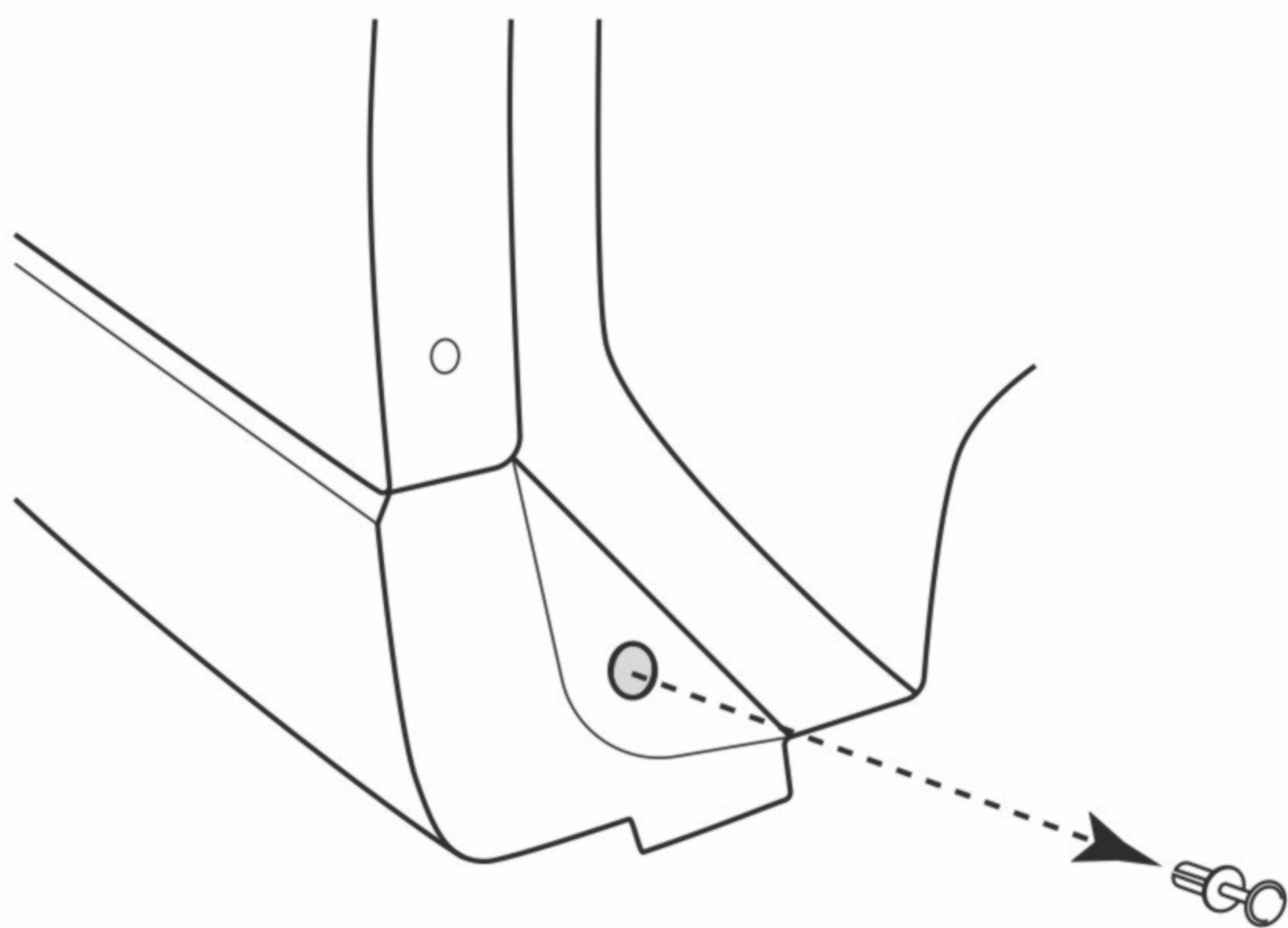


Шуруповерт
с крестообраз-
ной насадкой,
сверло Ø8мм



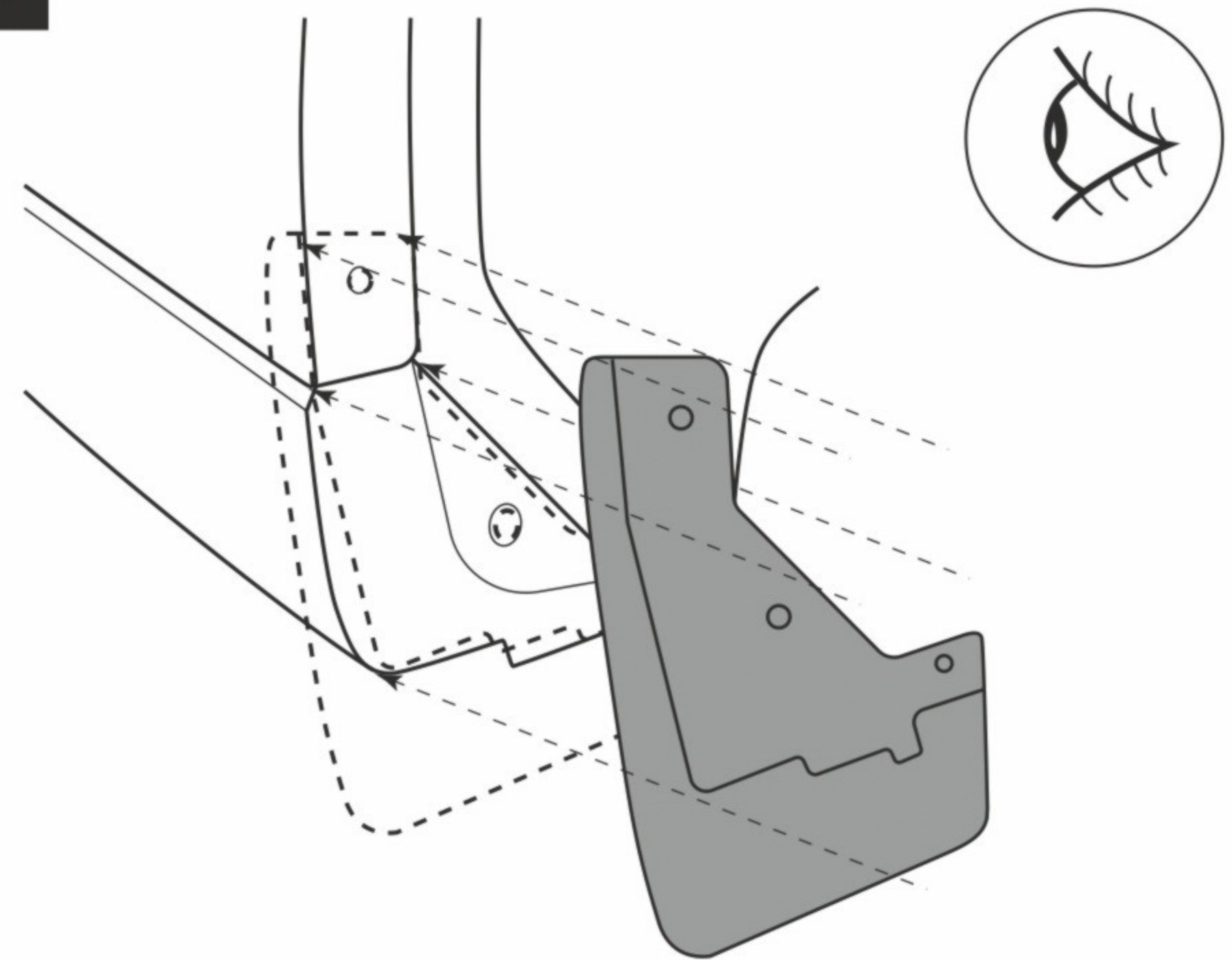
Перед началом монтажа изделия установите автомобиль на подъемник или домкрат. Используя балонный ключ, открутите крепежные гайки и снимите колесо.

1



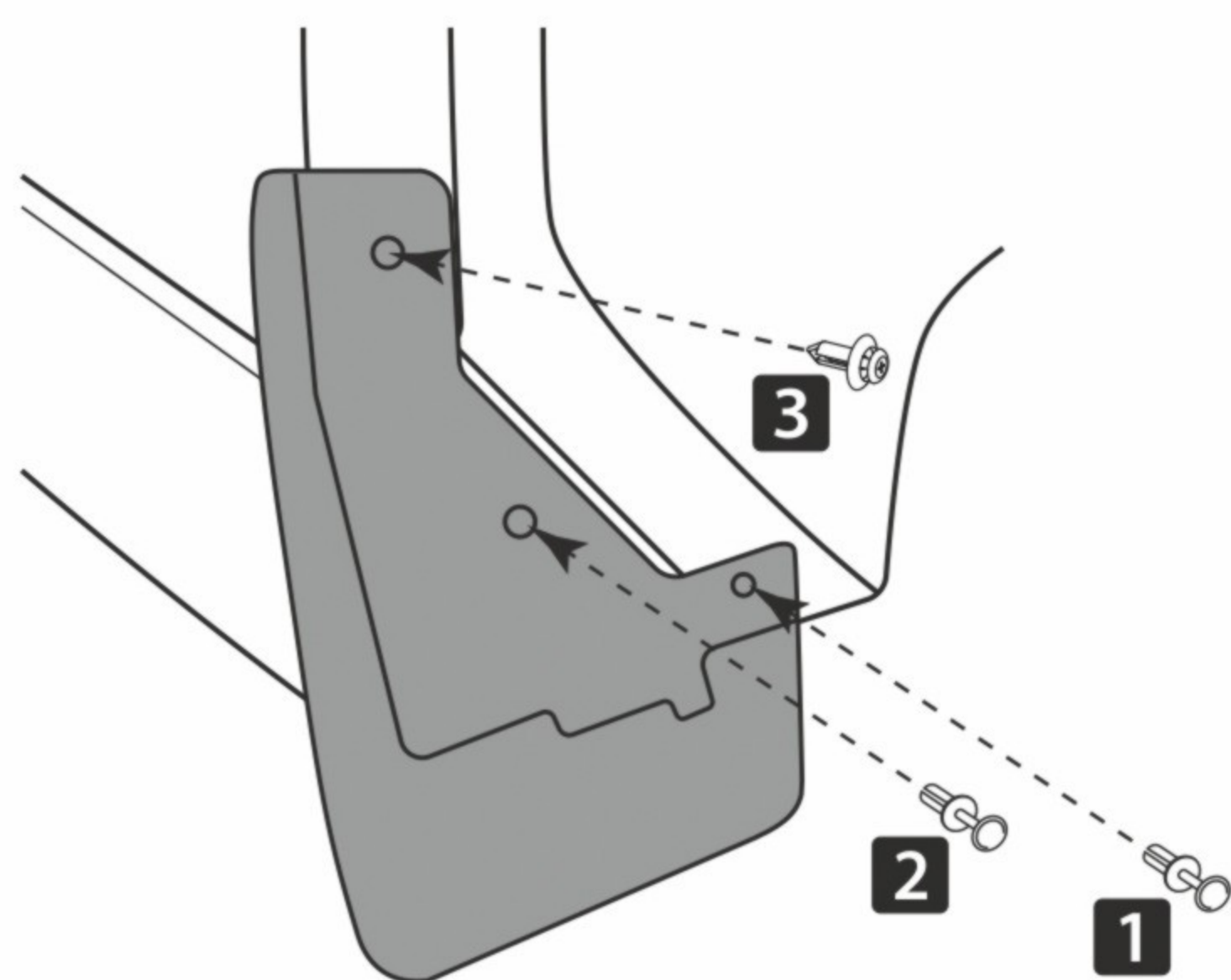
Произведите демонтаж штатного пластикового фиксатора.

2



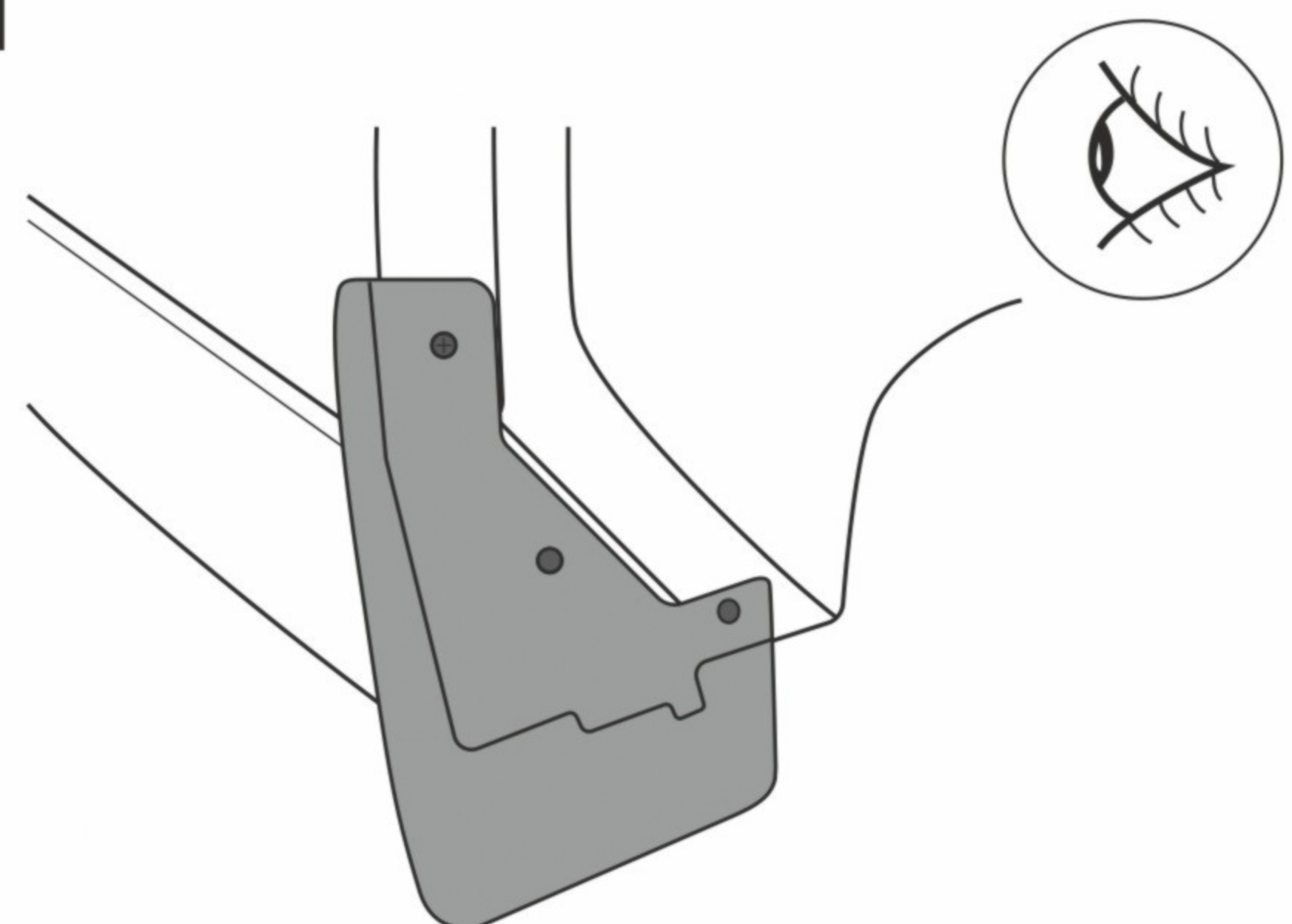
Проведите визуальную примерку изделия, приложив к планируемому месту монтажа.

3



В точке 1, используя шуруповерт со сверлом Ø 8 мм, просверлите отверстие в колесной арке автомобиля. В точках 1 и 2 установите пластиковые фиксаторы из комплекта поставки. В точку 3 установите пластиковый фиксатор с резьбой.

4



Проверьте надежность монтажа изделия и убедитесь, что оно плотно примыкает к месту установки.



Аналогичную последовательность действий выполните для установки другого брызговика.