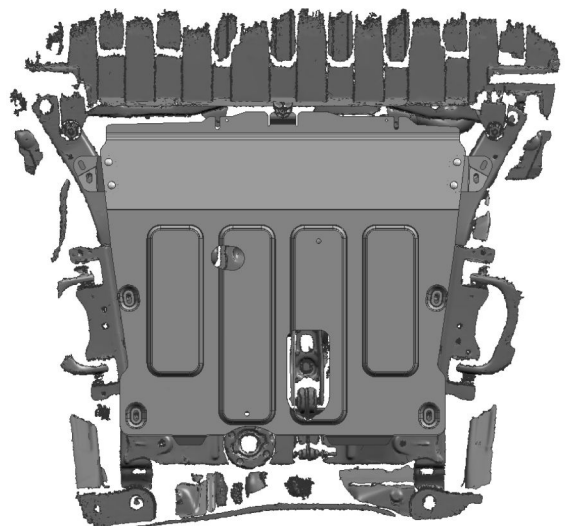
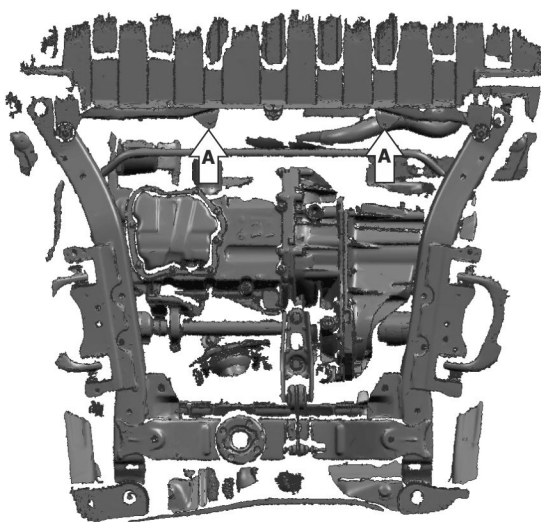
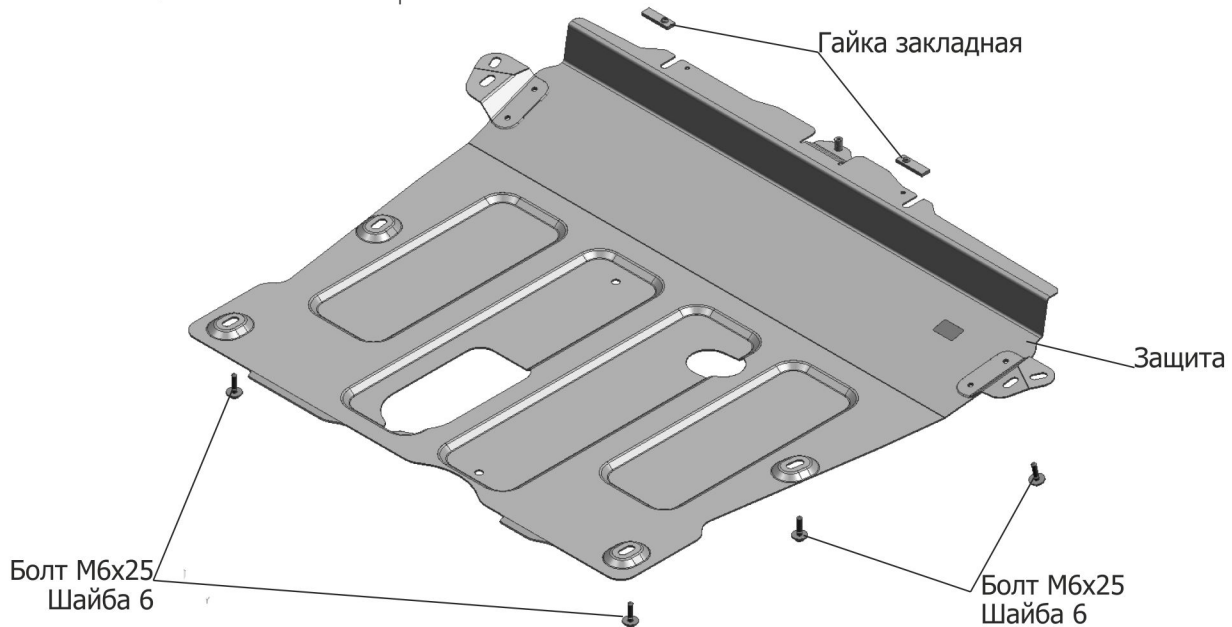


МАРКА	МОДЕЛЬ	ГОД ВЫПУСКА	ОБЪЕМ ДВИГАТЕЛЯ	ТИП КПП	ТИП ПРИВОДА
Renault	Duster	2011-2015; 2015-	1.6; 2.0; 1.5dCi	МКПП; АКПП	ПОЛНЫЙ; ПЕРЕДНИЙ
Nissan	Terrano	2014-2016; 2016-	1,6; 2,0	МКПП; АКПП	ПОЛНЫЙ; ПЕРЕДНИЙ
Renault	Kaptur	2016-	1,6; 2,0	МКПП; АКПП	ПОЛНЫЙ; ПЕРЕДНИЙ
Renault	Arkana	2019-	1.3; 1.6	МКПП; АКПП	ПОЛНЫЙ; ПЕРЕДНИЙ



### Инструкция по установке:

1. Снять штатную защиту двигателя.
2. Установить гайки закладные М6 над отверстиями (А) в передней части подрамника и вкрутить в них болты М6х25 на несколько оборотов.
3. Надеть переднюю часть защиты на установленные болты М6х25, заднюю и среднюю часть защиты закрепить болтами М6х25 в штатные резьбовые отверстия.
4. Закрепить бампер к защите болтом М6х25.
5. Затянуть все резьбовые соединения.

### Состав изделия:

Наименование	Кол-во	Момент затяжки
Болт М6х25	9 шт.	9.8 Нм
Шайба 6	9 шт.	
Гайка закладная М6	2 шт.	
Защита	1 шт.	

Производитель вправе вносить изменения в конструкцию защиты.

Техническая поддержка: [supp@rivalauto.com](mailto:supp@rivalauto.com)