



ВНИМАНИЕ!

До начала работ внимательно прочитайте данное руководство и четко следуйте указаниям, изложенным в нем!

Гарантия действительна только при строгом соблюдении технологии установки!

Инструкция

по установке задних брызговиков на автомобиль Skoda Octavia A7 (2014).

Используемый инструмент.



Время монтажа
10 минут



Шуруповерт



Сверло
Ø8 мм

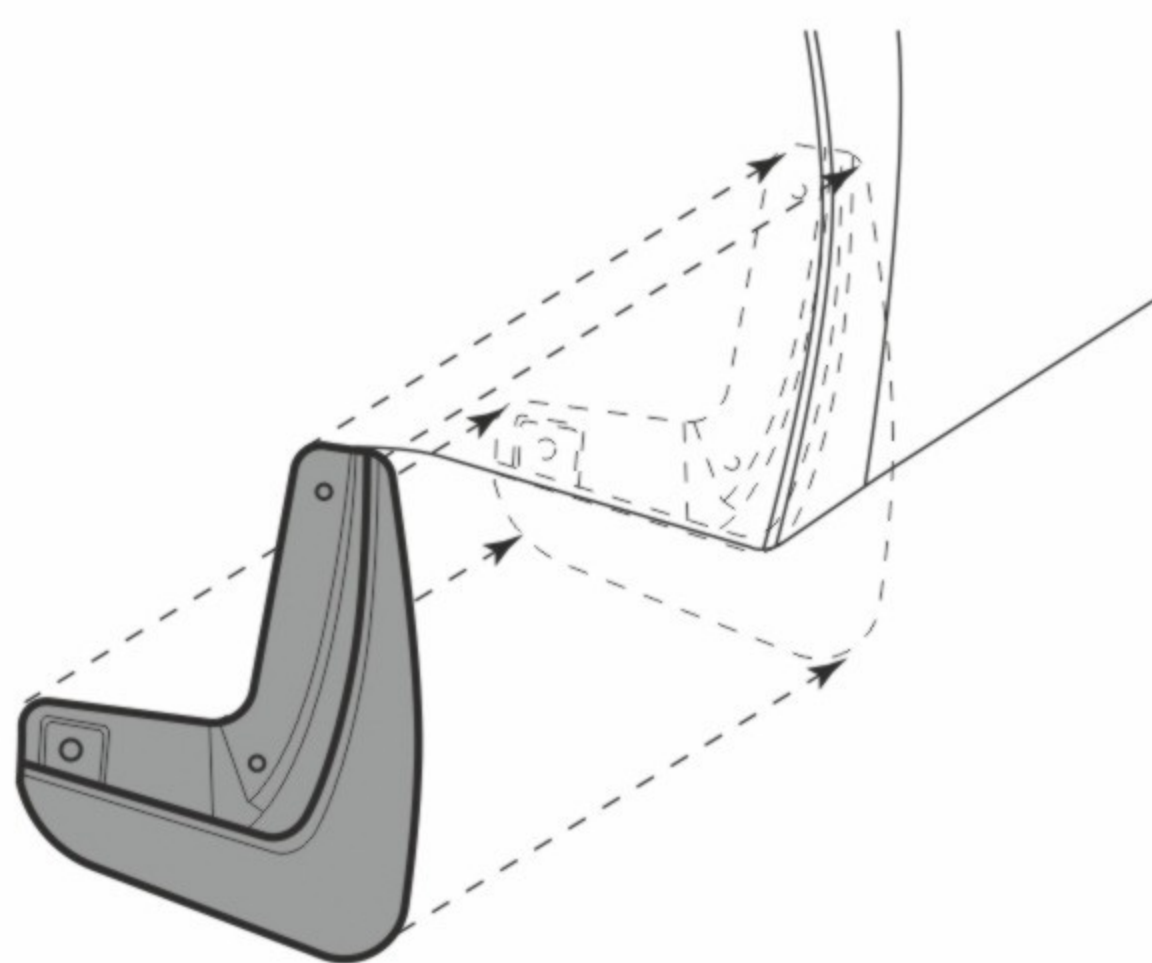


Пластиковый
фиксатор из комплекта
поставки (Ø8 мм)



Саморезы
из комплекта
поставки (Ø4 мм)

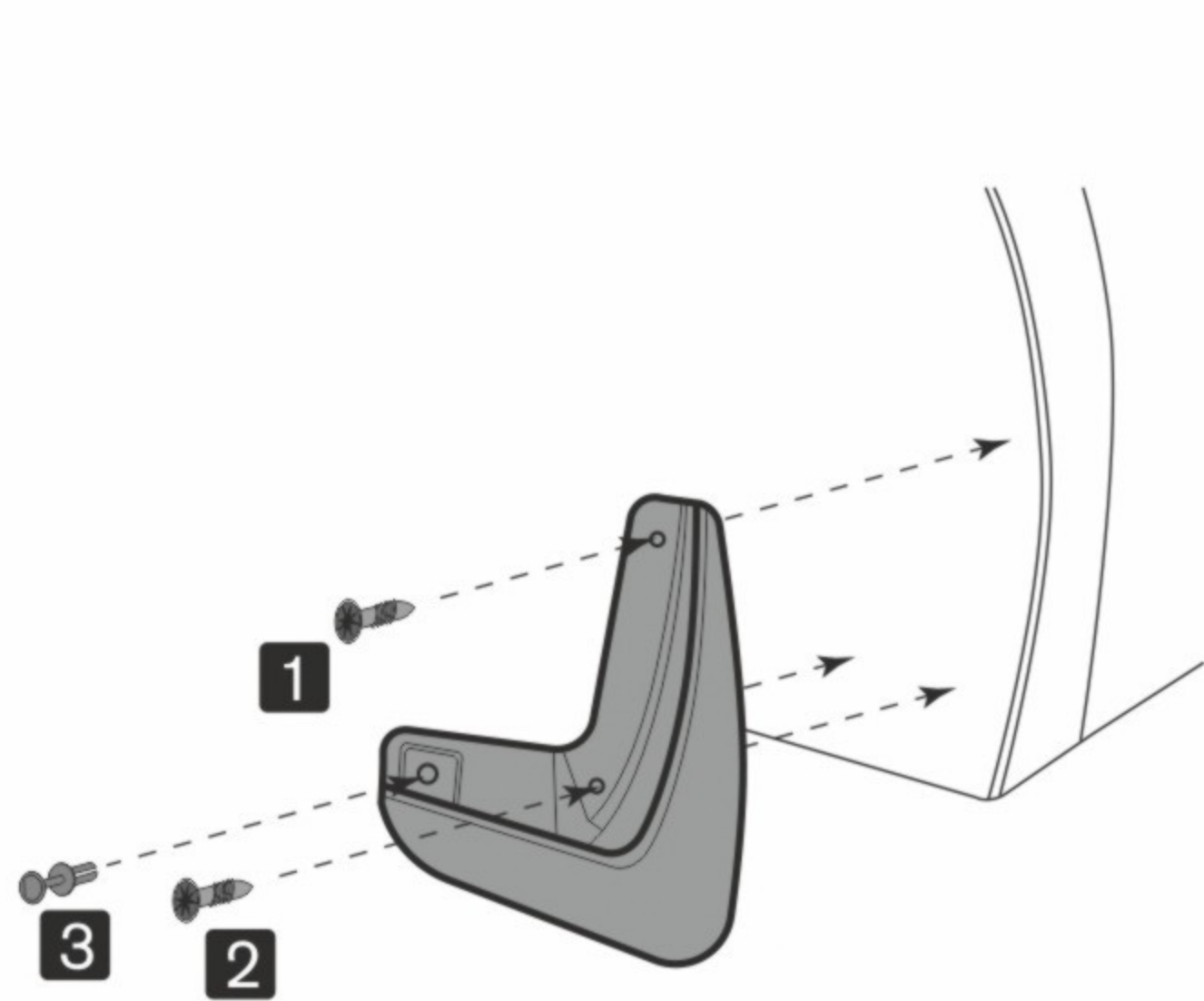
1



Внимание! При наличии штатного брызговика произведите его демонтаж.

Произведите визуальную примерку, приложив изделие к месту планируемой установки.

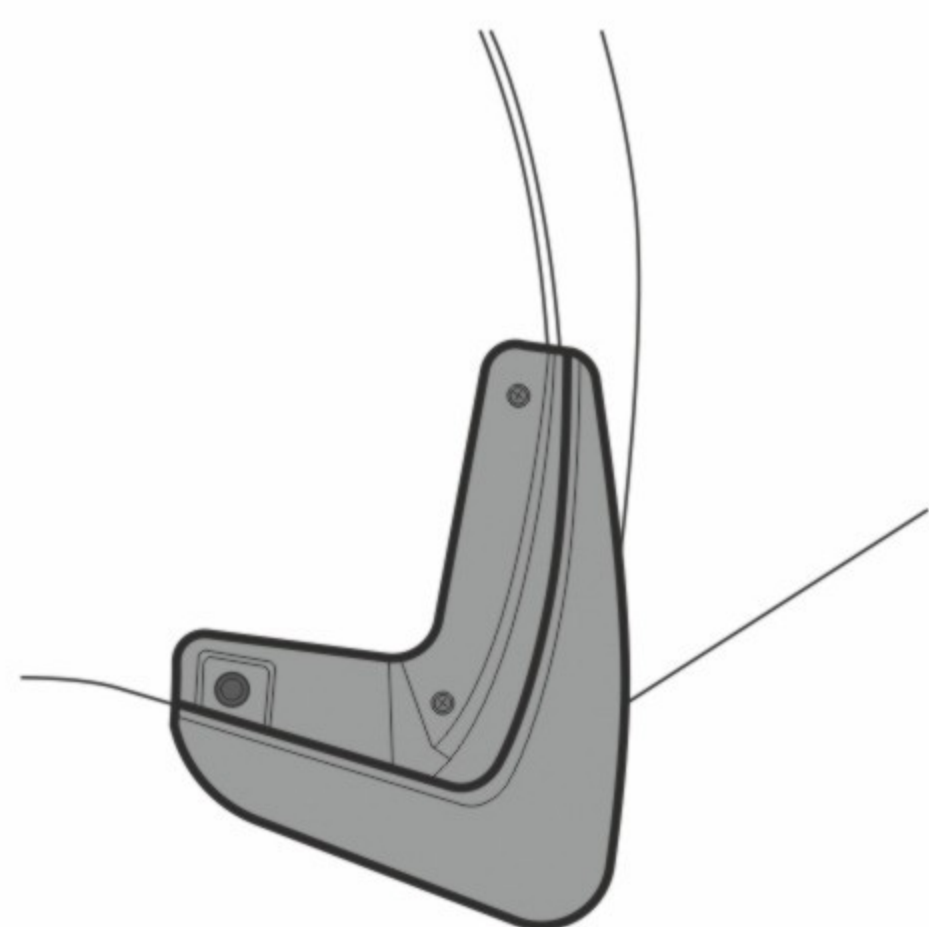
2



В точках 1 и 2 установите саморезы из комплекта поставки.

В точке 3 просверлите отверстие, используя сверло Ø8 мм, установите пластиковый фиксатор из комплекта поставки.

3



Проверьте надежность монтажа изделия и убедитесь, что оно плотно примыкает к месту установки.



Аналогичную последовательность действий выполните для установки другого брызговика.