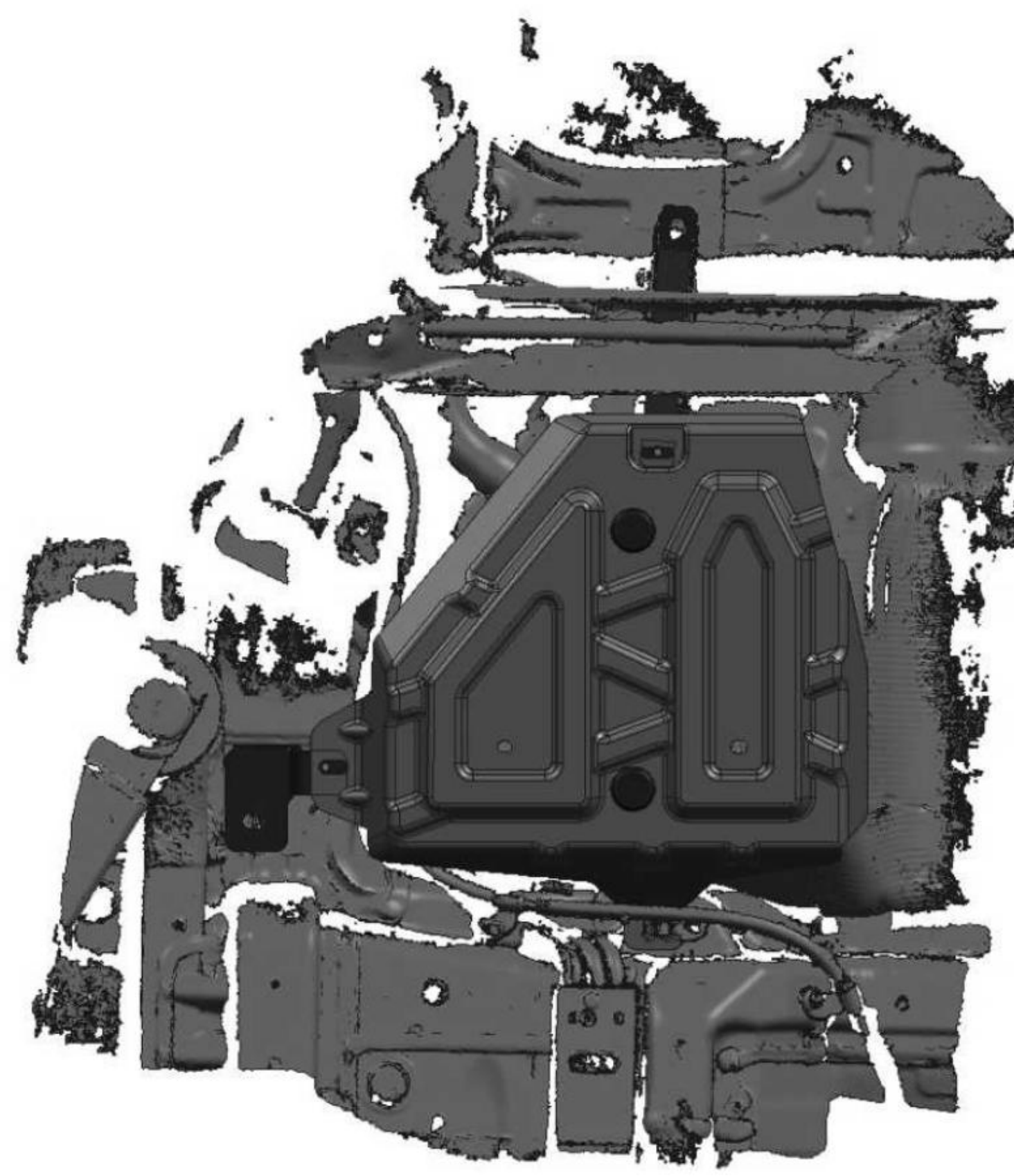
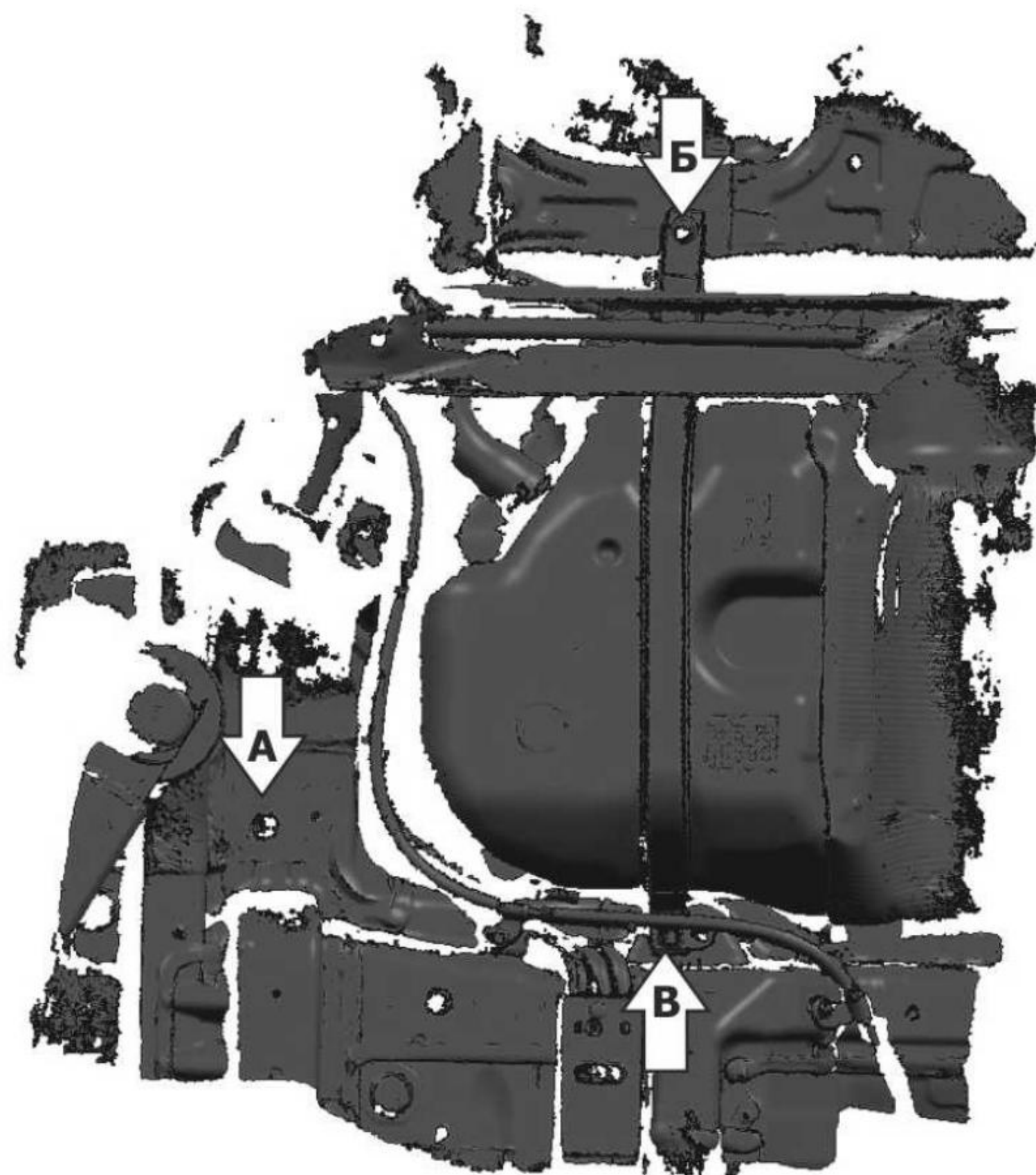
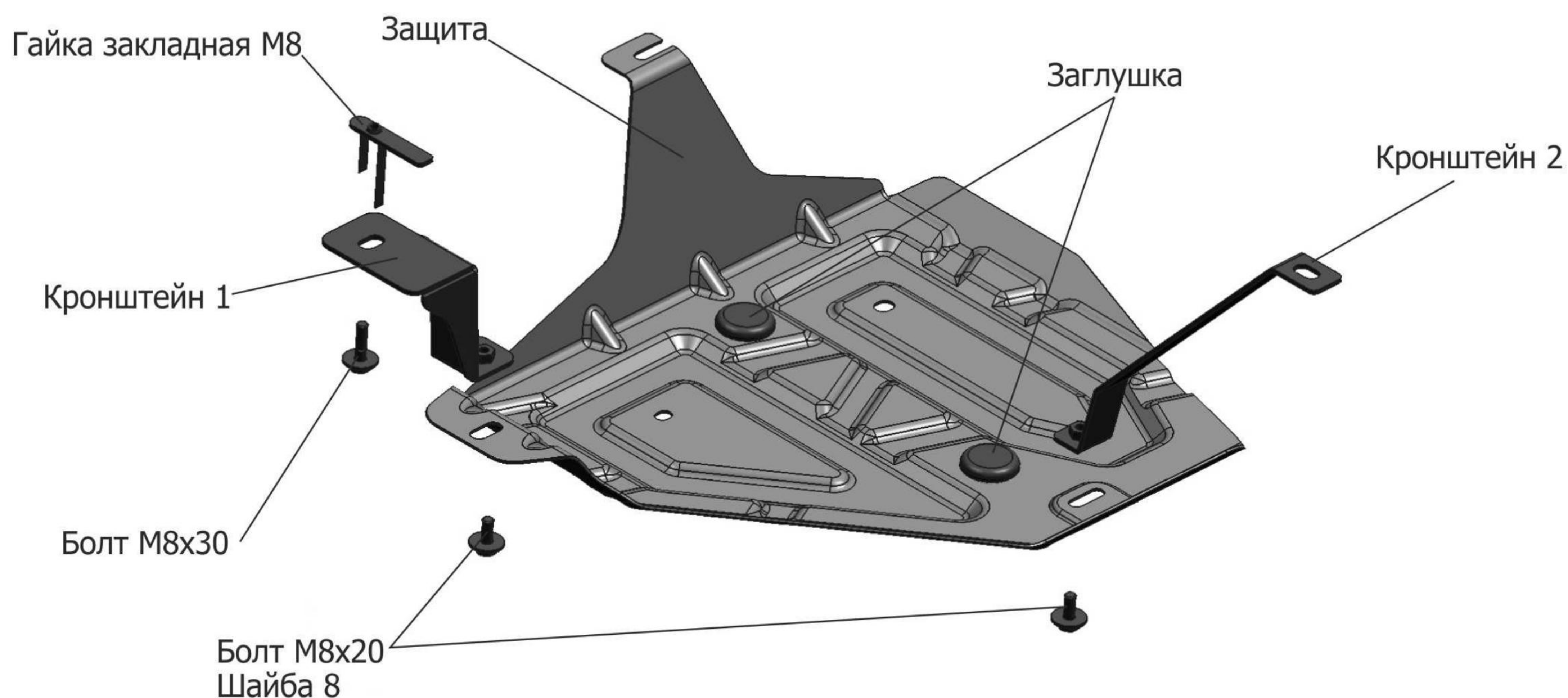


МАРКА	МОДЕЛЬ	ГОД ВЫПУСКА	ОБЪЕМ ДВИГАТЕЛЯ	ТИП КПП	ТИП ПРИВОДА
Hyundai	Creta	2016-	1.6; 2.0	МКПП, АКПП	ПОЛНЫЙ, ПЕРЕДНИЙ



Инструкция по установке:

1. Снять пластиковый пыльник перед топливным баком.
2. Установить закладную гайку М8 в отверстие (А) и закрепить кронштейн 1 болтом М8х30.
3. Выкрутить штатную гайку (Б), установить на штатную шпильку кронштейн 2 и закрепить штатной гайкой.
4. Ослабить штатное крепление (В) и надеть на него защиту.
5. Закрепить защиту к кронштейнам болтами М8х20.
6. Установить штатный пластиковый пыльник на место.
7. Затянуть все резьбовые соединения.

Состав крепежа:

Наименование	Кол-во	Момент затяжки
Болт М8Х20	2 шт	24.0 Нм
Болт М8Х30	1 шт	24.0 Нм
Шайба М8	3 шт	
Гайка закладная М8	1 шт	
Кронштейн 1	1 шт	
Кронштейн 2	1 шт	
Заглушка	2 шт	
Защита	1 шт	

Производитель вправе вносить изменения в конструкцию защиты.

Техническая поддержка: supp@rivalauto.com