

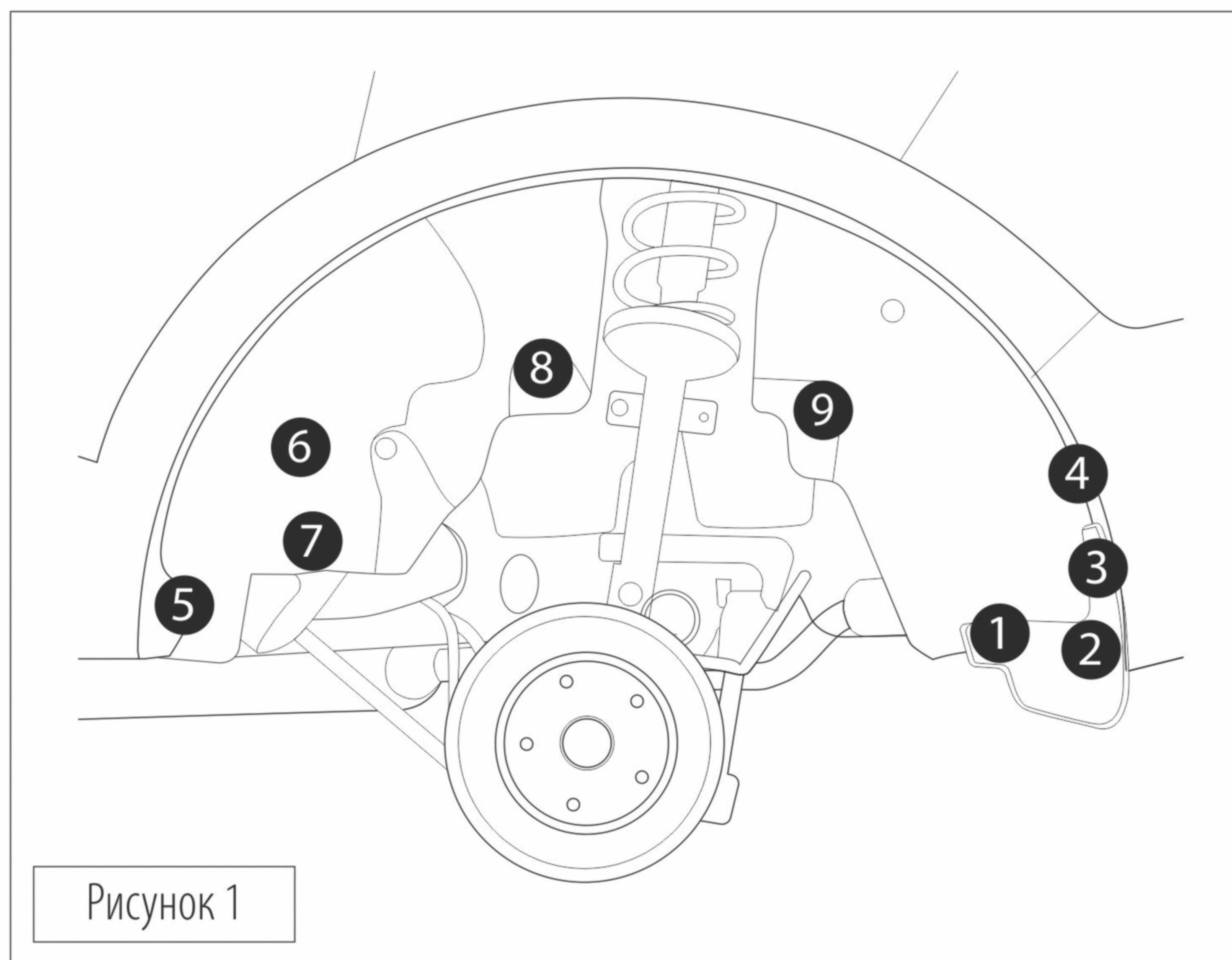
Инструкция

становке подкрылков

по у

Renault Kaptur 2016

задний правый/задний левый

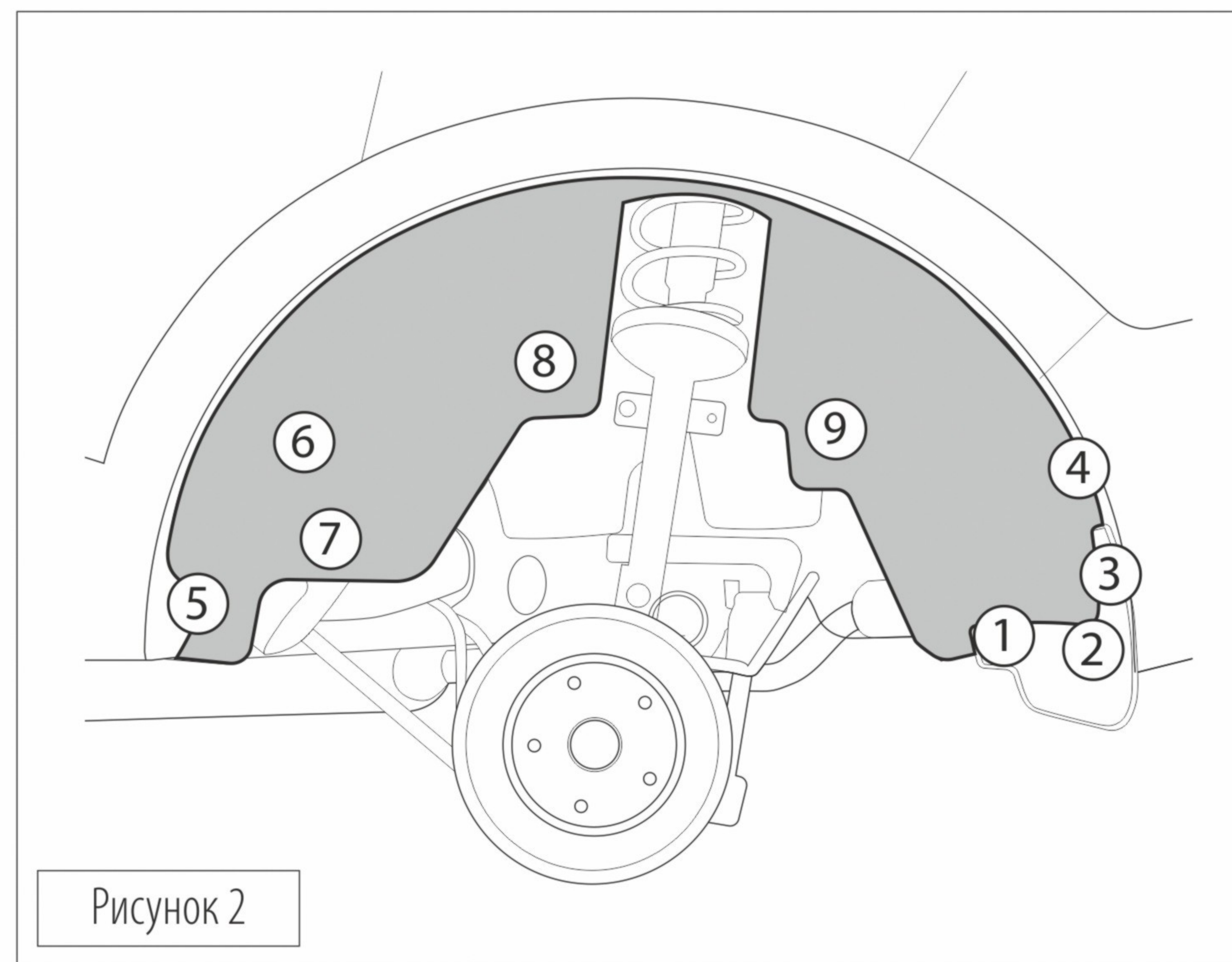


Снять колесо. Демонтировать штатные крепежные элементы в точках, отмеченных черными кругами на рисунке 1.

Установить подкрылок в арку.

Заправить кромку подкрылка за кромку крыла и бампера.

Совместить крепежные места со штатными элементами крепления



(отмечены белыми кругами на рисунке 2). Зафиксировать подкрылок, используя элементы штатного крепежа (в точках 1–9), соблюдая последовательность, указанную на рисунке 2 в кругах белого цвета.

Установить колесо (момент затяжки болтов смотри в руководстве по ремонту автомобиля).