



ВНИМАНИЕ!

До начала работ внимательно прочитайте данное руководство и четко следуйте указаниям, изложенным в нем!

Гарантия действительна только при строгом соблюдении технологии установки!

Инструкция

по установке задних брызговиков на автомобиль Subaru Forester 2019.

Используемый инструмент.



Время монтажа
10 минут



Балонный
ключ



Шуруповерт
со сверлом Ø 8 мм



Пластиковый
фиксатор с резьбой
из комплекта
поставки (Ø 6,5 мм)



Пластиковые
фиксаторы из
комплекта
поставки (Ø 8 мм)



Саморез (Ø 4,2 мм)

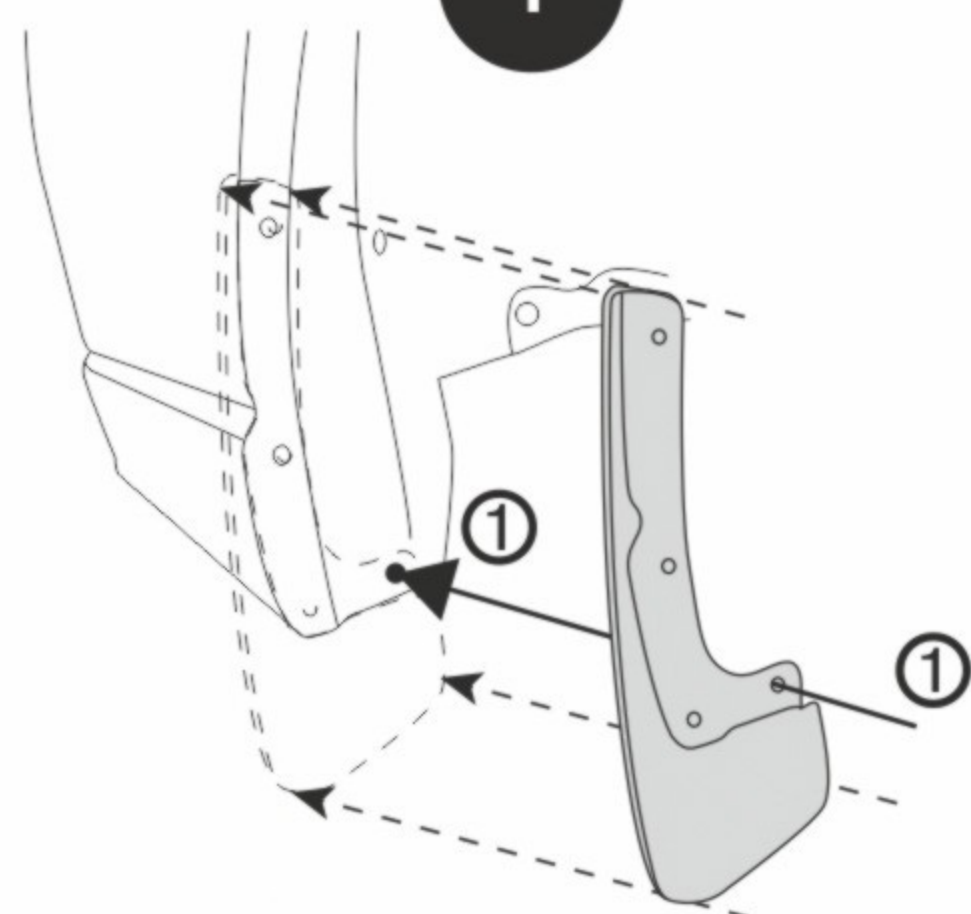


Отвертка
с крестообразной
насадкой



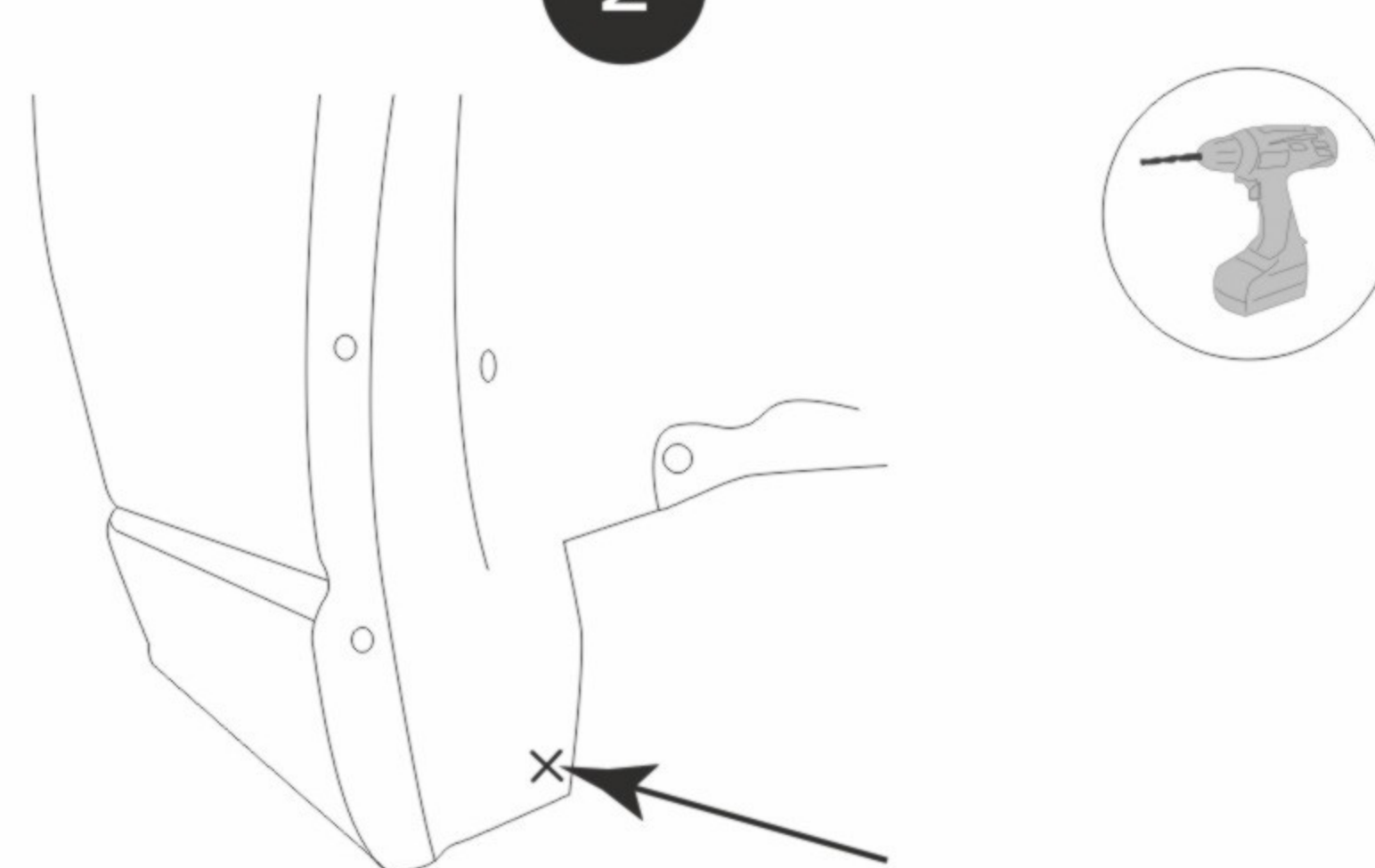
Перед началом монтажа ослабьте колесные гайки, используя балонный ключ. Поднимите автомобиль на подъемник или домкрат, открутите гайки и снимите колесо.

1



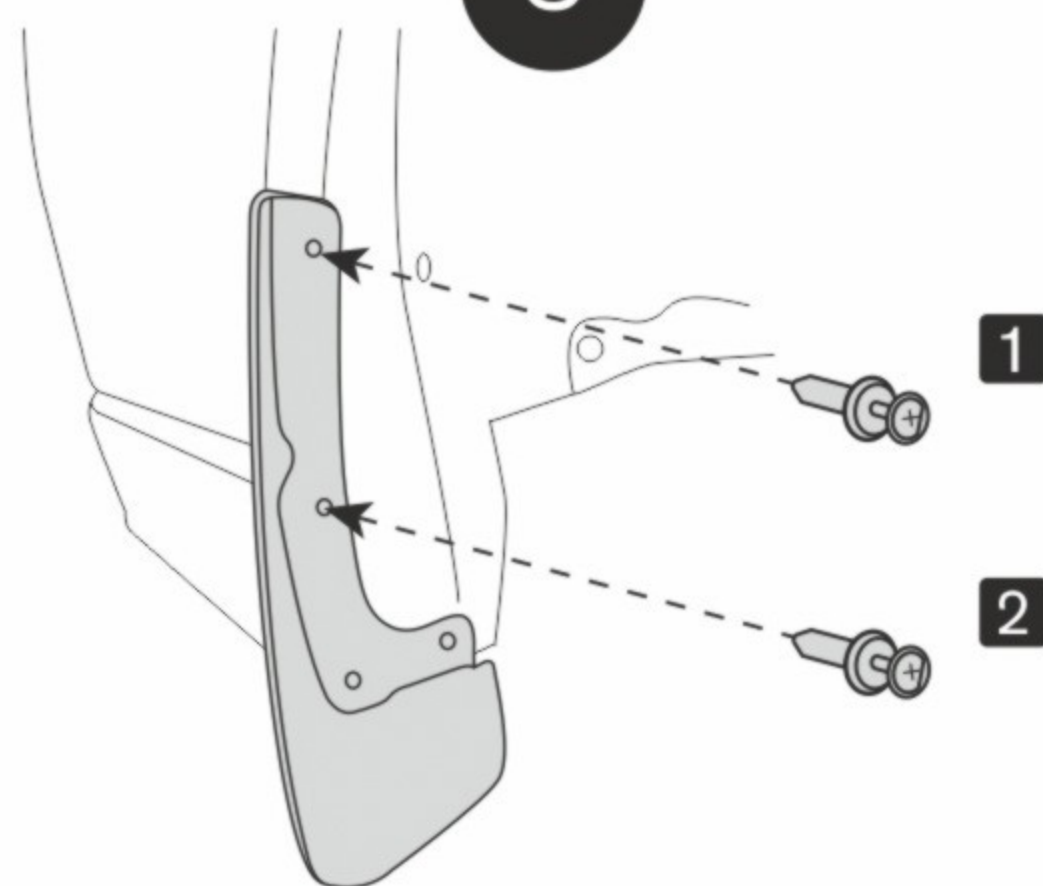
Произведите визуальную примерку, приложив изделие к месту планируемой установки. Согласно отверстию 1 на брызговике, отметьте точку для сверления в колесной арке.

2



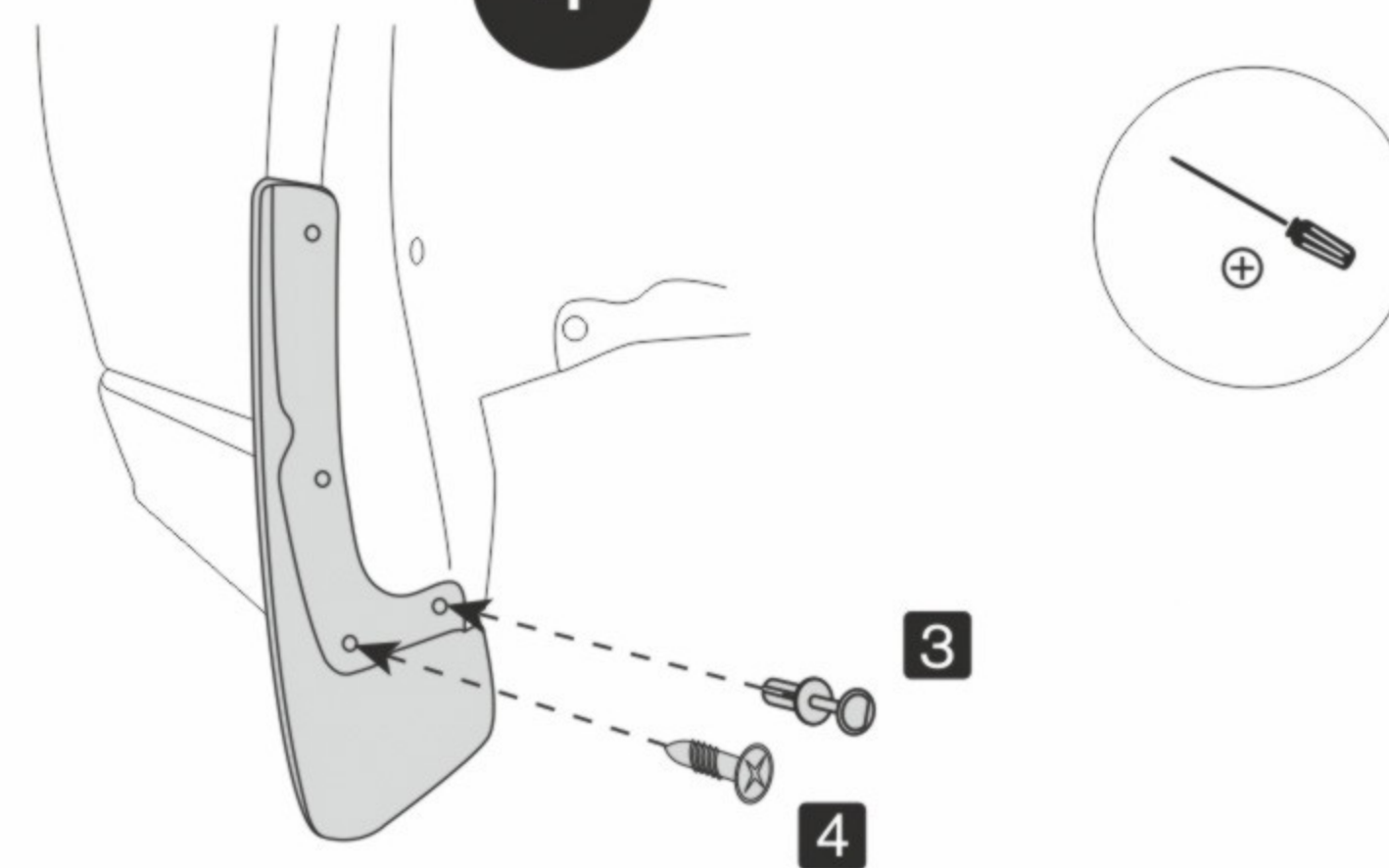
Используя сверло Ø 8 мм просверлите отверстие в отмеченном месте.

3



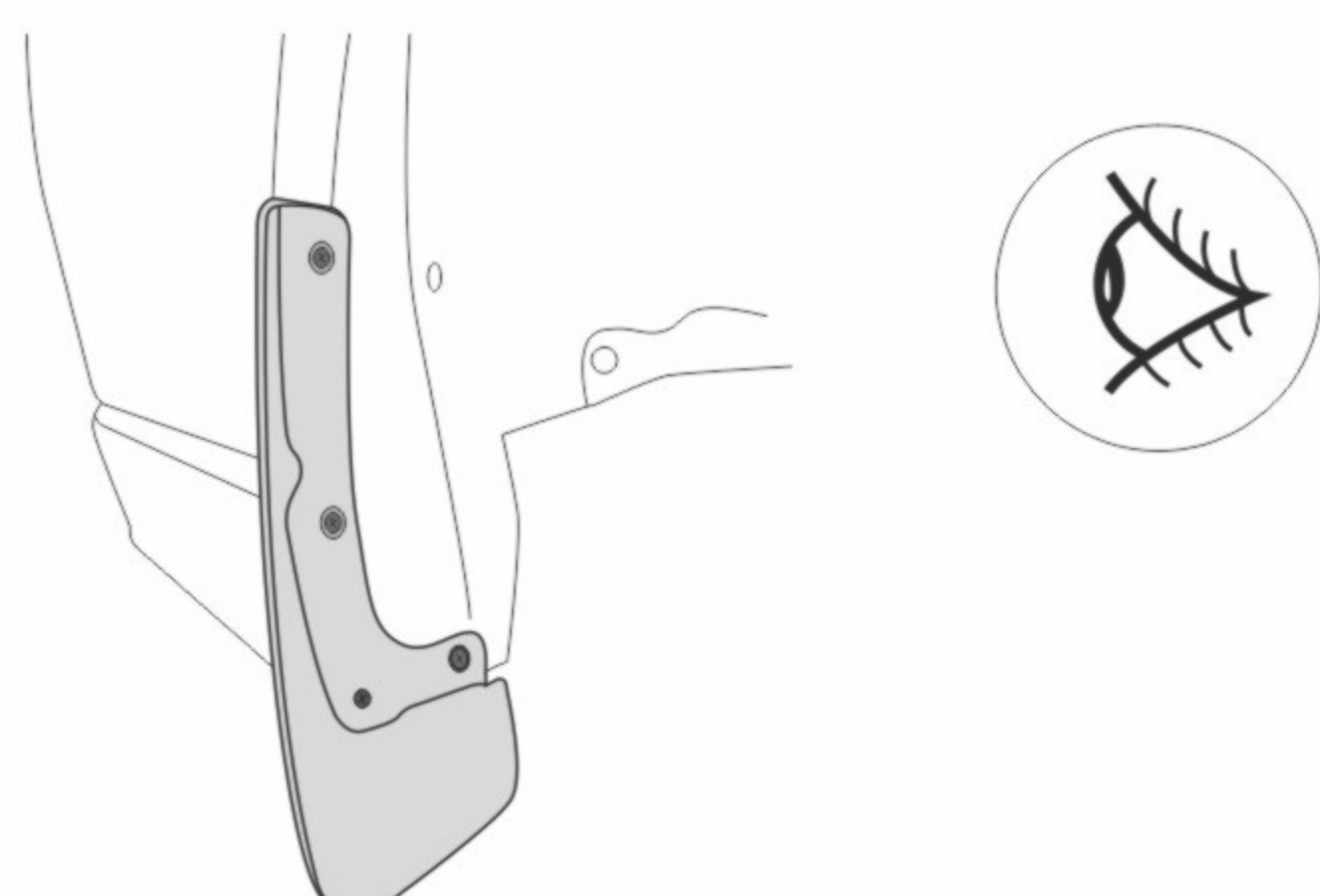
В точках 1 и 2 установите пластиковые фиксаторы с резьбой из комплекта поставки.

4



В точке 3 установите пластиковый фиксатор, в точке 4 установите саморез из комплекта поставки.

5



Проверьте надежность монтажа изделия и убедитесь, что оно плотно примыкает к месту установки.



Аналогичную последовательность действий выполните для установки другого брызговика.