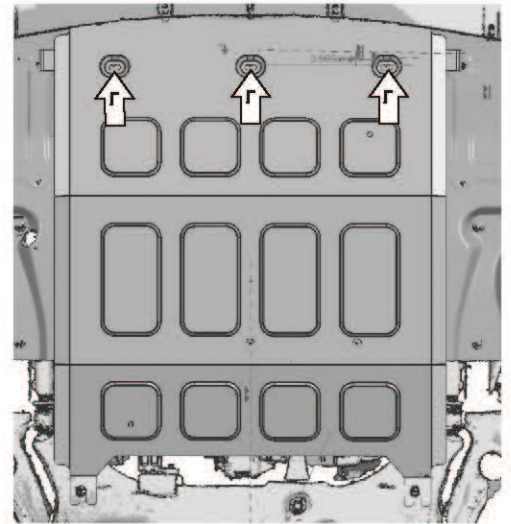
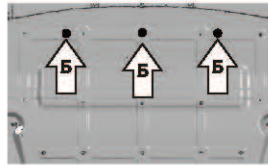
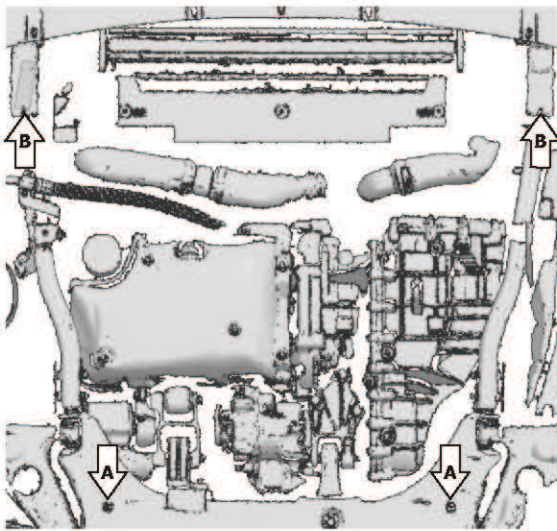
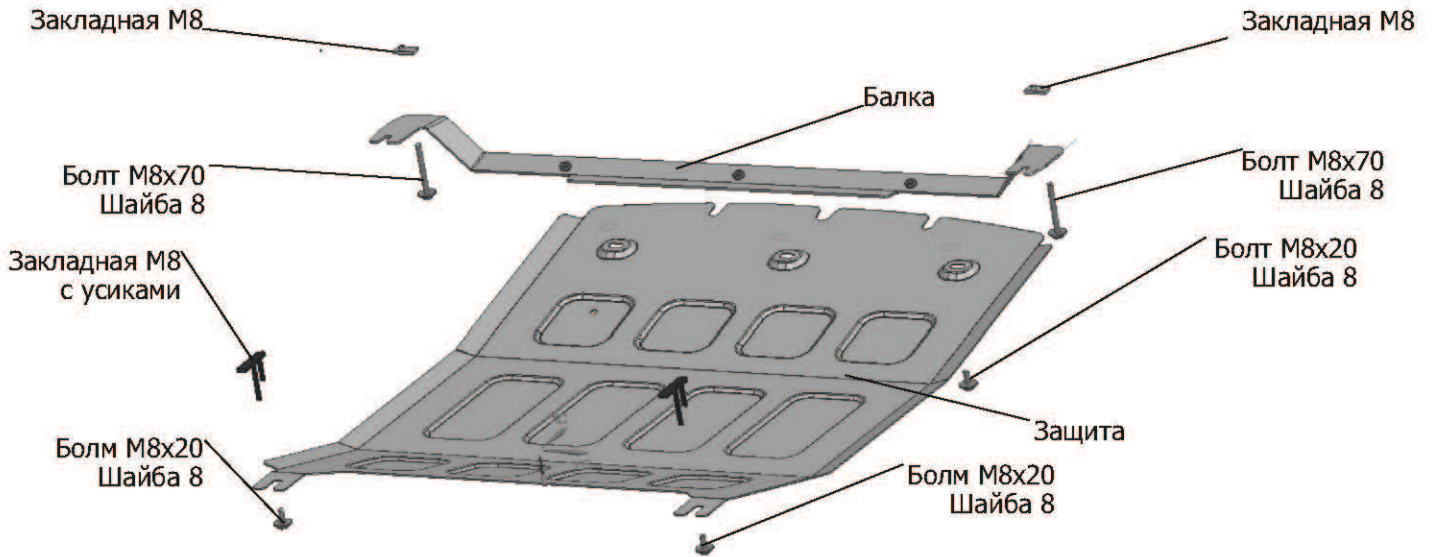


МАРКА	МОДЕЛЬ	ГОД ВЫПУСКА	ОБЪЕМ ДВИГАТЕЛЯ	ТИП КПП	ТИП ПРИВОДА
EXEED	VX	2021-	2.0i	АКПП	ПОЛНЫЙ



**Инструкция по установке:**

1. Установить закладные М8 с усиками в отверстия (А). Вкрутить болты М8х20 с шайбой 8 в закладные.
2. Не снимая пыльник, установить защиту на вкрученные болты М8х20, приклонить защиту к пыльнику и отметить на нем места (Б) для крепежных точек защиты к балке.
3. Снять защиту. Снять штатный пыльник.
4. В отверстия (В) вставить болты М8х70 сквозь усилитель бампера, а с другой стороны на эти болты установить гайки закладные М8.
5. На установленные болты закрепить балку.
6. Сделать отверстия в пыльнике в местах (Б).
7. Установить штатный пыльник на место.
8. Завести защиту на болты вкрученные в местах (А) и закрепить защиту к балке (Г) болтами М8х20 и шайбой 8.
7. Затянуть болты с необходимым усилием. Пневмоинструмент использовать запрещено.

**Состав изделия:**

Наименование	Кол-во	Момент затяжки
Болт М8х20	5 шт.	24 Нм
Болт М8х70	2 шт.	24 Нм
Шайба 8 ув.	7 шт.	
Защита	1 шт.	
Балка	1 шт.	
Гайка закладная М8	2 шт.	
Закладная М8 с усиками	2 шт.	