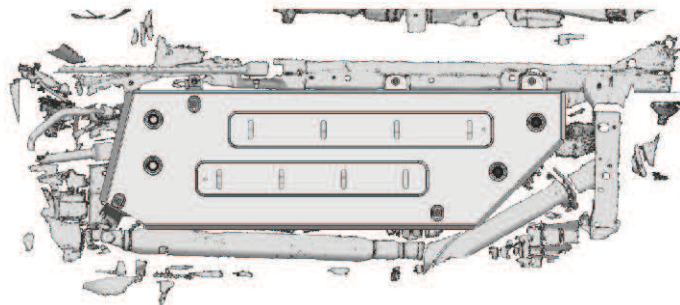
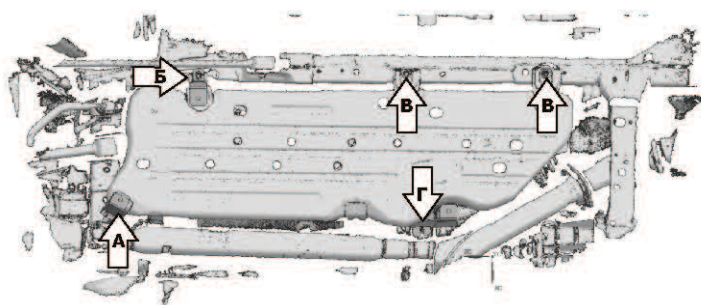
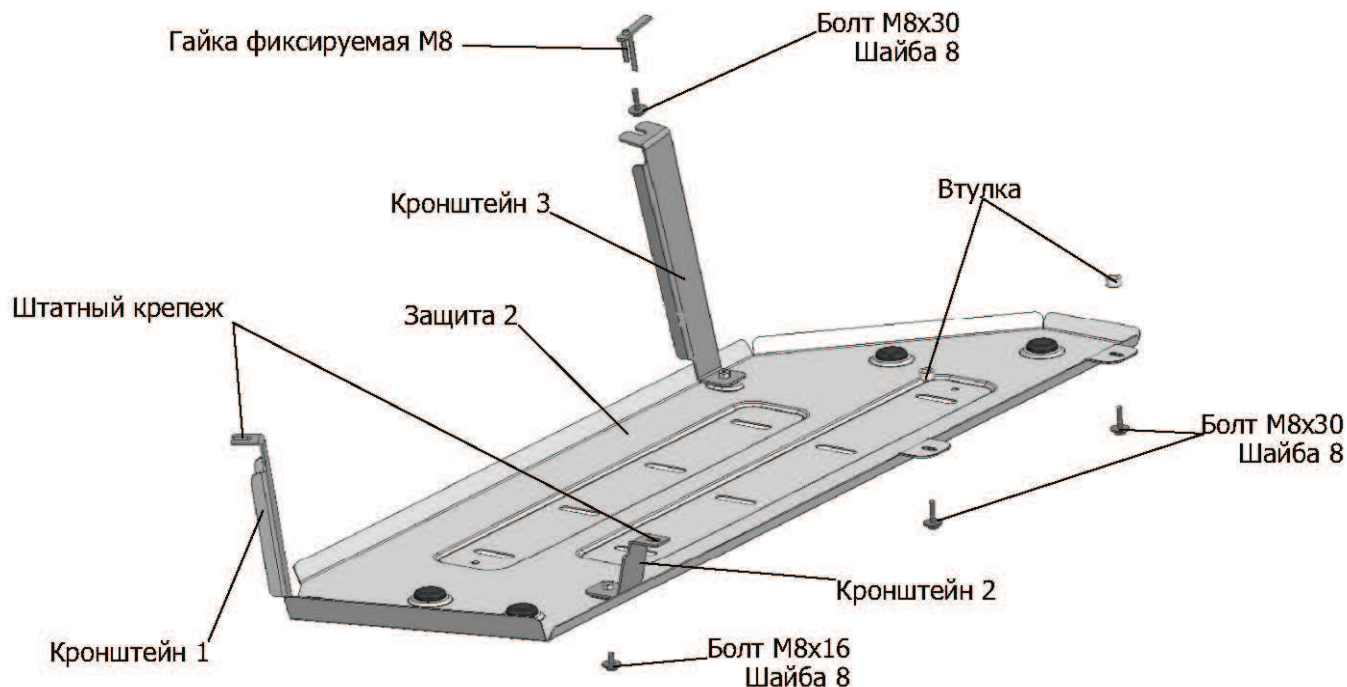


МАРКА	МОДЕЛЬ	ГОД ВЫПУСКА	ОБЪЕМ ДВИГАТЕЛЯ	ТИП КПП	ТИП ПРИВОДА
Toyota	Land Cruiser 300GR	2021-	3.3d	АКПП	ПОЛНЫЙ



Инструкция по установке:

1. Защита устанавливается поверх штатного пыльника.
2. Закрепить штатным крепежом (А) кронштейн 1.
3. Закрепить штатным крепежом (Б) кронштейн 2.
4. Установить в отверстие (Г) гайку фиксируемую. Установить кронштейн 3 при помощи болта М8х30 и шайбы 8 из комплекта крепежа.
5. Выкрутить штатный крепеж (В).
6. Установить защиту на кронштейны при помощи болтов М8х16 и шайб 8, а так же к штатным местам крепления пыльника (И) при помощи болтов М8х30, шайб 8 и втулок.
7. Затянуть болты с необходимым усилием.

Состав изделия:

Наименование	Кол-во	Момент затяжки
Болт М8х16	3 шт.	24.0 Нм
Болт М8х30	3 шт.	24.0 Нм
Шайба 8	6 шт.	
Втулка	2 шт.	
Гайка фиксируемая	1 шт.	
Защита 1	1 шт.	
Кронштейны 1-3	По 1 шт.	