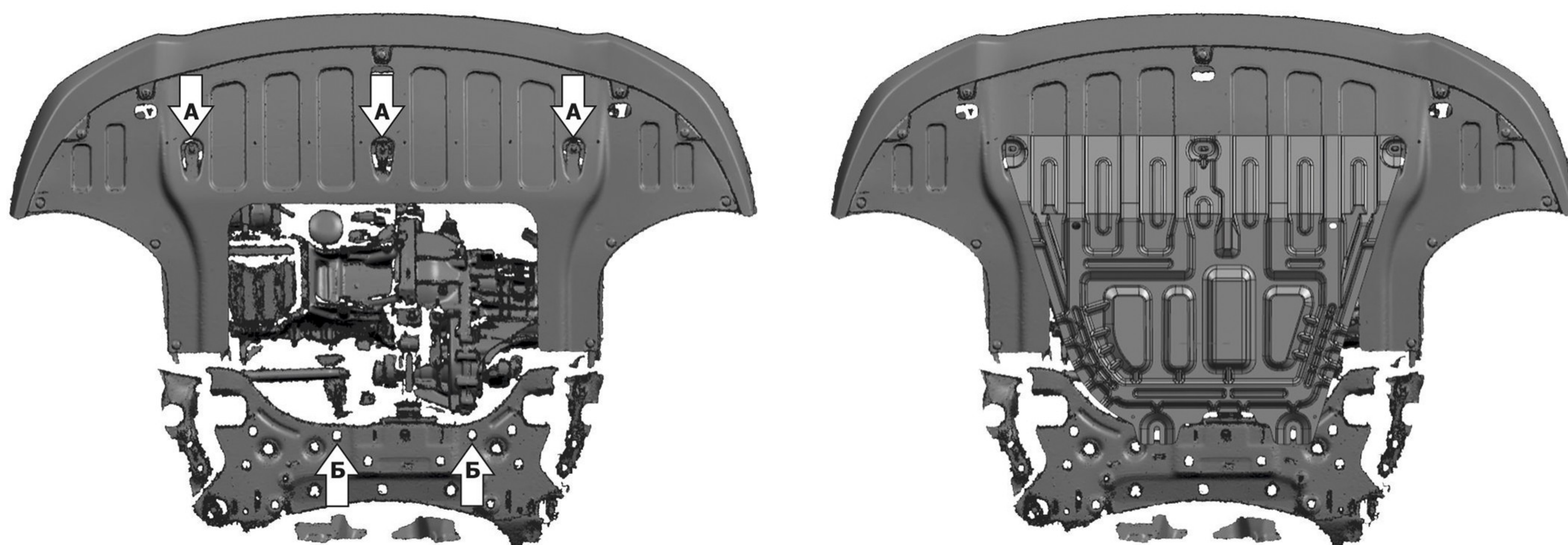
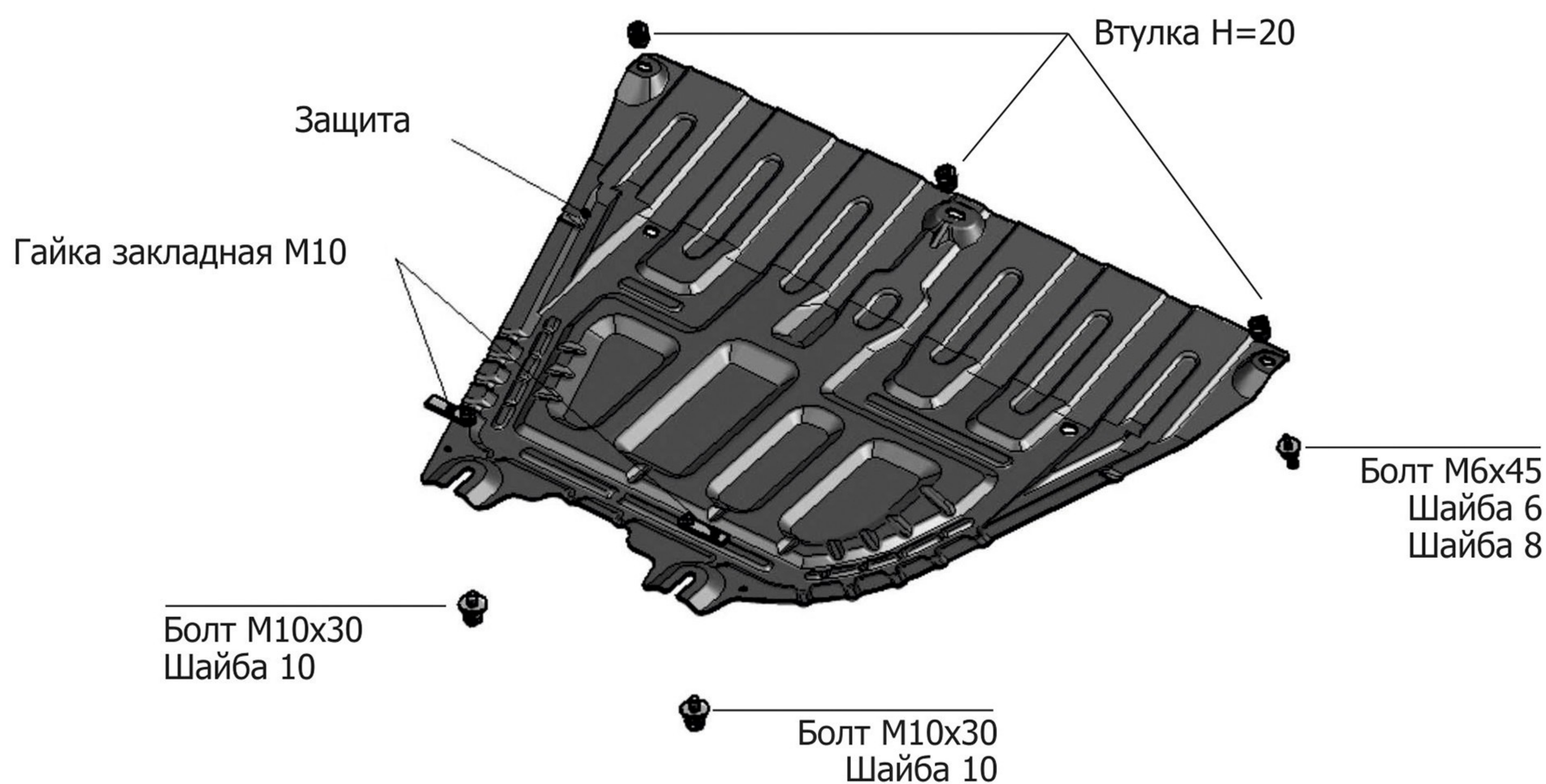


МАРКА	МОДЕЛЬ	ГОД ВЫПУСКА	ОБЪЕМ ДВИГАТЕЛЯ	ТИП КПП	ТИП ПРИВОДА
Hyundai	Solaris	2017-	1.4, 1.6	МКПП, АКПП	ПЕРЕДНИЙ
KIA	Rio	2017-	1.4, 1.6	МКПП, АКПП	ПЕРЕДНИЙ



Инструкция по установке:

1. Выкрутить штатные крепления (А).
2. Установить гайки закладные М10 в отверстия (Б) и вкрутить болты М10х30 на 2-3 оборота.
3. Установить защиту.
4. Затянуть болты с необходимым усилием.

Состав крепежа:

Наименование	Кол-во	Момент затяжки
Болт М6Х45	3 шт	9.8 Нм
Болт М10Х30	2 шт	47.0 Нм
Шайба М6	3 шт	
Шайба М8	3 шт	
Шайба М10	2 шт	
Гайка закладная М10	2 шт	
Втулка Н=20	3 шт	
Защита	1 шт	

Производитель вправе вносить изменения в конструкцию защиты.

Техническая поддержка: supp@rivalauto.com