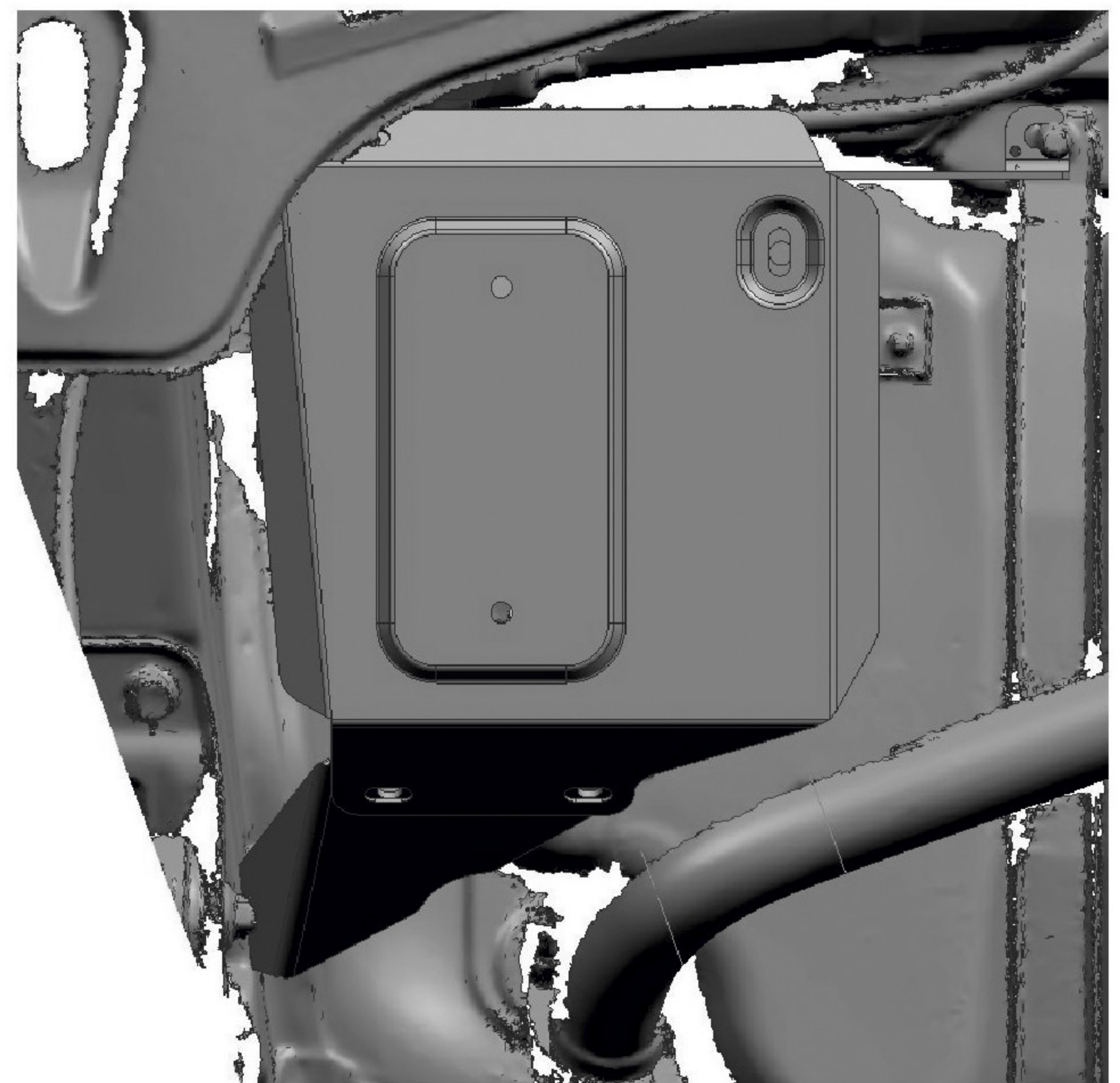
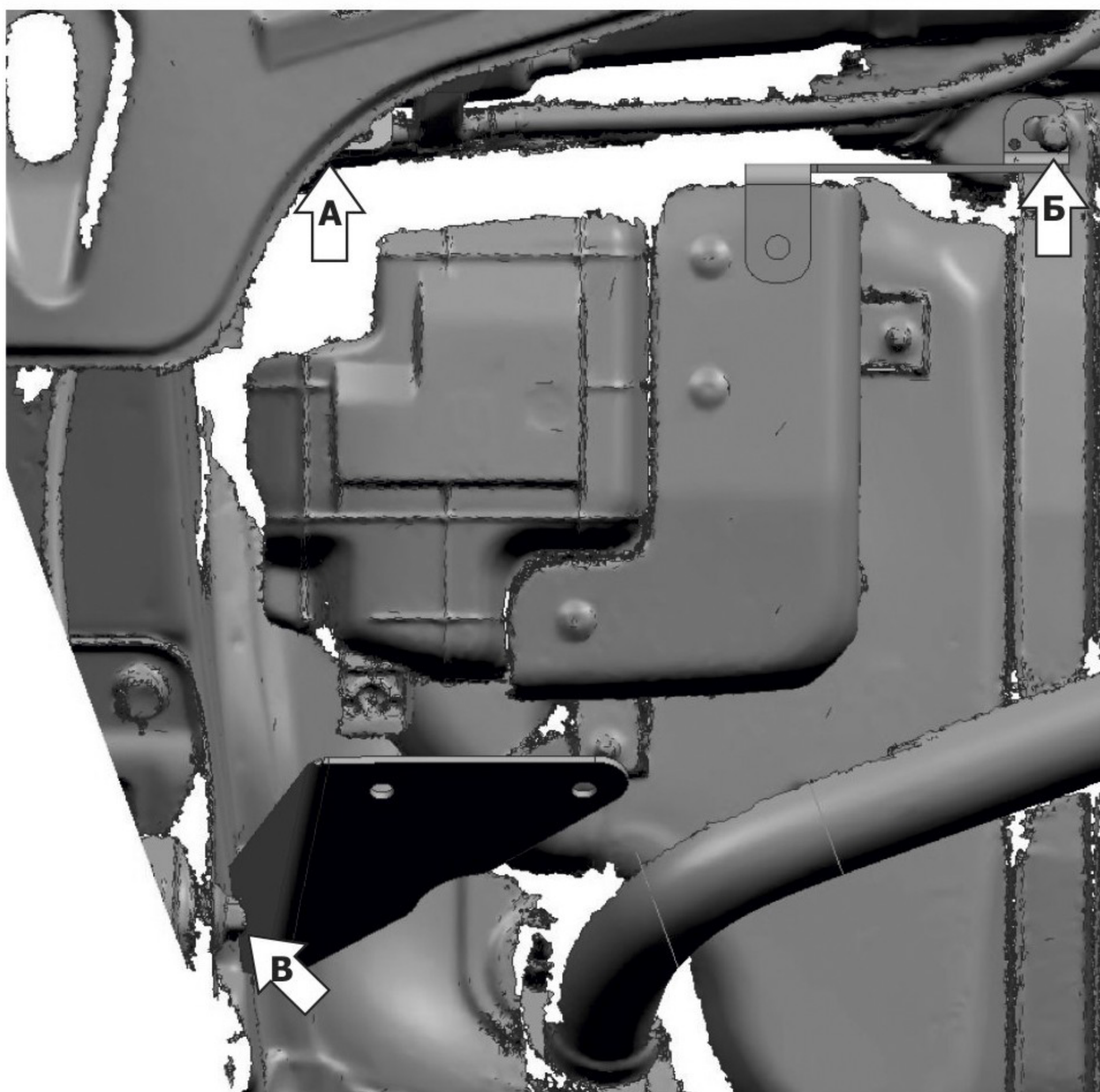
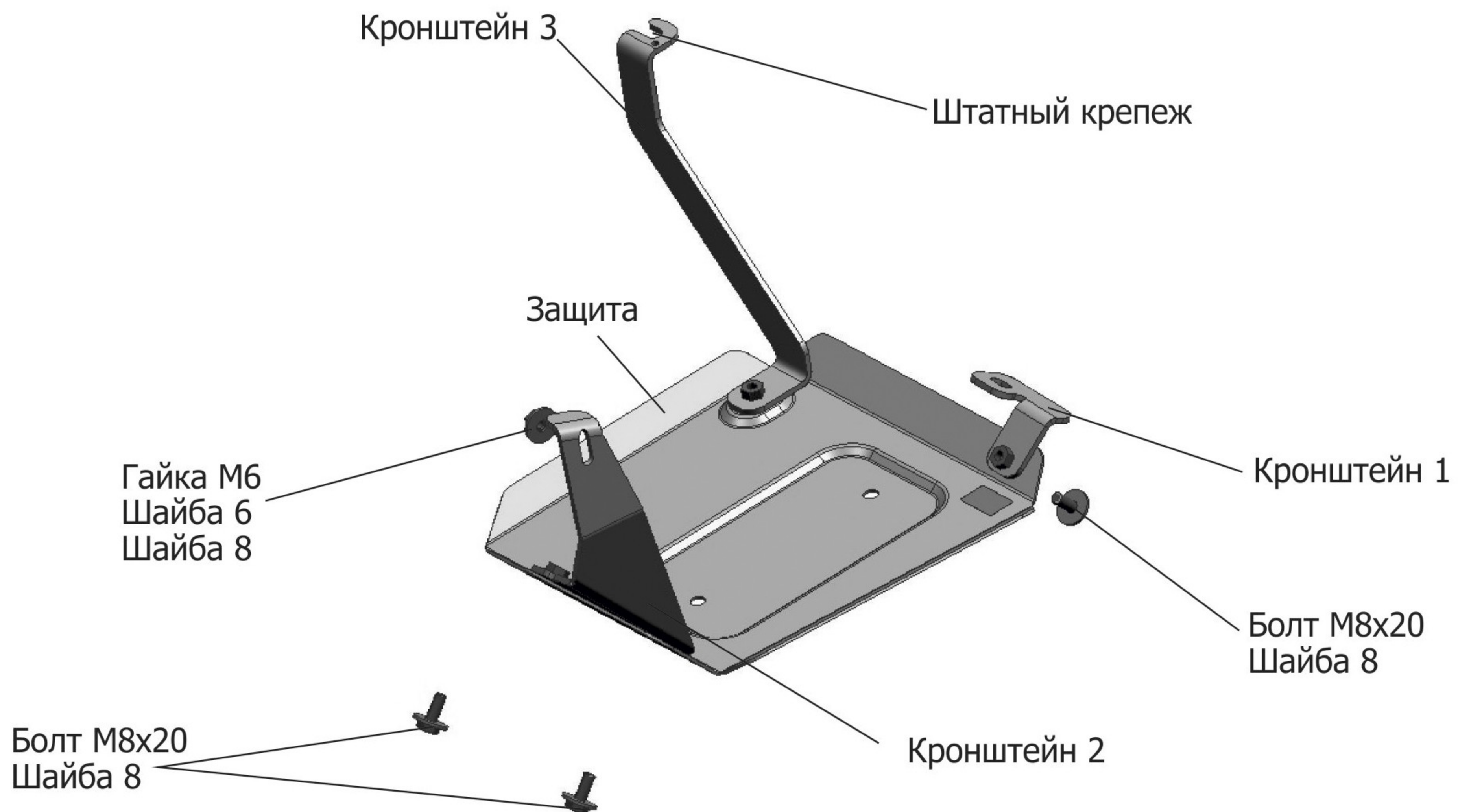


МАРКА	МОДЕЛЬ	ГОД ВЫПУСКА	ОБЪЕМ ДВИГАТЕЛЯ	ТИП КПП	ТИП ПРИВОДА
KIA KIA	Seltos Seltos	2020- 2020-	2.0 1.6 (121 hp; 123 hp)	CVT АКПП/МКПП	ПОЛНЫЙ ПЕРЕДНИЙ



Инструкция по установке:

1. Закрепить кронштейн 1 в штатное резьбовое отверстие, используя болт М8х20 (А).
2. Ослабить штатный болт (Б) и установить кронштейн 3.
3. Закрепить кронштейн 2 к штатной шпильке (В) гайкой М6, уперев его верхним фланцем к а/м.
4. Закрепить защиту к установленным кронштейнам болтами М8х20.
5. Затянуть все резьбовые соединения с необходимым усилием. Использование пневмоинструмента запрещено.

Состав изделия:

Наименование	Кол-во	Момент затяжки
Болт М8х20	5 шт	24.0 Нм
Шайба 8	6 шт	
Шайба 6	1 шт	
Гайка 6	1 шт	
Защита	1 шт	
Кронштейн 1	1 шт	
Кронштейн 2	1 шт	
Кронштейн 3	1 шт	