



## ВНИМАНИЕ!

До начала работ внимательно прочитайте данное руководство и четко следуйте указаниям, изложенным в нем!

Гарантия действительна только при строгом соблюдении технологии установки!

# Инструкция

по установке задних брызговиков на автомобиль Renault Kaptur 2016.

## Используемый инструмент.



Время монтажа  
10 минут



Балонный  
ключ

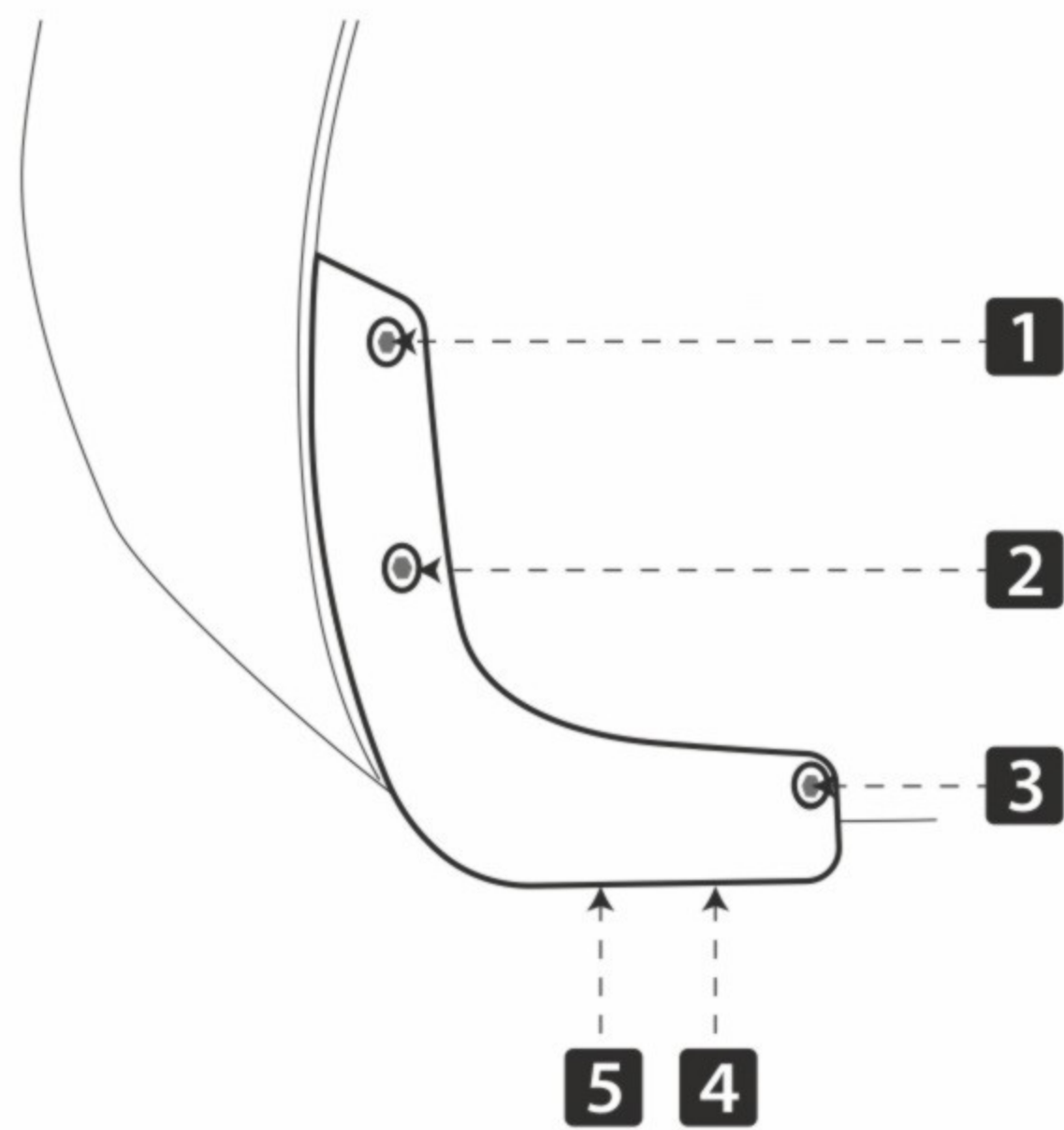


Штатные  
саморезы



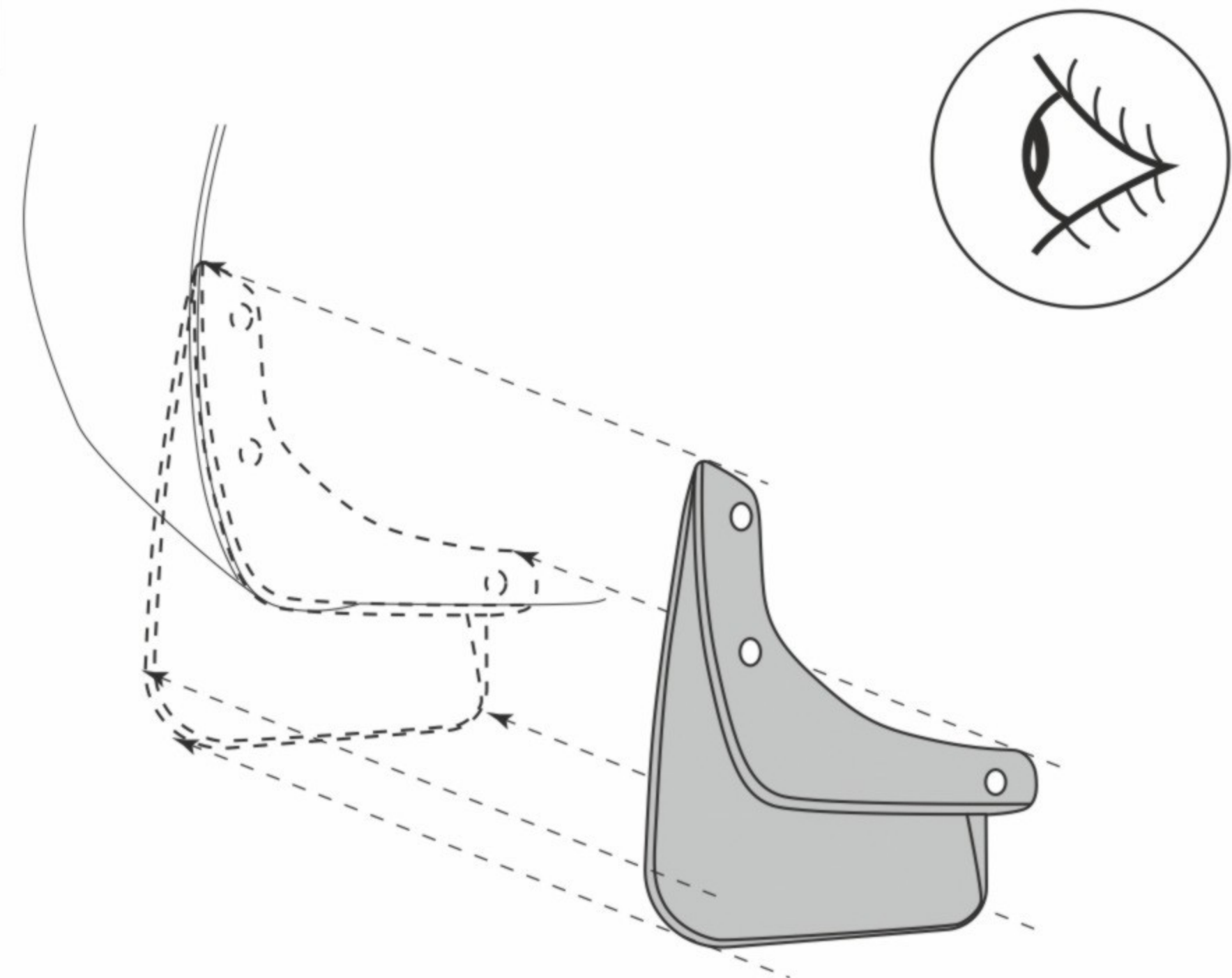
При необходимости, перед началом монтажа изделия установите автомобиль на подъемник или домкрат, используя балонный ключ открутите крепежные болты и снимите колесо.

1



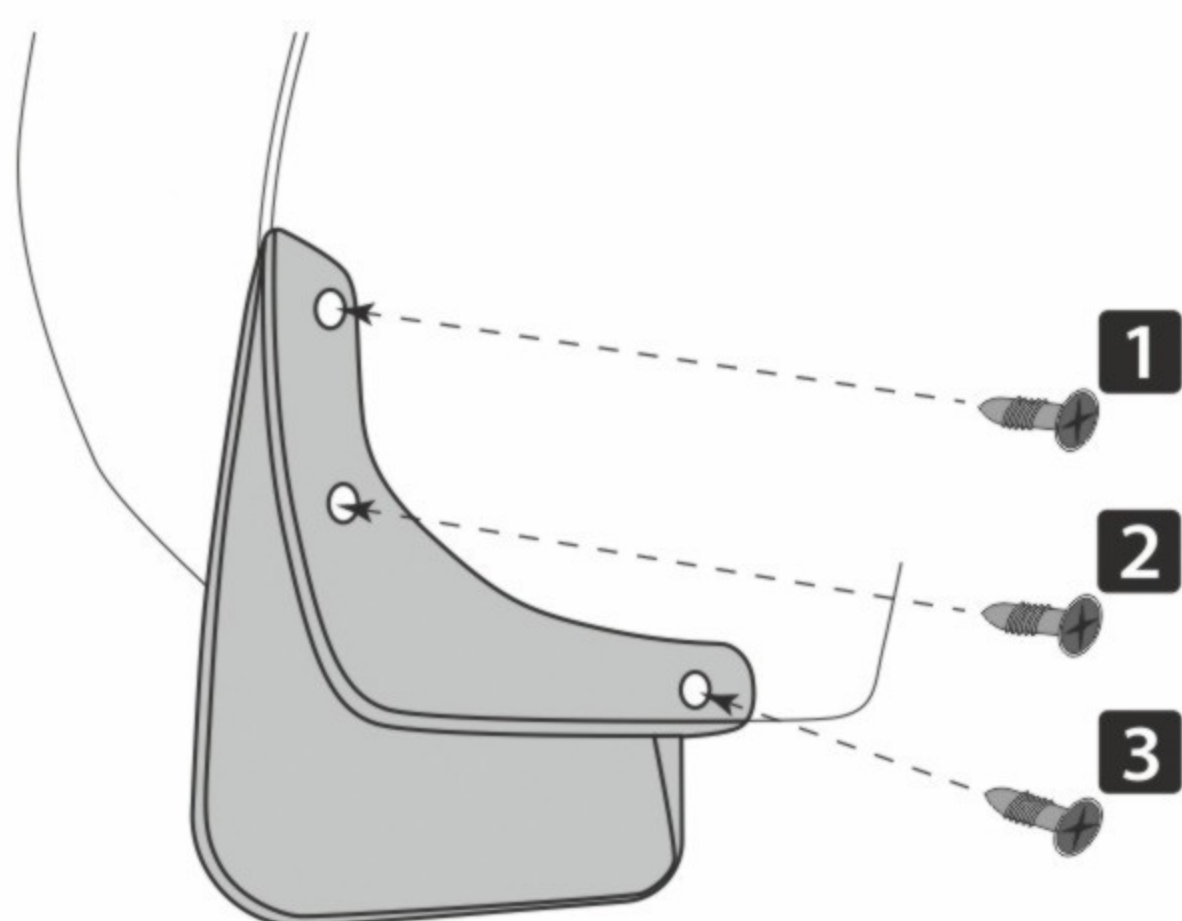
Используя шуруповерт, открутите штатные саморезы в точках, указанных на изображении. Произведите демонтаж штатного брызговика.

2



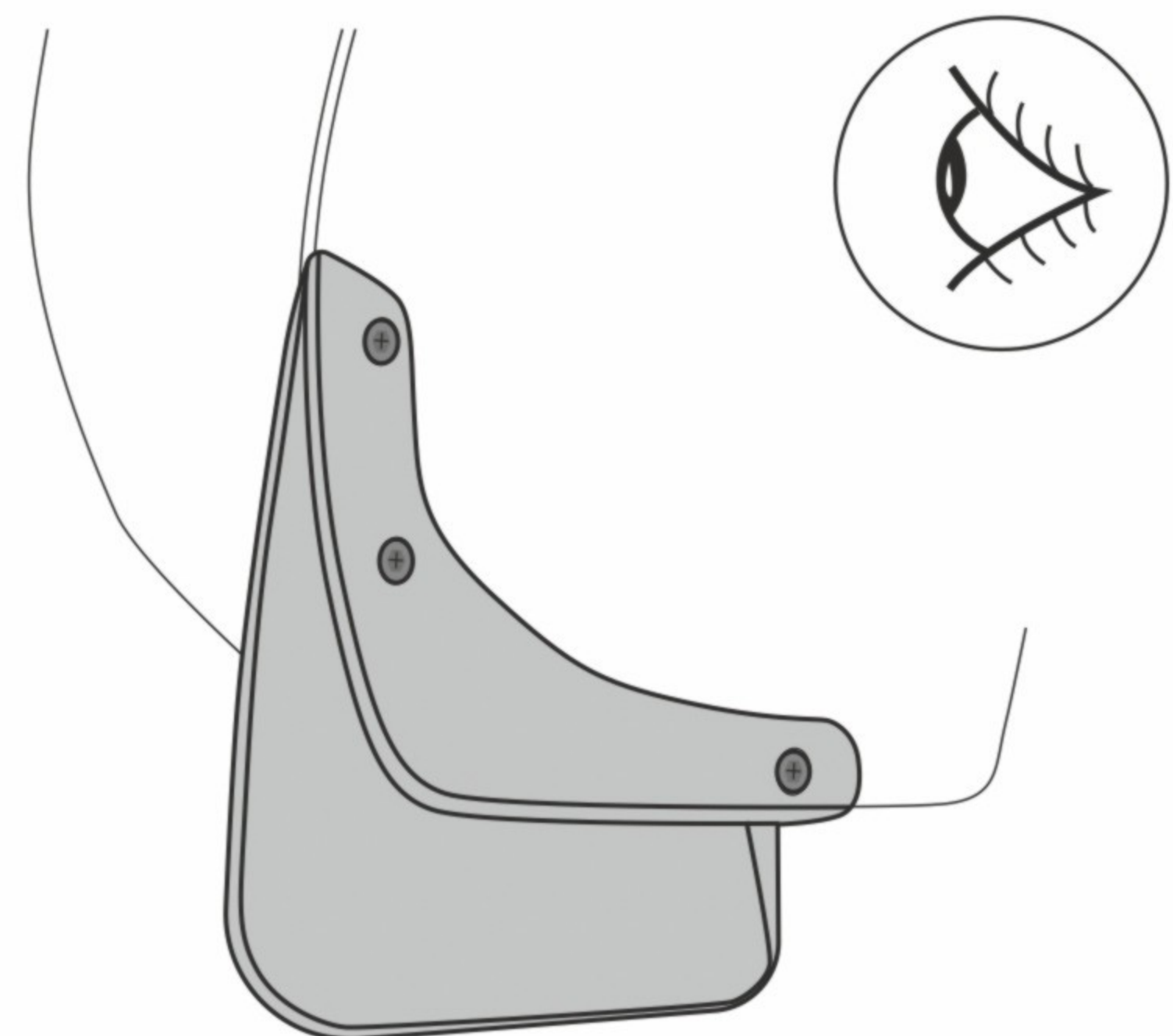
Проведите визуальную примерку изделия, приложив к планируемому месту монтажа.

3



Установите штатные саморезы в точках 1, 2 и 3.

4



Проверьте надежность монтажа изделия и убедитесь, что оно плотно примыкает к месту установки.



Аналогичную последовательность действий выполните для установки другого брызговика.