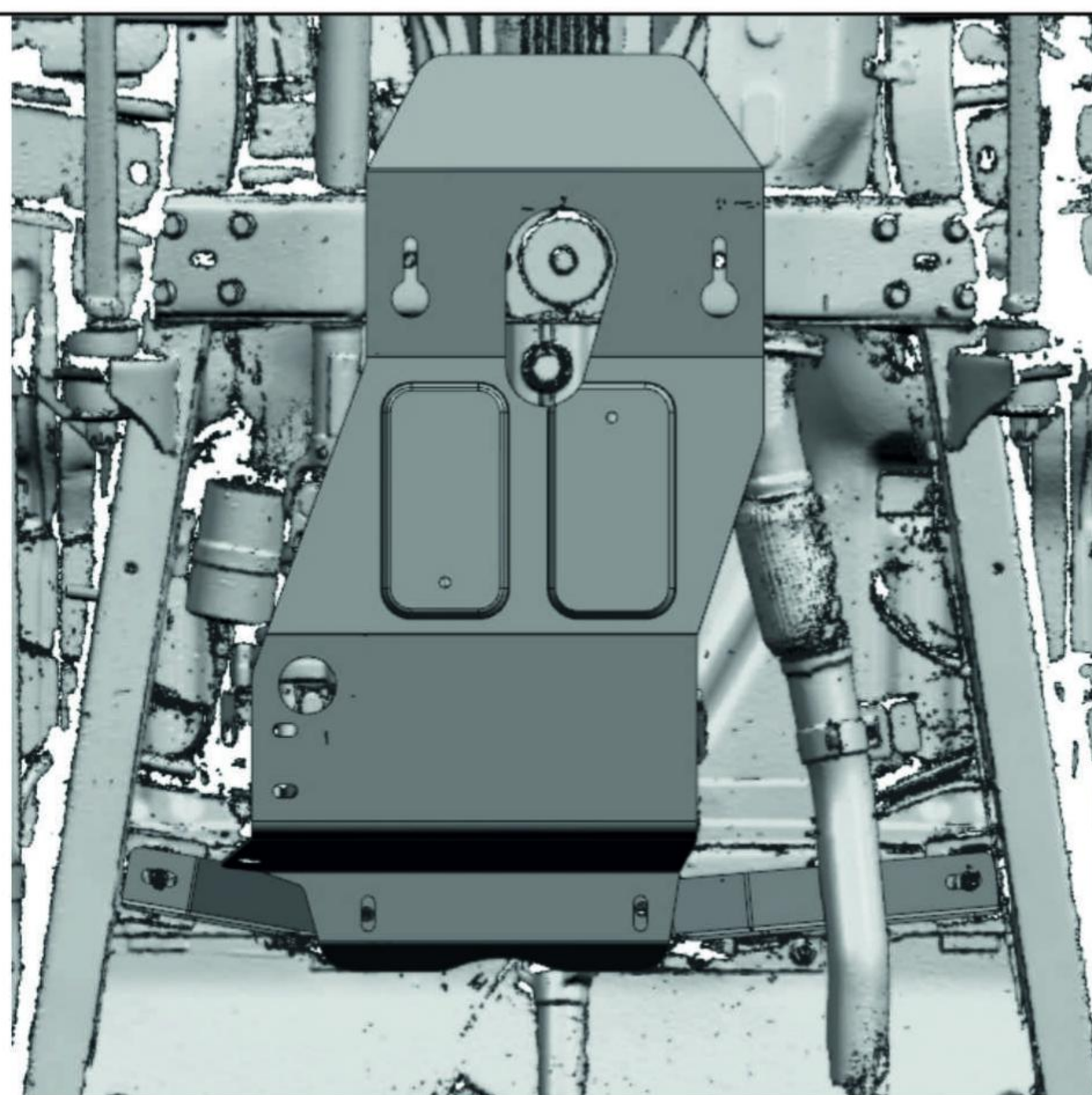
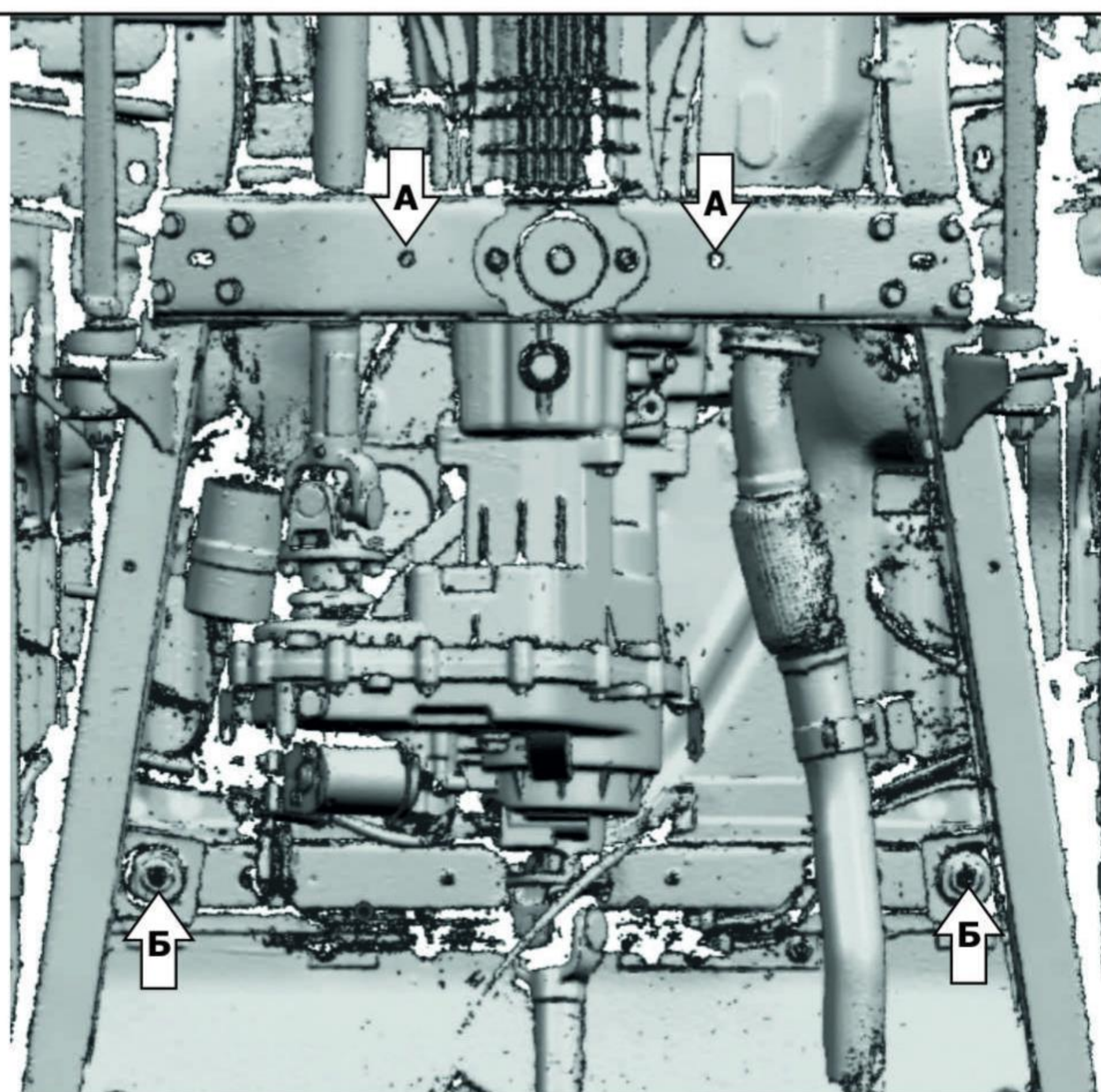
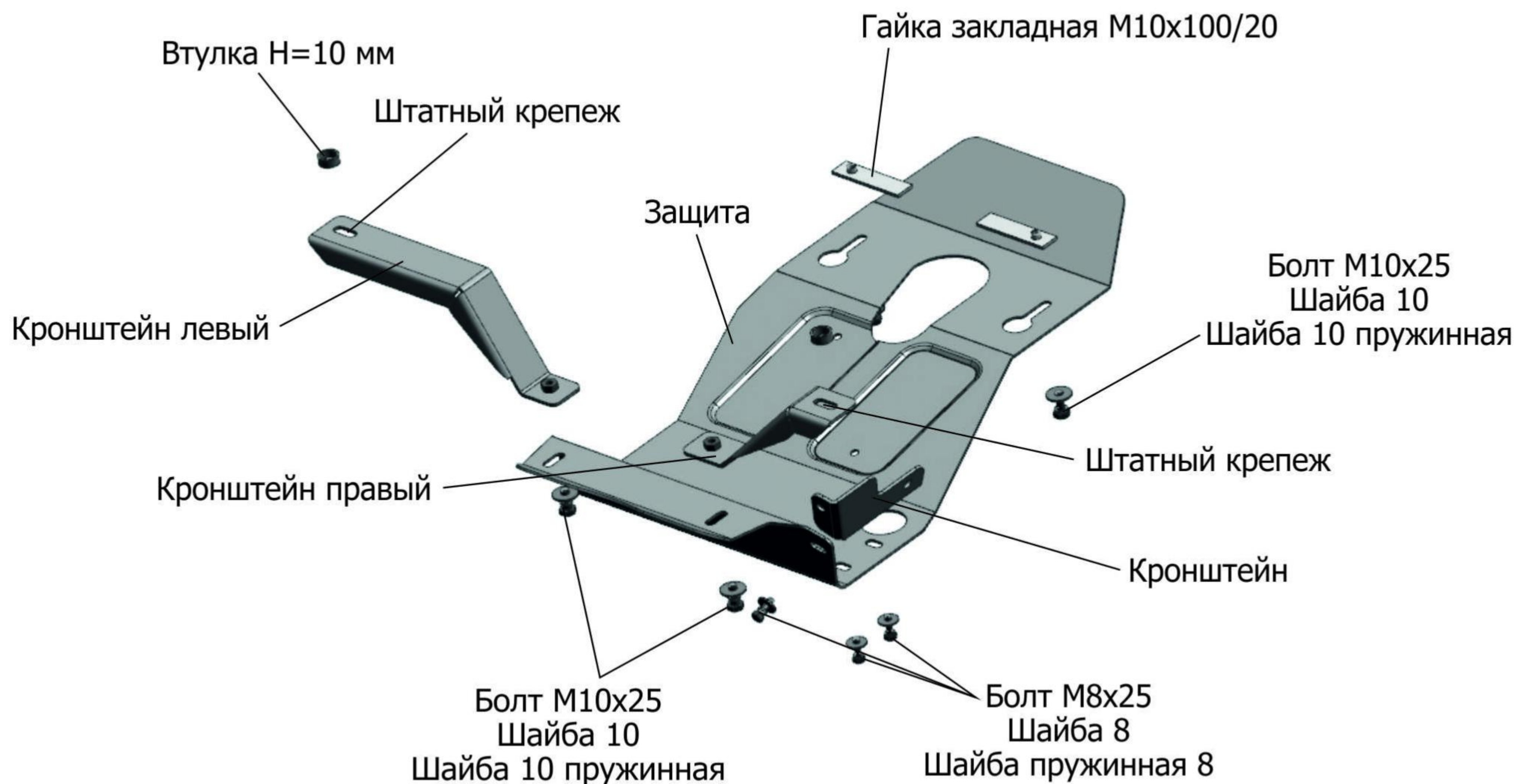


МАРКА	МОДЕЛЬ	ГОД ВЫПУСКА	ОБЪЕМ ДВИГАТЕЛЯ	ТИП КПП	ТИП ПРИВОДА
UAZ	Patriot	2013-2016, 2016-	ВСЕ	ВСЕ	ПОЛНЫЙ



### Инструкция по установке:

1. Установить гайки закладные М10х100/20 над отверстиями (А) и вкрутить в них болты М10х25 на несколько оборотов.
2. Выкрутить штатные гайки крепления подушек кузова (Б) и закрепить к ним кронштейны левый и правый, через втулки Н=10 мм. Не затягивать.
3. Надеть переднюю часть защиты на установленные болты М10х25, заднюю часть защиты крепить к установленным кронштейнам болтами М10х25.
4. Закрепить к защите кронштейн болтами М8х25.
5. Затянуть все резьбовые соединения.

### Состав изделия:

Наименование	Кол-во	Момент затяжки
Болт М8х25	3 шт.	24.0 Нм
Болт М10х25	4 шт.	47.0 Нм
Шайба 8	3 шт.	
Шайба 10	4 шт.	
Шайба пружинная 8	3 шт.	
Шайба пружинная 10	4 шт.	
Гайка закладная М10х100/20	2 шт.	
Кронштейн	1 шт.	
Кронштейн левый	1 шт.	
Кронштейн правый	1 шт.	
Втулка Н=10 мм	2 шт.	
Защита	1 шт.	

Производитель вправе вносить изменения в конструкцию защиты.

Техническая поддержка: e-mail: [supp@rivalauto.com](mailto:supp@rivalauto.com); Телефон: 8-800-555-60-43