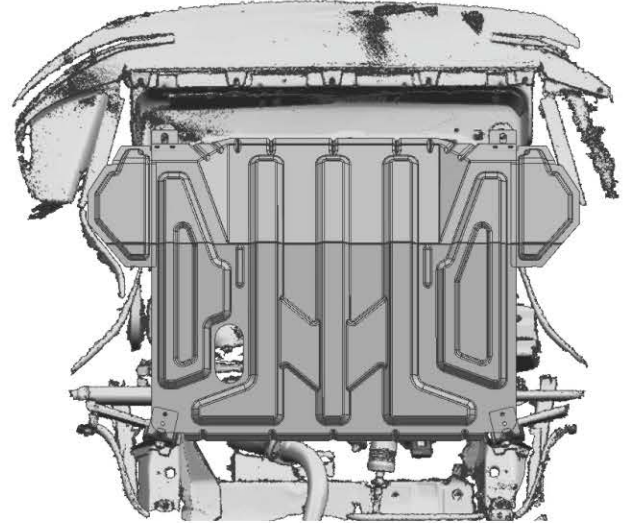
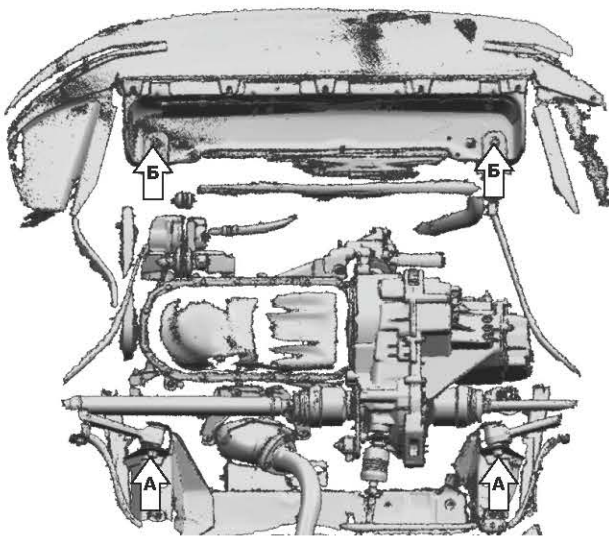
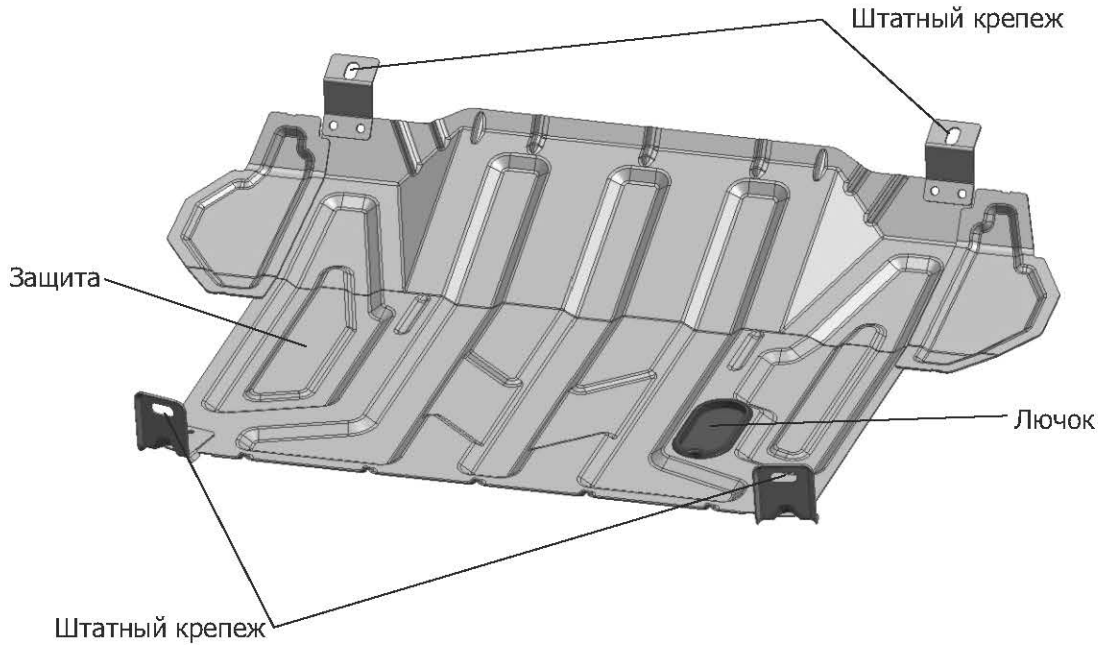


МАРКА	МОДЕЛЬ	ГОД ВЫПУСКА	ОБЪЕМ ДВИГАТЕЛЯ	ТИП КПП	ТИП ПРИВОДА
LADA LADA	2170 Priora 2110	2007-2015 1995-2007	1.6 1.6	МКПП; АКПП МКПП	ПЕРЕДНИЙ ПЕРЕДНИЙ



Инструкция по установке:

1. Снять штатный пыльник.
2. Открутить гайки крепления задних рычагов подвески (А). Выкрутить штатный крепеж (Б).
3. Надеть заднюю часть защиты на болты крепления задних рычагов, переднюю часть защиты закрепить штатным крепежом (Б).
4. Затянуть все резьбовые соединения с необходимым усилием. Использование пневмоинструмента запрещено.

Состав изделия:

Наименование	Кол-во	Момент затяжки
Защита	1 шт	
Лючок	1 шт	