







# Инструкция по установке Changan CS75 Plus

(2023-)

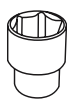
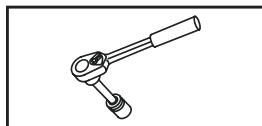
Арт.: F.6117.001



Тип шара - «А»

 <p>MAX kg    x    MAX kg</p>	 <p>1200 kg</p>	 <p>75 kg</p>	<p>D = 7,4 kN</p>
$D \text{ (kN)} = \frac{\text{MAX kg} \times \text{MAX kg}}{\text{MAX kg} + \text{MAX kg}} \times 0,00981$  <p>MAX kg    +    MAX kg</p>	<p>Changan CS75 Plus (2023-)</p>  		

# Используемый инструмент:

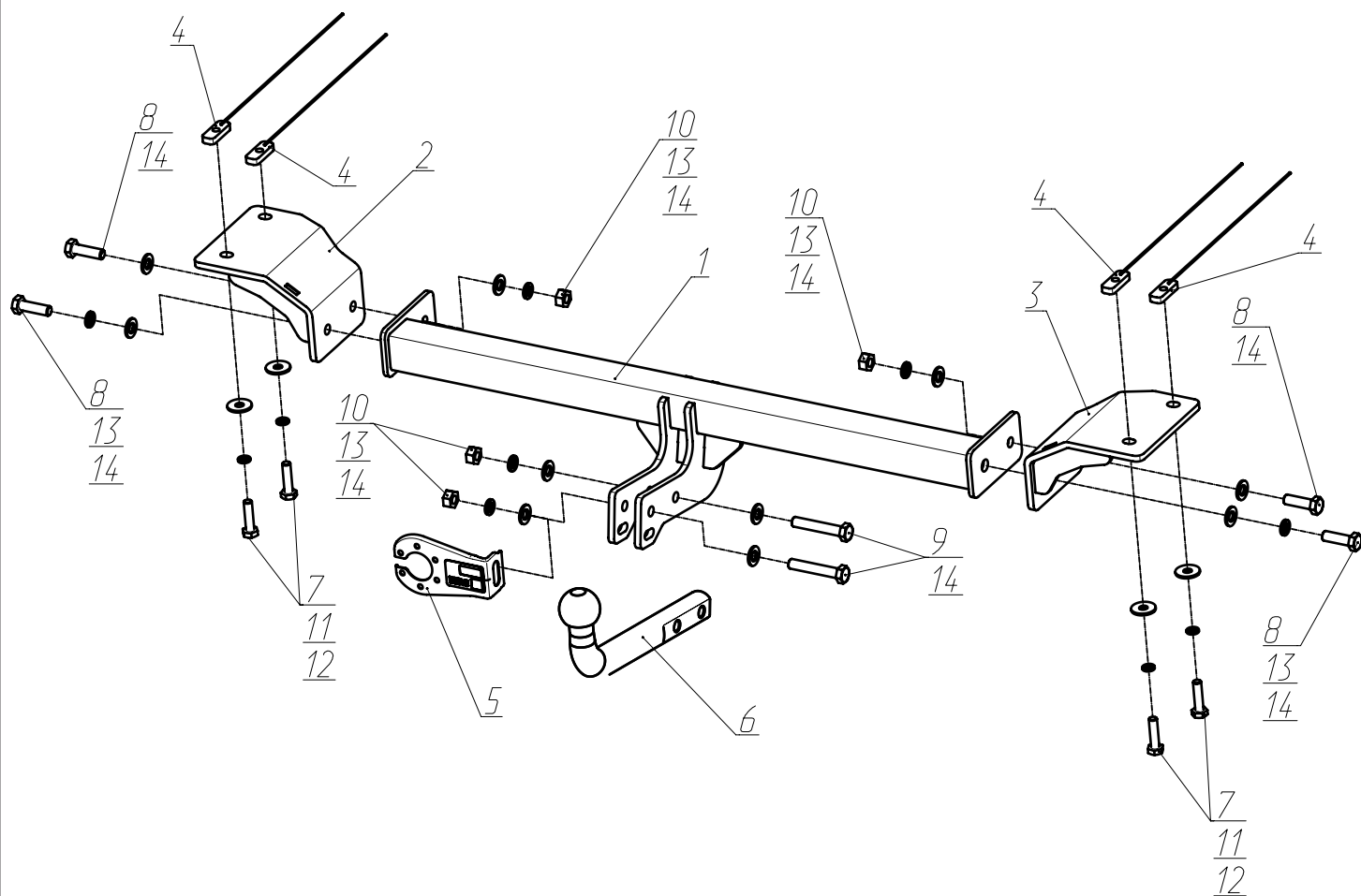


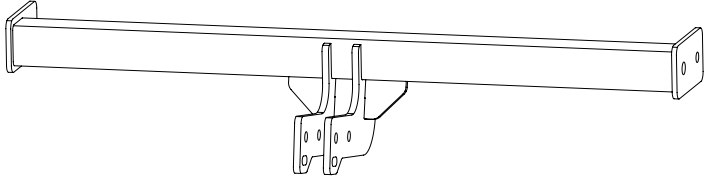
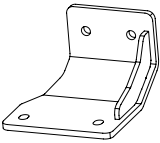
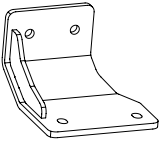

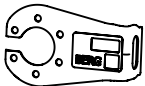

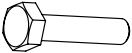

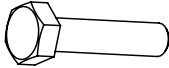
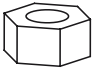




S - 17;  
S - 19.



Wrench

17 mm;  
19 mm.



<b>1</b>	x1	Балка	
<b>2</b>	x1	Кронштейн левый	
<b>3</b>	x1	Кронштейн правый	
<b>4</b>	x4	Закладная M10x1,25	
<b>5</b>	x1	Кронштейн под розетку	
<b>6</b>	x1	Крюк	
<b>7</b>	x4	M10x1,25x40	
<b>8</b>	x4	M12x1,25x40	
<b>9</b>	x2	M12x1,25x70	
<b>10</b>	x4	M12x1,25	
<b>11</b>	x4	Ø 10	
<b>12</b>	x4	Ø 10 увел.	
<b>13</b>	x6	Ø 12	
<b>14</b>	x10	Ø 12	

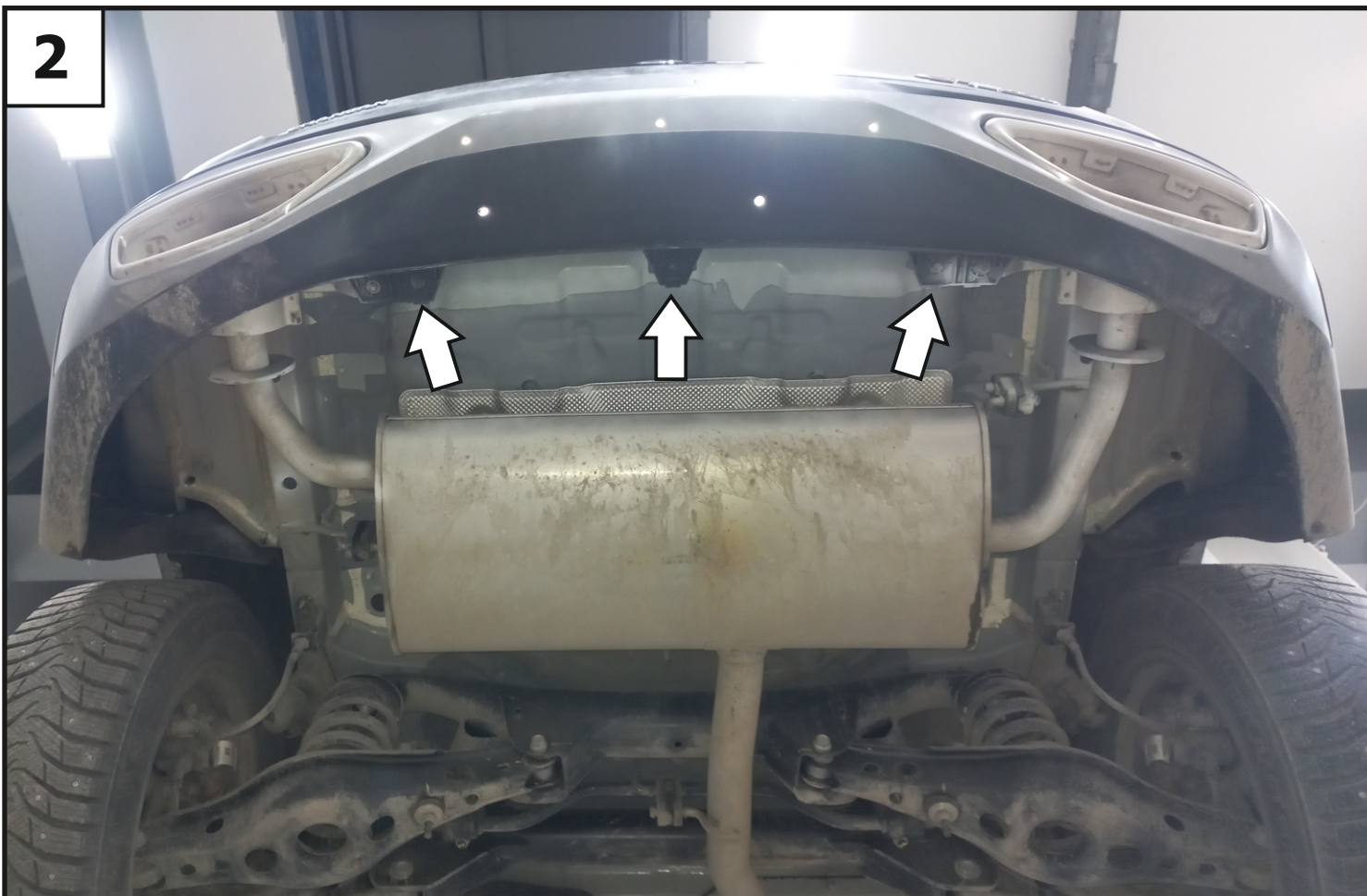


1



Удалить заглушки с лонжеронов.

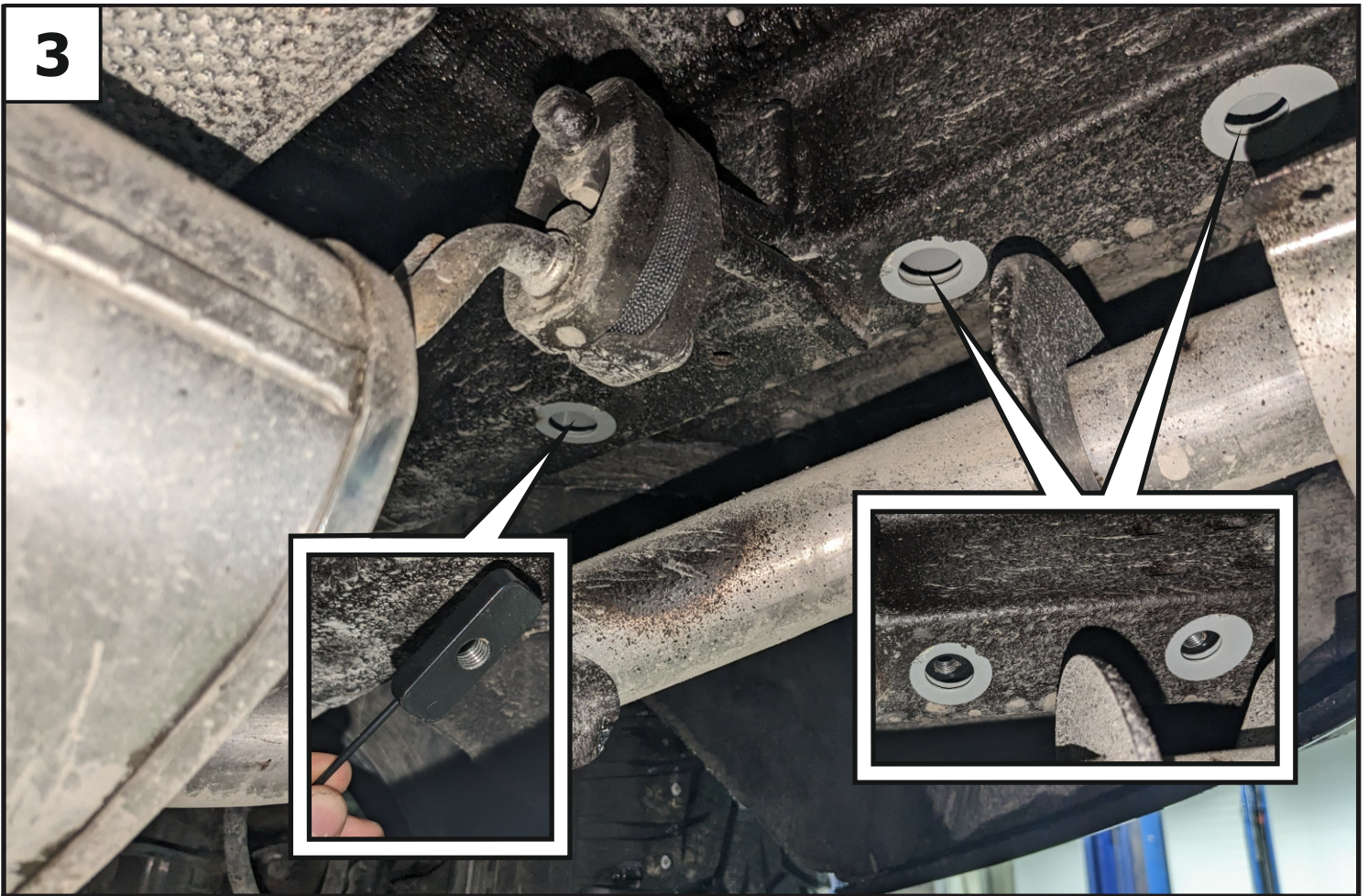
2



Для удобства установки открутить нижние болты крепления бампера и отогнуть его.

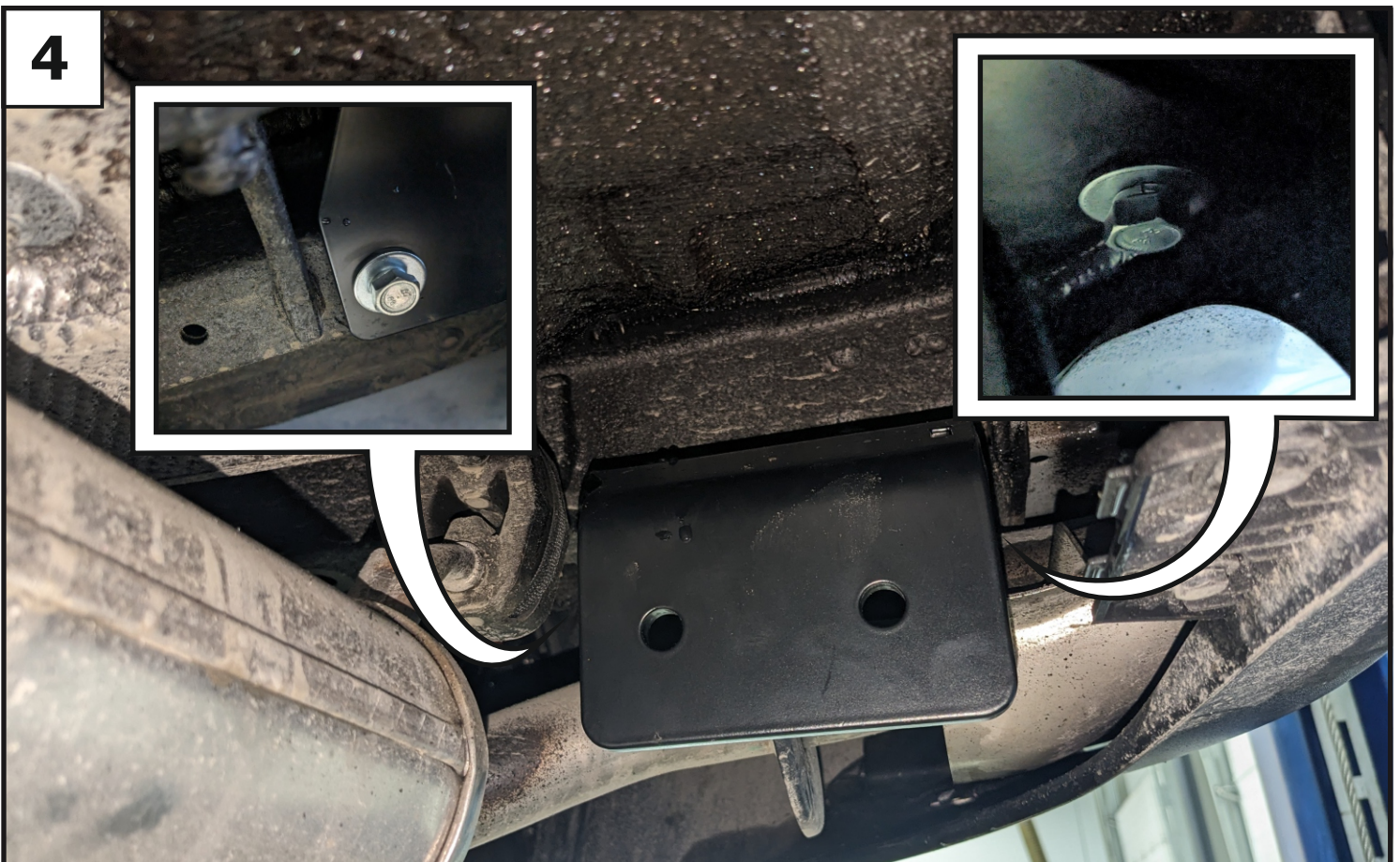


3



Установить закладные M10x1,25 (4) в лонжерон. С другой стороны аналогично.

4



Установить кронштейн правый (3), закрепив его к установленным закладным с помощью болтов M10x1,25x40 (7), шайб 10 пружинных (11) и шайб 10 увел. (12). Кронштейн левый (2) установить аналогично.



**5**



**Прогнать резьбовые отверстия балки (1) при помощи метчика М12х1,25. Затем установить балку (1), закрепив ее к кронштейнам с помощью болтов М12х1,25х40 (8), шайб 12 пружинных (13) и шайб 12 (14).**

**6**



**Отрегулировать балку относительно центра автомобиля. Затянуть все резьбовые соединения: сначала балку с кронштейнами, затем кронштейны с лонжеронами. Моменты затяжки: М10=47 Нм; М12=81 Нм.**



**7**



Установить кронштейн под розетку (5) и крюк (6) с помощью болтов М12х1,25х70 (9), шайб 12 (14), шайб 12 пружинных (13) и гаек М12х1,25 (10). Закрутить нижние болты крепления бампера.

**8**



Затянуть все резьбовые соединения. Моменты затяжки: М12=81 Нм.