



ВНИМАНИЕ!

До начала работ внимательно прочитайте данное руководство и четко следуйте указаниям, изложенным в нем!

Гарантия действительна только при строгом соблюдении технологии установки!

Инструкция

по установке передних брызговиков на автомобиль Nissan Terrano.

Используемый инструмент.



Время монтажа
10 минут



Балонный ключ
(используется в
случае снятия
колеса)



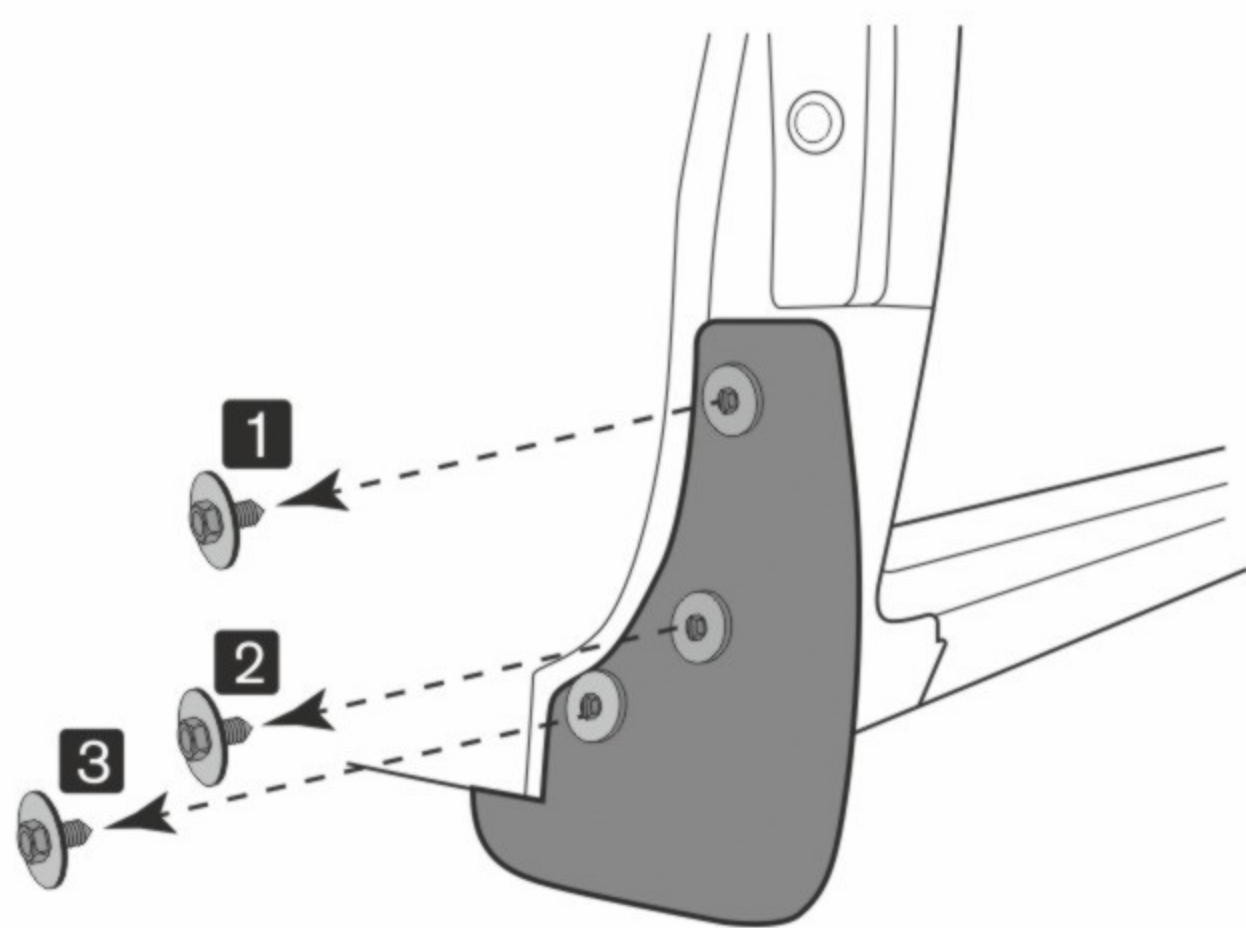
Ключ 7



Штатные
саморезы

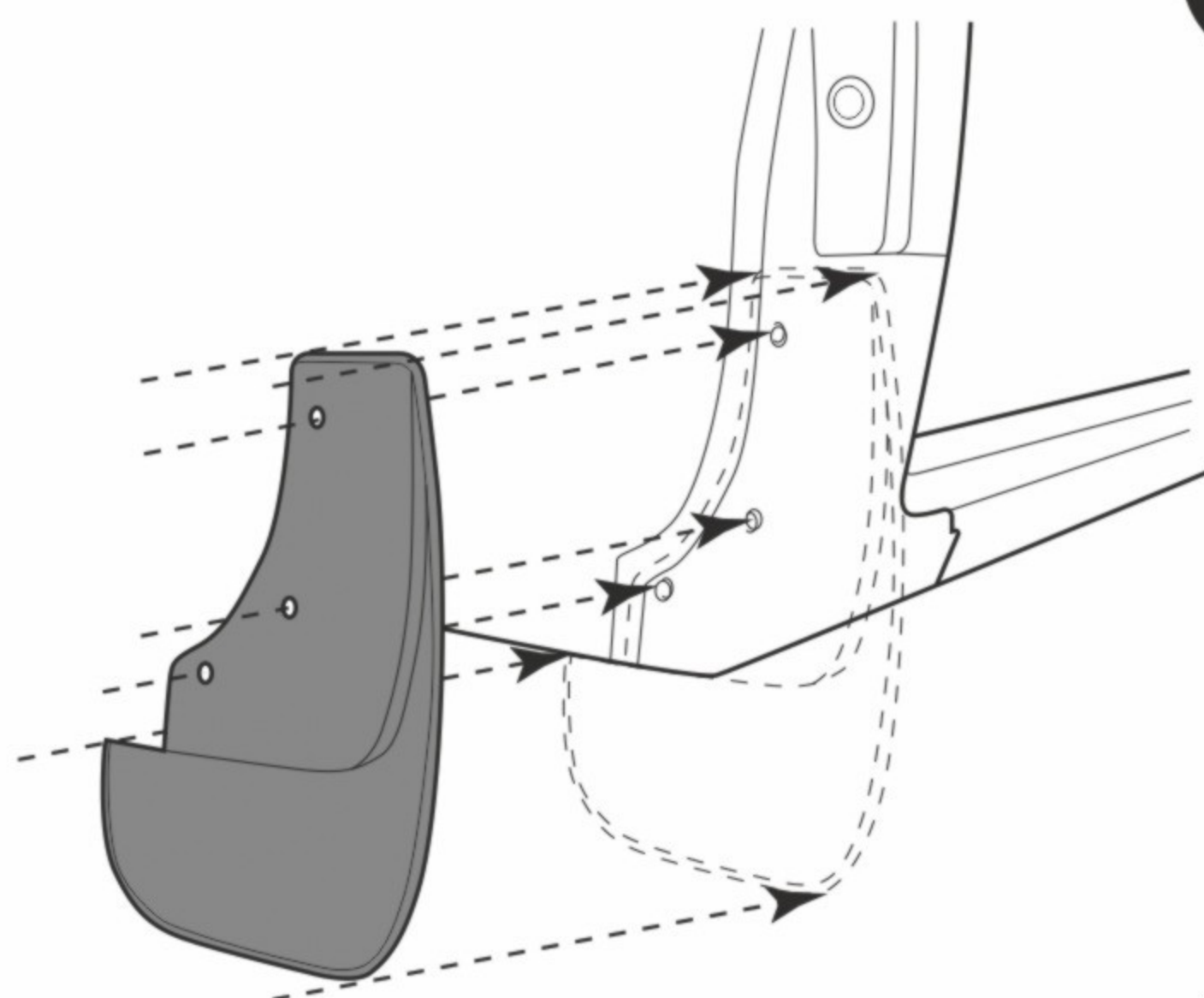
Монтаж изделия на автомобиль не предполагает обязательного снятия колеса.

1



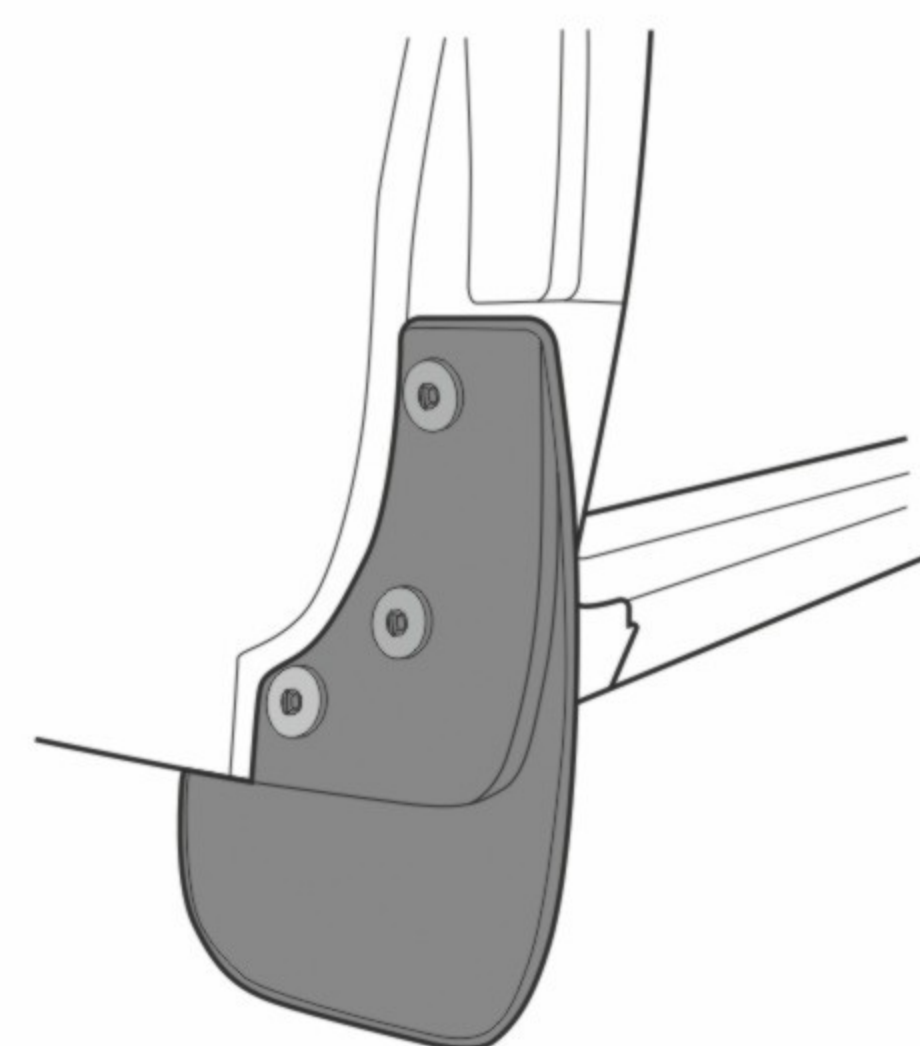
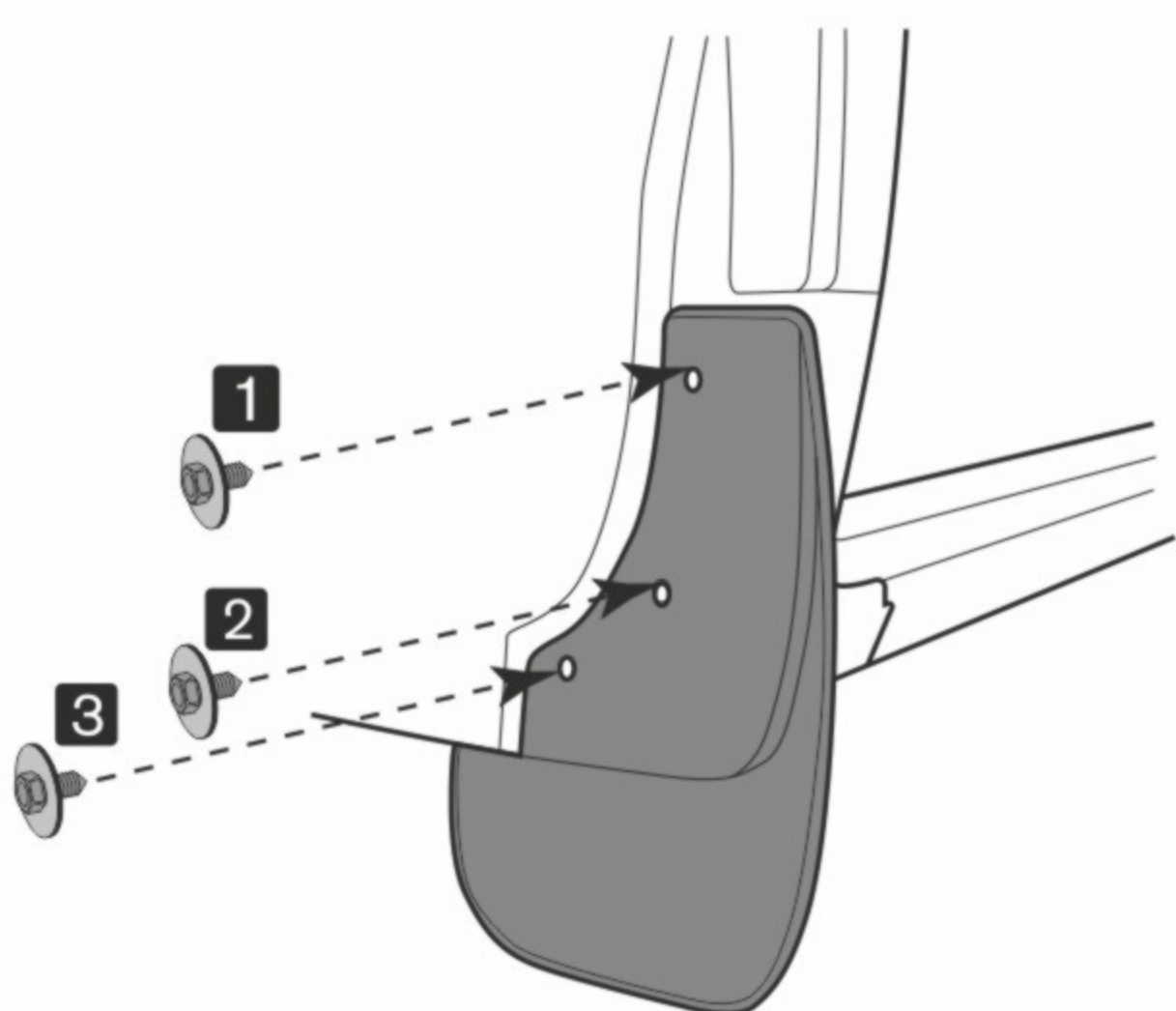
Произведите демонтаж штатного брызговика, открутив 3 штатных самореза.
ВНИМАНИЕ! Последующий монтаж изделия происходит с использованием штатных элементов фиксации.

2



Проведите визуальную примерку изделия, приложив его к планируемому месту монтажа.

3



Установите ранее демонтированные штатные саморезы в точках 1, 2 и 3.

Проверьте надежность монтажа изделия и убедитесь, что оно плотно примыкает к месту установки.



Аналогичную последовательность действий выполните для установки другого брызговика.