

HYUNDAI CRETA

Артикул:Сталь	111.2362.1	Защита редуктора
Алюминий	333.2362.1	Защита редуктора
Привод:	4WD	
Год выпуска:	2016-	
Объем двигателя:	1,6; 2,0	
Тип КПП:	АКПП	

СОСТАВ ИЗДЕЛИЯ

1.Болт М8х20.....	4 Шт.
2.Болт М8х90.....	2 Шт.
3.Болт М10х60.....	2 Шт.
4.Шайба 8.....	4 Шт.
5.Шайба 10.....	2 Шт.
6.Гайка закладная М8.....	2 Шт.
7.Гайка закладная М10.....	2 Шт.
8.Кронштейн левый.....	1 Шт.
9.Кронштейн правый.....	1 Шт.
10.Защита.....	1 Шт.

ИНСТРУКЦИЯ ПО УСТАНОВКЕ

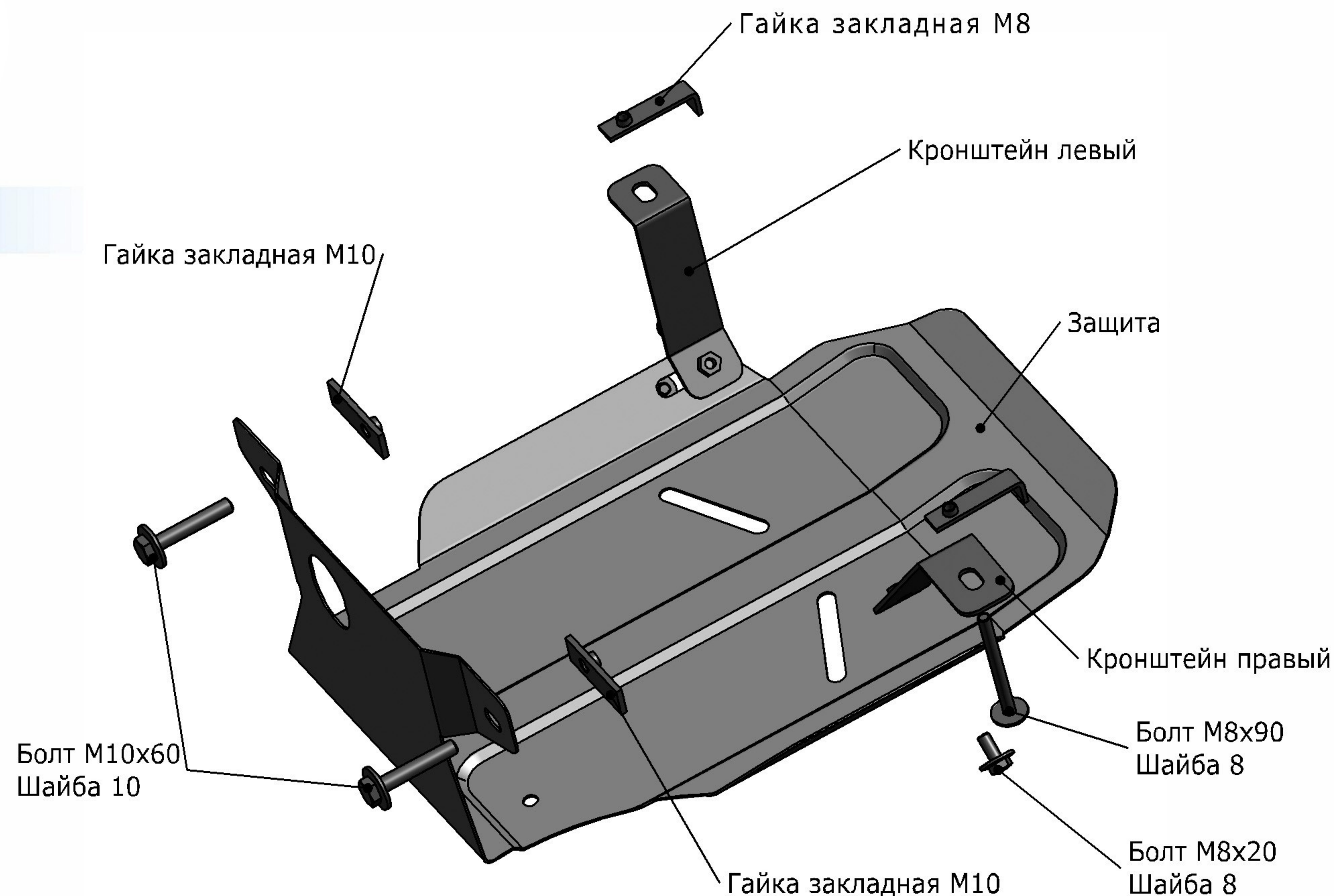
1.Установить гайки закладные М8 над отверстиями в заднем подрамнике и закрепить к ним кронштейны левый и правый болтами М8х90. Не затягивать.

2.Закрепить переднюю часть защиты к установленным кронштейнам болтами М8х20.

3.Закрепить заднюю часть защиты к заднему подрамнику болтами М10х60 и гайками закладными М10.

4.Затянуть все резьбовые соединения.

Использование пневмоинструмента запрещено.



Диаметр резьбы	М6	М8	М10	М12
Моменты затяжки	9.8 Нм	24.0Нм	47.0Нм	81.0Нм



WWW.RIVALAUTO.COM