

# Инструкция по установке







## Changan CS95

(2023-)

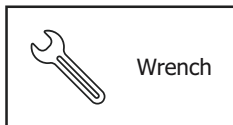
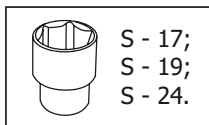
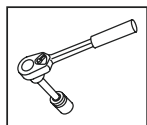
Арт.: F.6114.001



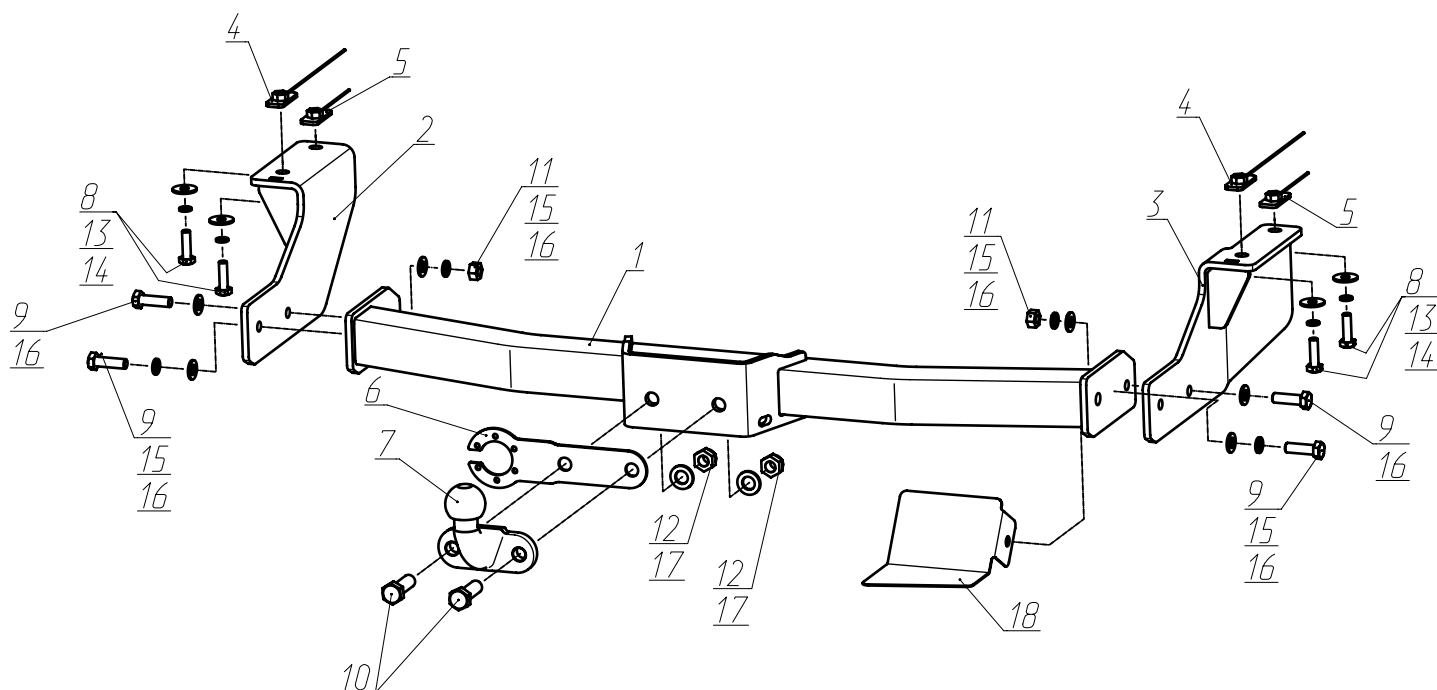
Тип шара - «F»

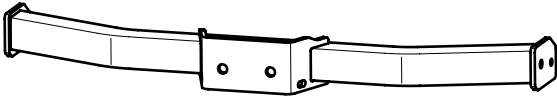
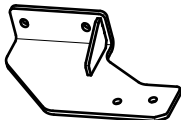



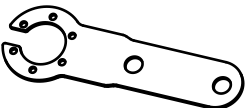

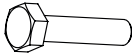
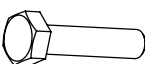
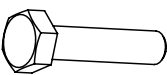

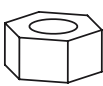





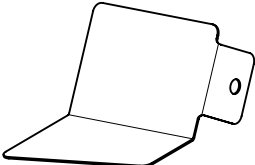
 $D \text{ (kN)} = \frac{\text{MAX kg} \times \text{MAX kg}}{\text{MAX kg} + \text{MAX kg}} \times 0,00981$	 <p>1500 kg</p>	 <p>75 kg</p>	<p>D = 9,4 kN</p>
	<p>Changan CS95 (2023-)  </p>		

# Используемый инструмент:



19 mm  
24 mm



<b>1</b>	x1	Балка	
<b>2</b>	x1	Кронштейн левый	
<b>3</b>	x1	Кронштейн правый	
<b>4</b>	x2	Закладная M12x1,25	
<b>5</b>	x2	Закладная M12x1,25	
<b>6</b>	x1	Кронштейн под розетку	
<b>7</b>	x1	Крюк	
<b>8</b>	x4	M10x1,25x35	
<b>9</b>	x4	M12x1,25x40	
<b>10</b>	x2	M16x50	
<b>11</b>	x2	M12x1,25	
<b>12</b>	x2	M16	
<b>13</b>	x4	Ø 10	
<b>14</b>	x4	Ø 10 увел.	
<b>15</b>	x4	Ø 12	
<b>16</b>	x6	Ø 12	
<b>17</b>	x2	Ø 16	
<b>18</b>	x1	Защита от перегрева бампера	

**1**



**Снять заглушки с отверстий лонжеронов.**

**2**



**Установить в лонжероны закладные М12х1,25 (4).**



**3**



**Снять глушитель с подвеса.**

**4**



**К установленным закладным закрепить левый и правый кронштейны (2 и 3) с помощью болтов М10х1,25х35 (8), шайб 10 пружинных (13) и шайб 10 увел. (14). Далее в левый и правый лонжероны установить закладные М12х1,25 (5).**



5



Закрепить левый и правый кронштейны (2 и 3) с помощью болтов М10х1,25х35 (8), шайб 10 пружинных (13) и шайб 10 увел. (14).

6



Прогнать резьбовые отверстия балки (1) при помощи метчика М12х1,25. Затем установить балку, закрепив её к кронштейнам с помощью болтов М12х1,25х40 (9), гаек М12х1,25 (11), шайб 12 пружинных (15) и шайб 12 (16).



7



Со стороны глушителя на болт крепления балки дополнительно установить защиту от перегрева бампера (18).

8



Затянуть все резьбовые соединения: сначала балку к кронштейнам, затем кронштейны к лонжеронам. Момент затяжки: M10=47 Нм. M12=81 Нм. Установить глушитель на подвес.



9



**Установить кронштейн под розетку (6) и крюк (7), закрепив их с помощью болтов M16x50 (10), шайб 16 (17) и гаек 16 (12). Затянуть все резьбовые соединения. Момент затяжки: M16=200 Нм.**