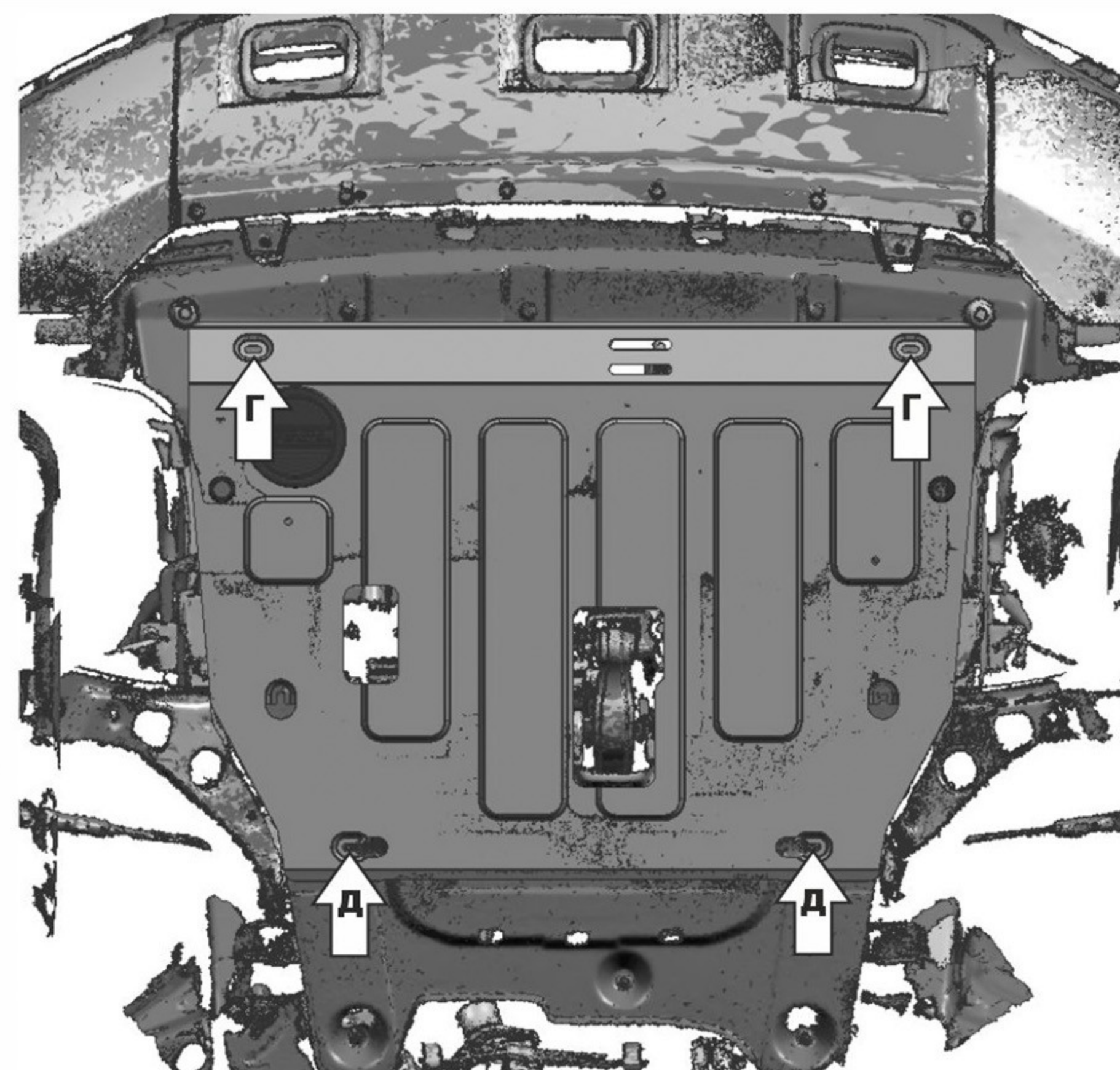
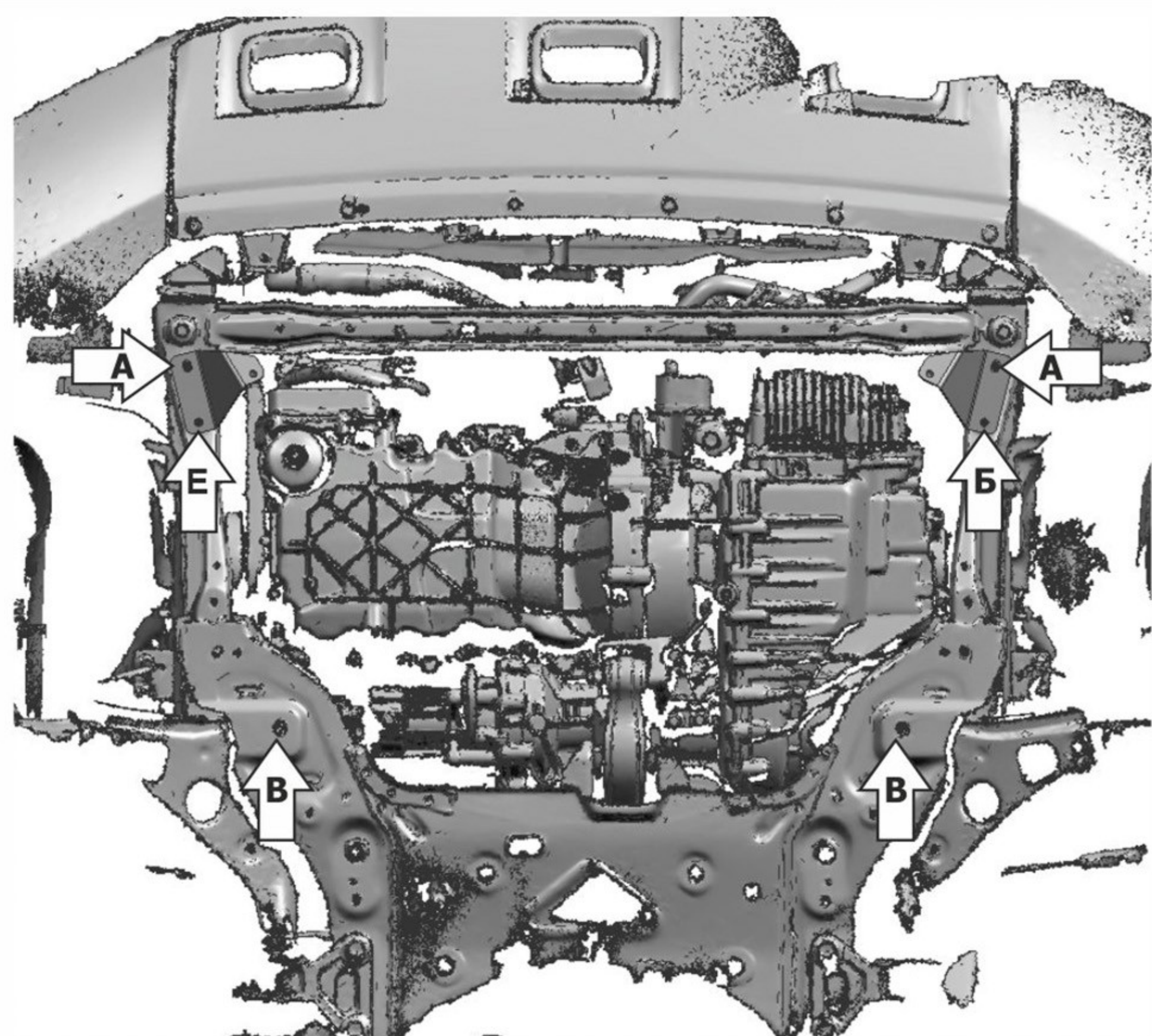
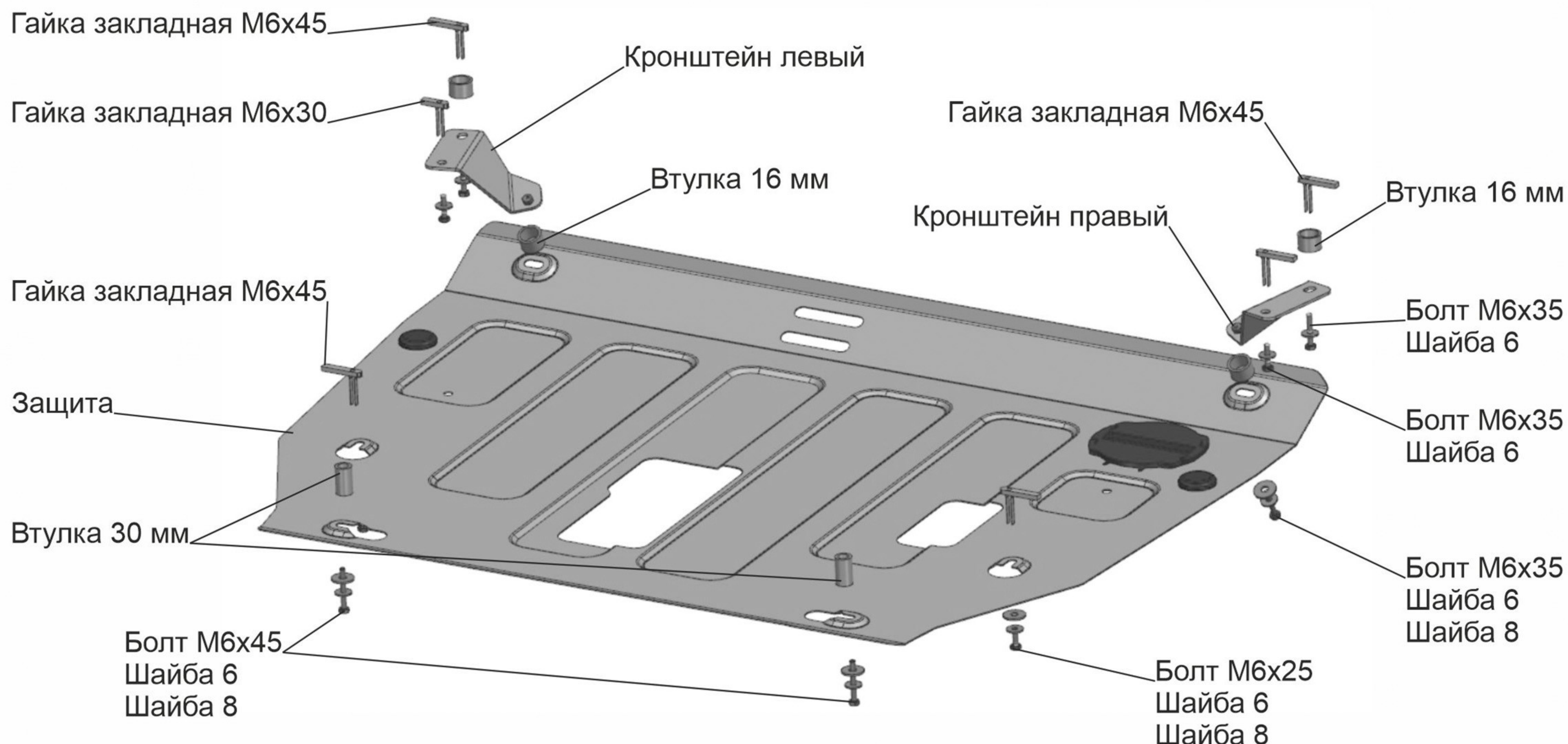


МАРКА	МОДЕЛЬ	ГОД ВЫПУСКА	ОБЪЕМ ДВИГАТЕЛЯ	ТИП КПП	ТИП ПРИВОДА
NAVAL	Dargo	2022-	2.0	АКПП	ПОЛНЫЙ



Инструкция по установке:

1. Снять штатные пыльники.
2. Установить гайки закладные М6х45 в отверстия (А, В, Е).
3. Установить гайку закладную М6х30 в отверстие (Б).
4. Вкрутить на несколько оборотов в отверстия (А) болты М6х35 с шайбами 6 и втулками 16мм.
5. Вкрутить на несколько оборотов в отверстия (Б, Е) болты М6х35 с шайбами 6.
6. Установить кронштейны: заднюю часть открытым пазом завести на болты М6х35; переднюю часть открытым пазом завести на болты М6х35 с втулками 16 мм.
7. Просверлить в пыльниках отверстия под точки (В и Г).
8. Установить пыльник на место.
9. Вкрутить в гайки закладные М6 в отверстиях (В) на 2-3 оборота болты М6х25 с шайбами 6 и 8.
10. Установить защиту: среднюю часть завести на установленные болты М6х25, переднюю часть закрепить к кронштейнам (Г) при помощи болтов М6х35, шайб 6 и 8, заднюю часть закрепить в штатные резьбовые отверстия (Д) через втулки 30 мм при помощи болтов М6х45, шайб 6 и 8.
11. Затянуть все резьбовые соединения с необходимым усилием, использование пневмоинструмента запрещено.

Состав изделия:

Наименование	Кол-во	Момент затяжки
Болт М6х25	2 шт.	9.8 Нм
Болт М6х35	6 шт.	9.8 Нм
Болт М6х45	2 шт.	9.8 Нм
Втулка 16 мм	4 шт.	
Втулка 30 мм	2 шт.	
Шайба 6	10 шт.	
Шайба 8	6 шт.	
Гайка закладная М6х45	5 шт.	
Гайка закладная М6х30	1 шт.	
Защита	1 шт.	
Кронштейн левый	1 шт.	
Кронштейн правый	1 шт.	

Производитель вправе вносить изменения в конструкцию защиты.

Техническая поддержка: e-mail: supp@rivalauto.com; Телефон: 8-800-555-60-43