

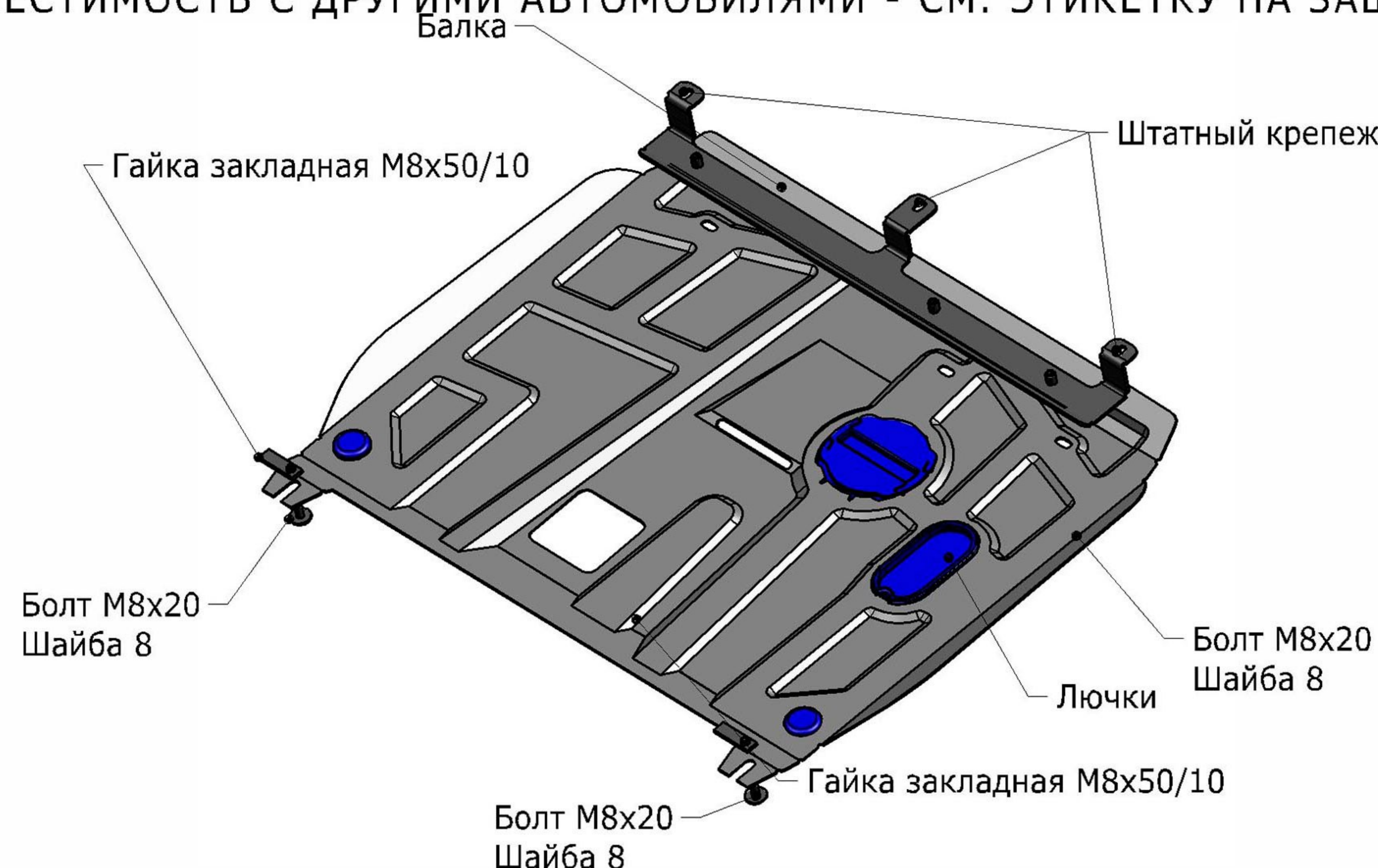
## Hyundai i30

|                         |                 |            |              |
|-------------------------|-----------------|------------|--------------|
| <b>Артикул:</b>         | <b>Сталь</b>    | 111.2350.1 | Картер и КПП |
|                         | <b>Алюминий</b> | 333.2350.1 | Картер и КПП |
| <b>Кузов:</b>           | Все             |            |              |
| <b>Год выпуска:</b>     | 2012-2015       |            |              |
| <b>Объем двигателя:</b> | Все, кроме 1.6D |            |              |
| <b>Тип КПП:</b>         | Все             |            |              |

СОВМЕСТИМОСТЬ С ДРУГИМИ АВТОМОБИЛЯМИ - СМ. ЭТИКЕТКУ НА ЗАЩИТЕ

## СОСТАВ ИЗДЕЛИЯ

|                                  |   |     |
|----------------------------------|---|-----|
| 1. Болт М8х20.....               | 5 | ШТ. |
| 2. Шайба 8.....                  | 5 | ШТ. |
| 3. Гайка закладная М8х50/10..... | 2 | ШТ. |
| 4. Балка.....                    | 1 | ШТ. |
| 5. Лючок.....                    | 2 | ШТ. |



## ИНСТРУКЦИЯ ПО УСТАНОВКЕ

1. Выкрутить штатные болты крепления переднего пыльника к подрамнику.
2. Установить закладные гайки в отверстия задней части подрамника, и вкрутить болты М8х20 на несколько оборотов
3. С помощью штатных болтов закрепить балку в переднюю часть подрамника.

4. Надеть заднюю часть защиты на установленные болты М8х20, переднюю часть защиты закрепить к балке болтами М8х20.
5. Затянуть все резьбовые соединения. Использование пневмоинструмента запрещено
6. Замена масла, без снятия защиты, возможна на автомобилях с объемом двигателя 1,4, 1,6,

| Диаметр резьбы  | M6     | M8     | M10    | M12    |
|-----------------|--------|--------|--------|--------|
| Моменты затяжки | 9.8 Нм | 24.0Нм | 47.0Нм | 81.0Нм |

