



ВНИМАНИЕ!

До начала работ внимательно прочитайте данное руководство и четко следуйте указаниям, изложенным в нем!

Гарантия действительна только при строгом соблюдении технологии установки!

Инструкция

по установке задних брызговиков на автомобиль TOYOTA CAMRY 2018.

Используемый инструмент.



Время монтажа
15 минут



Балонный
ключ



Шуруповерт
с крестообразной
насадкой и сверлом Ø8 мм



Гаечный ключ

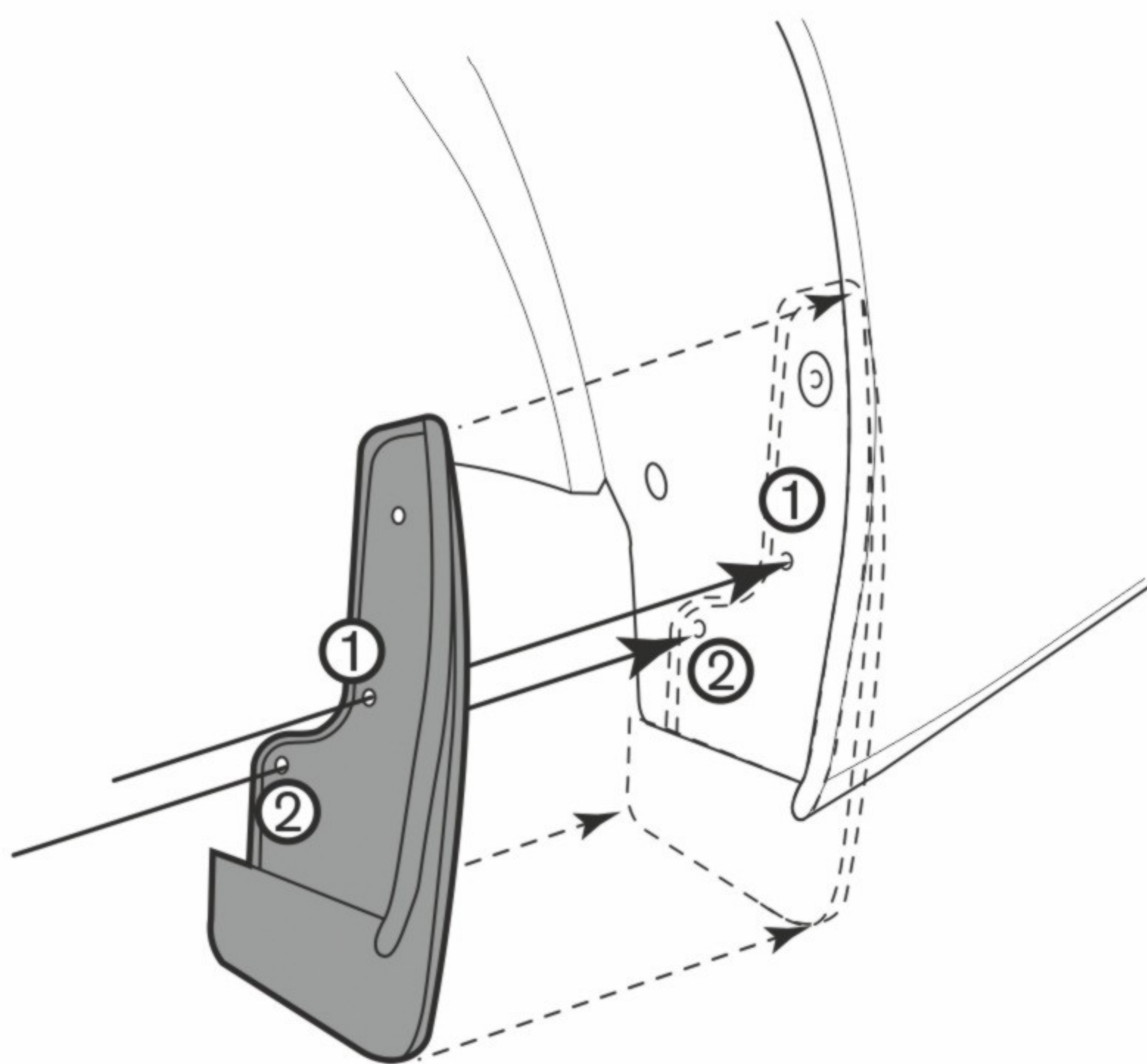


Саморезы
из комплекта



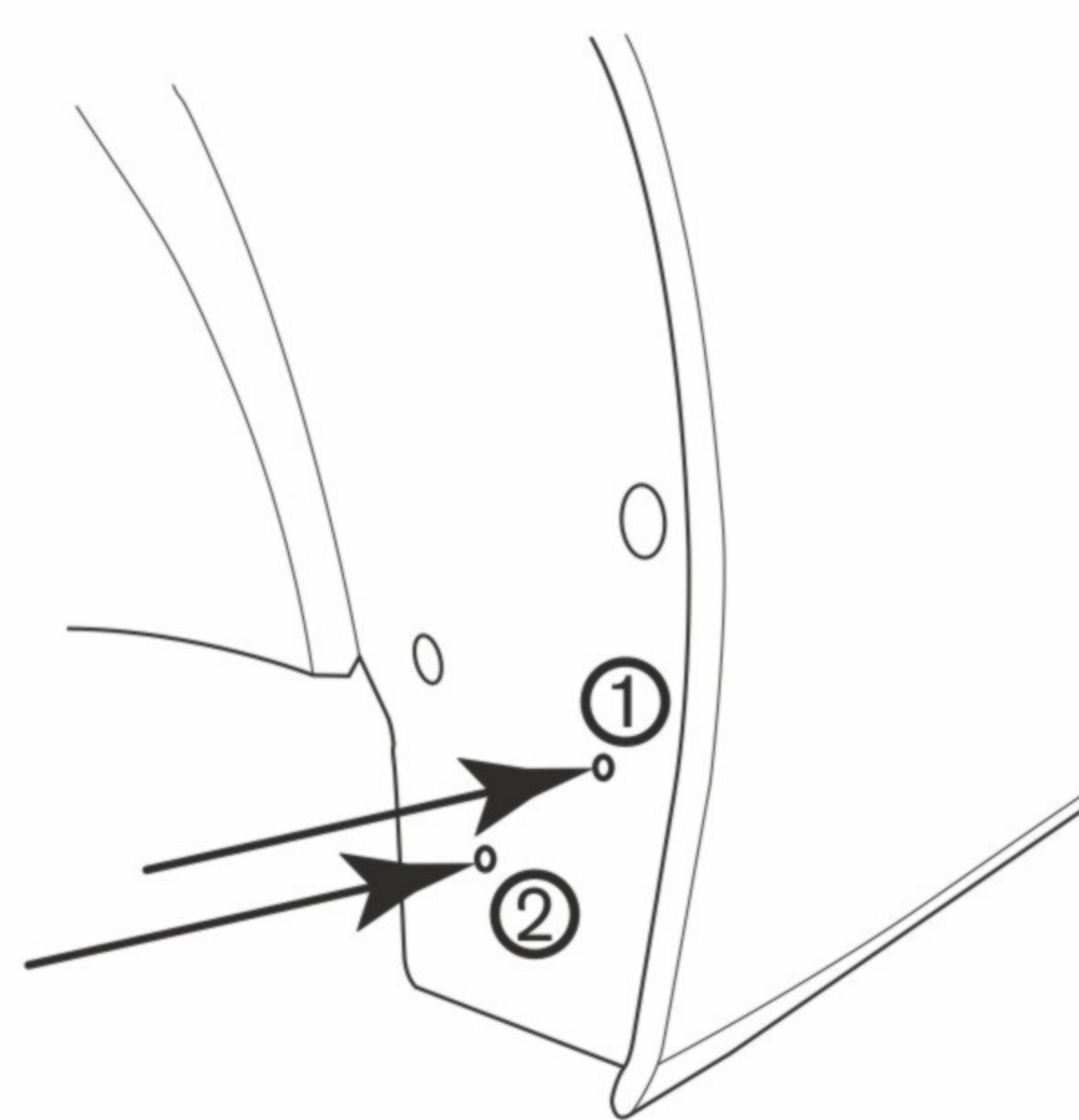
Винт, шайба и гайка
из комплекта

1



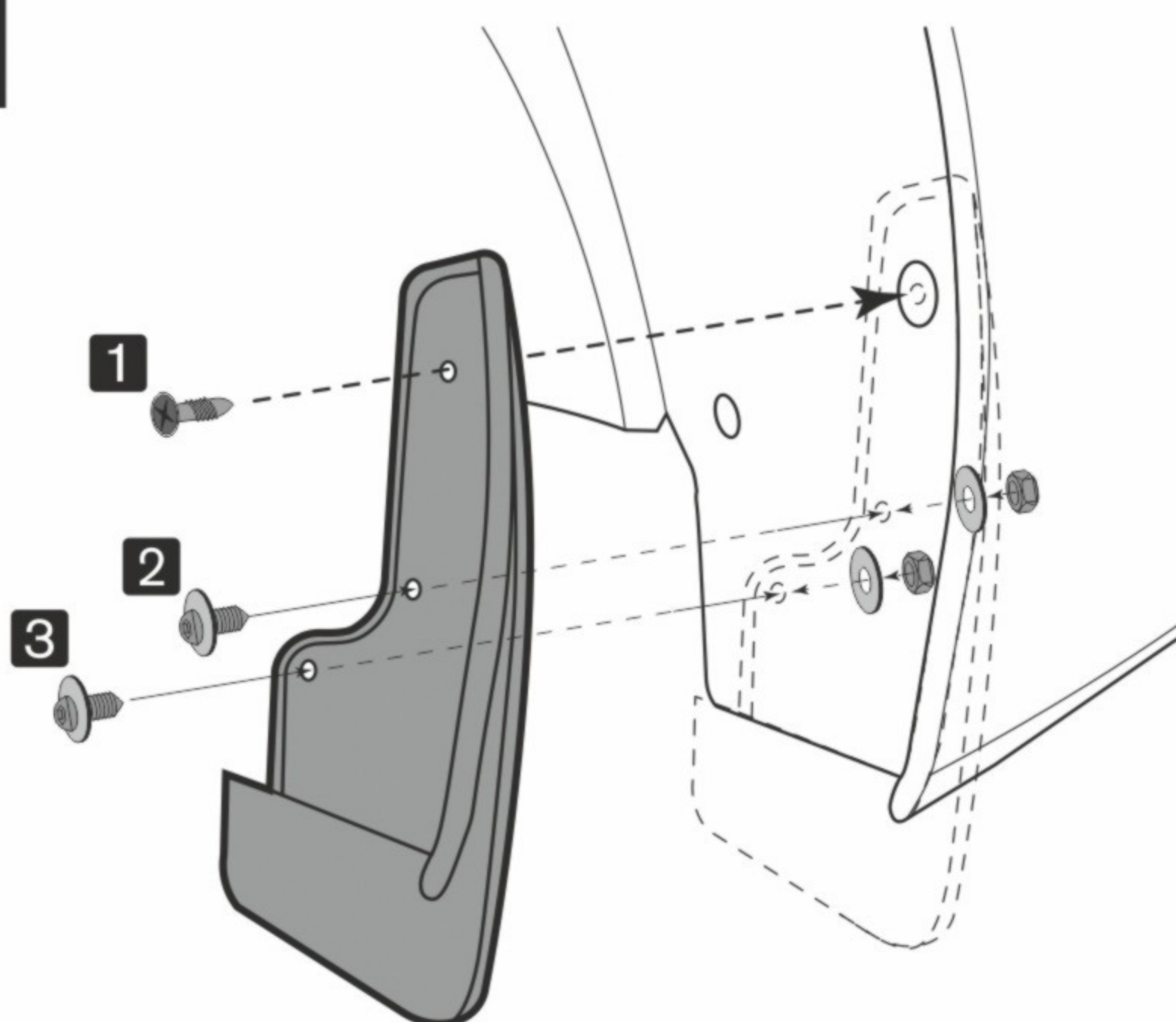
Произведите визуальную примерку, приложив изделие к месту планируемой установки. Согласно отверстию 1 и 2 на брызговике, отметьте точки для сверлений в колесной арке.

2



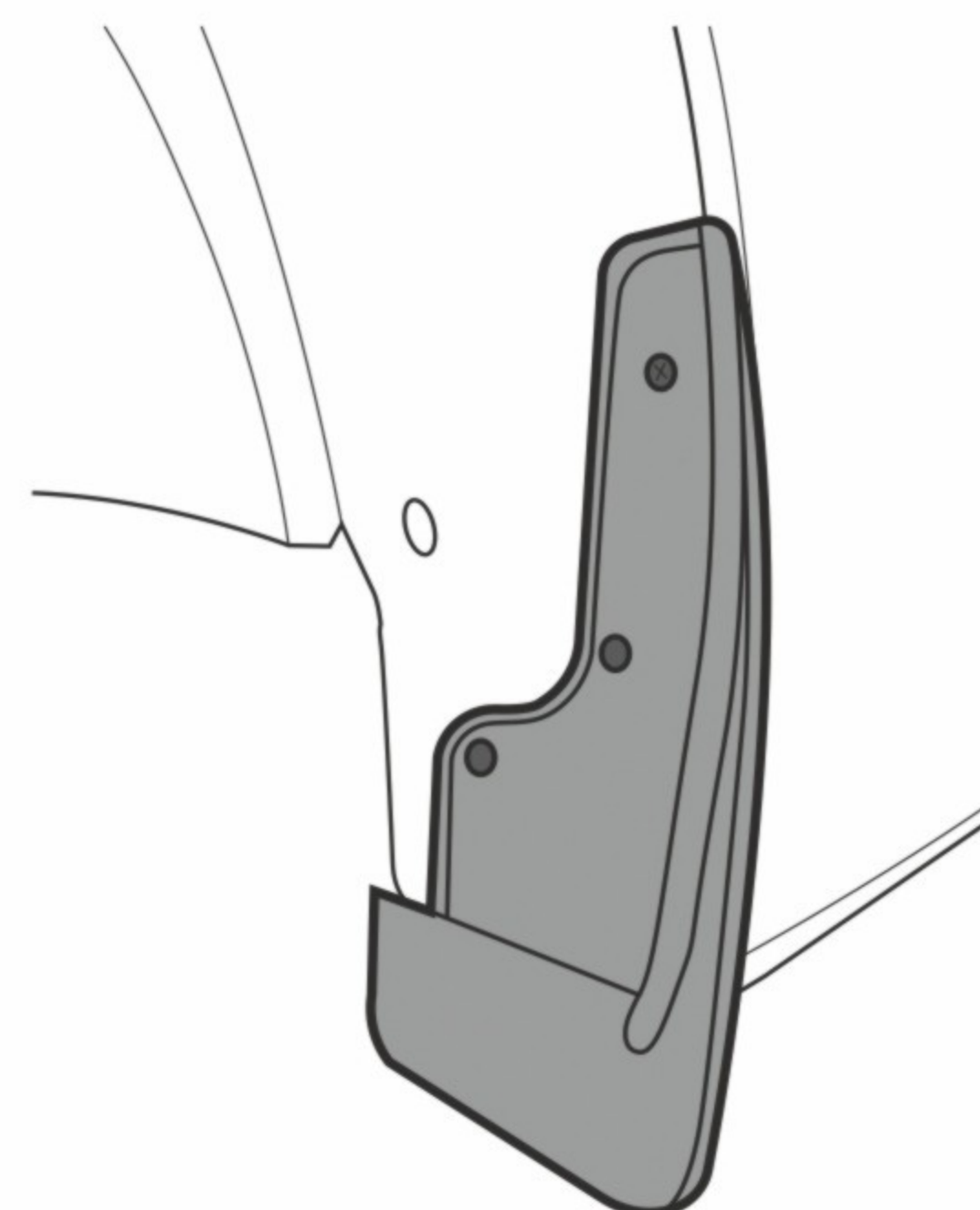
Используя сверло Ø 8 мм, просверлите отверстия в отмеченных местах. Внимание! Центр сверления в точке 1 должен совпасть с прямоугольным пазом в детали, находящейся под подкрылком. Внимание! Центр сверления в точке 2 должен попасть в пространство между ребрами в детали, находящейся под подкрылком.

3



Установите саморез из комплекта поставки в точке 1. В точке 2 и 3 установите винт, шайбы и гайку из комплекта поставки.

4



Проверьте надежность монтажа изделия и убедитесь, что оно плотно примыкает к месту установки.



Аналогичную последовательность действий выполните для установки другого брызговика.