



ВНИМАНИЕ!

До начала работ внимательно прочитайте данное руководство и четко следуйте указаниям, изложенным в нем!

Гарантия действительна только при строгом соблюдении технологии установки!

Инструкция

по установке задних брызговиков на автомобиль Nissan Almera.

Используемый инструмент.



Время монтажа
10 минут



Балонный
ключ



Шуруповерт
с крестообраз-
ной насадкой,
сверло Ø8мм



Пластиковый
фиксатор из
комплекта (Ø8мм)



Саморезы
из комплекта

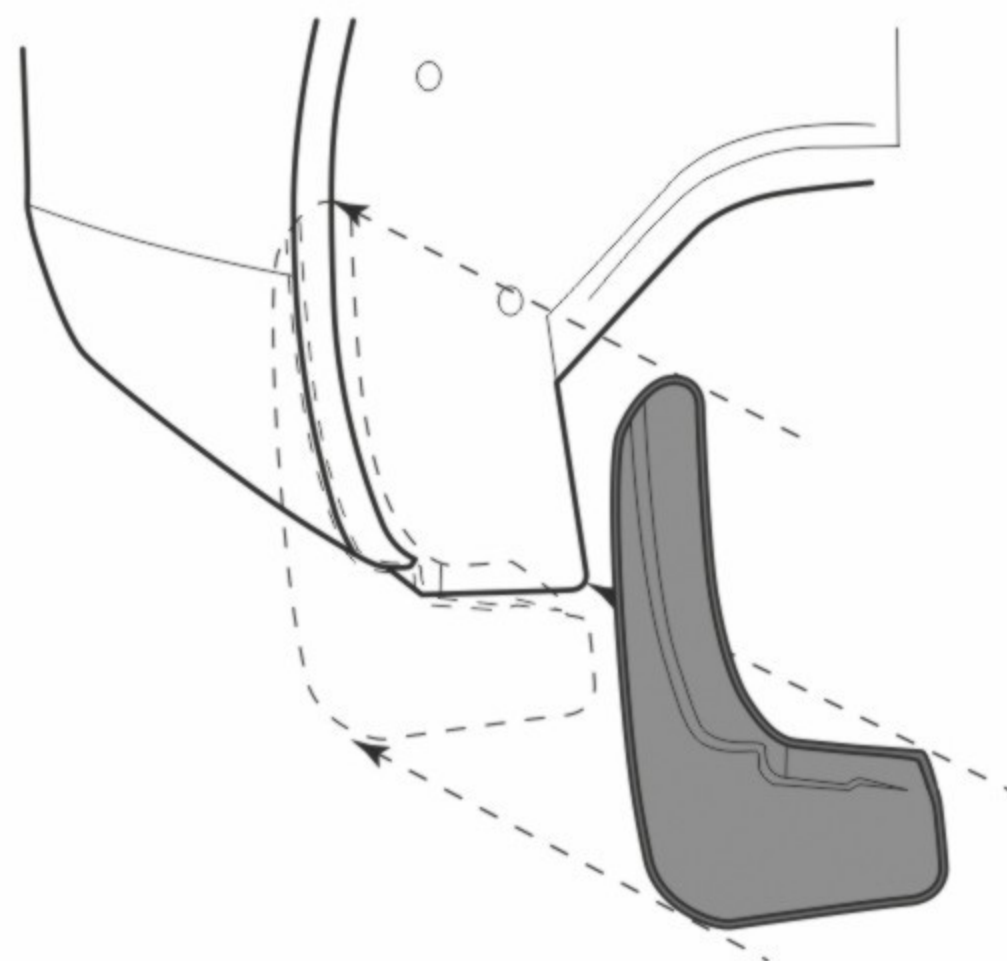


Монтажные
скобы



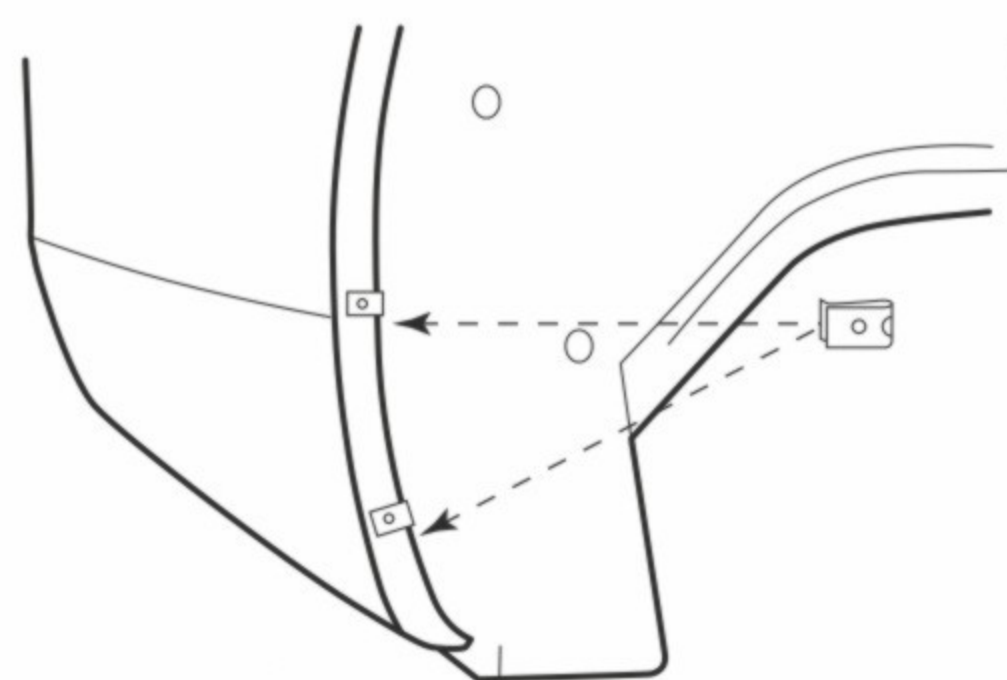
Перед началом монтажа изделия установите автомобиль на подъемник или домкрат, используя балонный ключ открутите крепежные болты и снимите колесо.

1



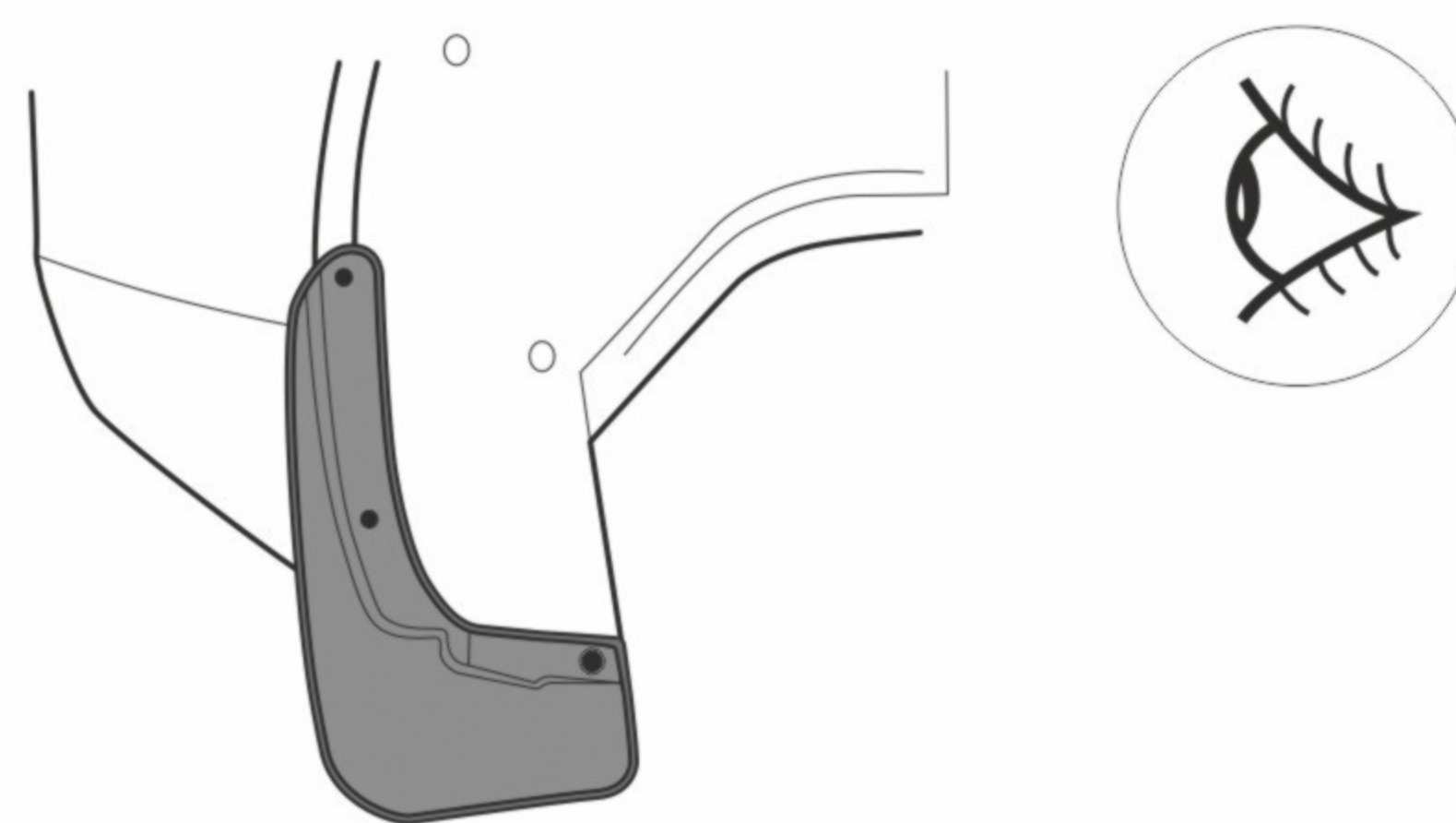
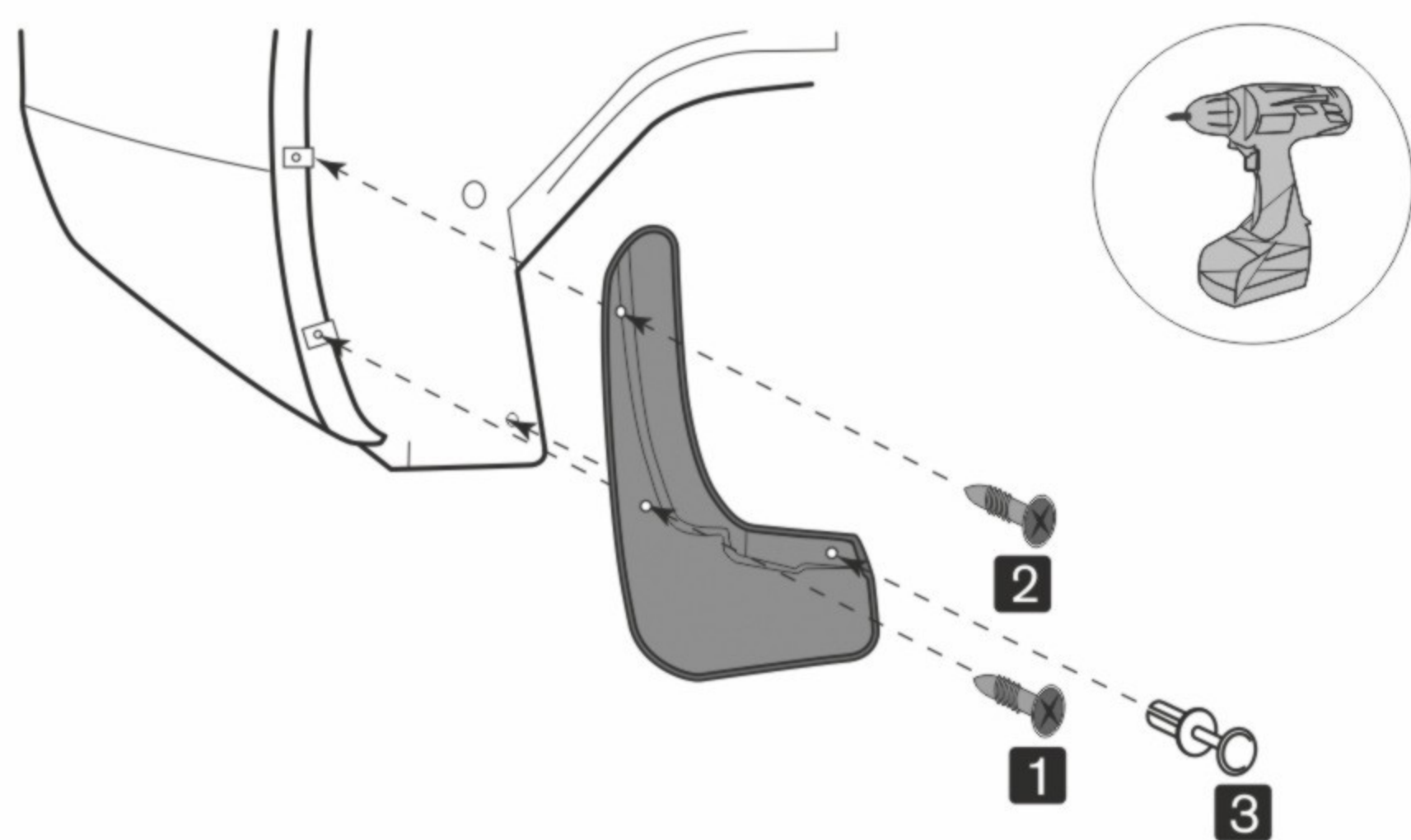
Проведите визуальную примерку изделия, приложив к планируемому месту монтажа.

2



Установите монтажные скобы из комплекта поставки для дальнейшего монтажа самореза.

3



Используя шуруповерт с крестообразной насадкой, закрутите саморезы из комплекта поставки в точках 1 и 2. Используя шуруповерт со сверлом Ø 8 мм просверлите отверстие в точке 3, установите пластиковый фиксатор из комплекта поставки.

Проверьте надежность монтажа изделия и убедитесь, что оно плотно примыкает к месту установки.



Аналогичную последовательность действий выполните для установки другого брызговика.