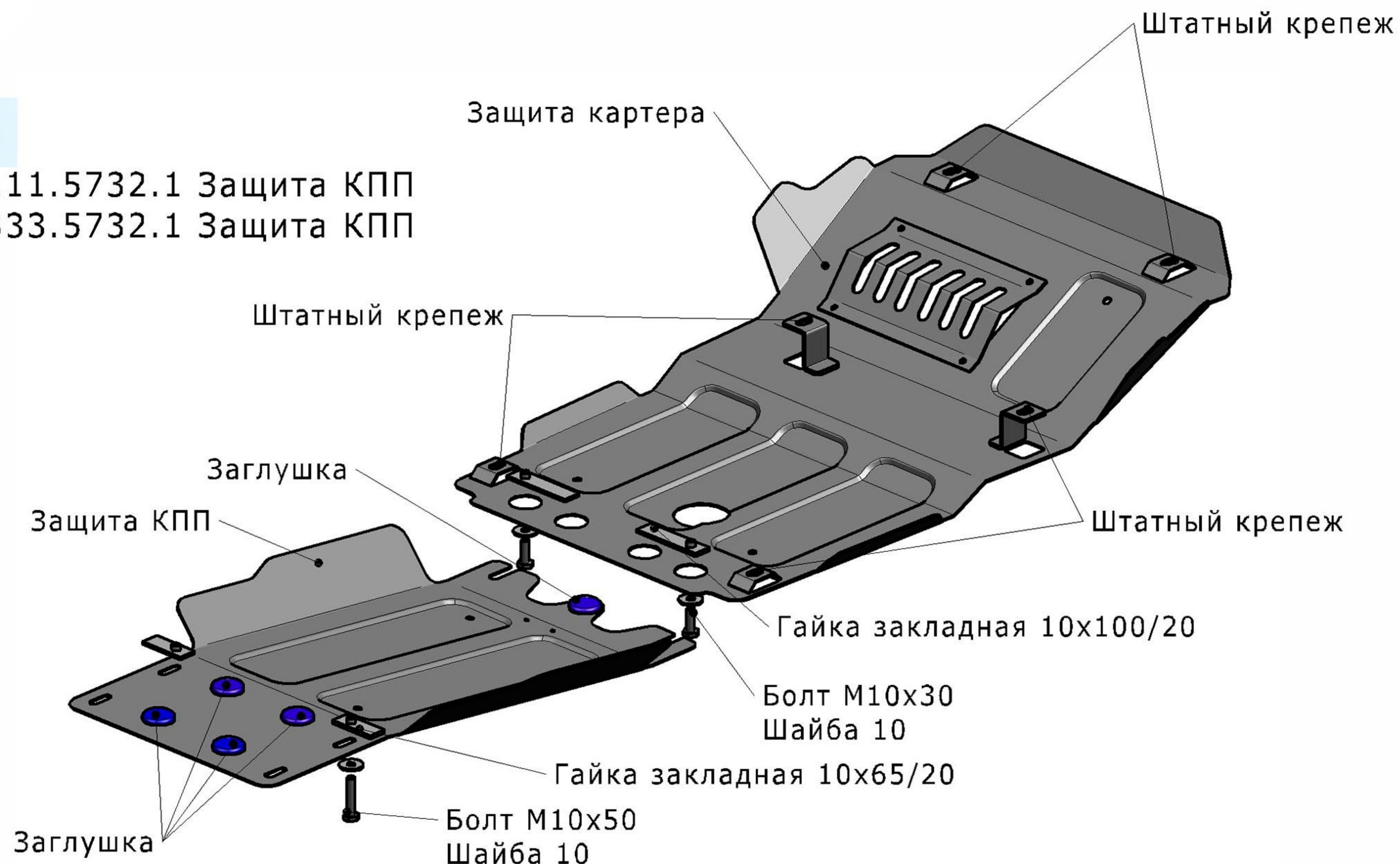


## TOYOTA LAND CRUISER 120 PRADO

<b>Артикул: Сталь</b>	1.5731.1 Защита картера; 111.5732.1 Защита КПП
<b>Алюминий</b>	3.5731.1 Защита картера; 333.5732.1 Защита КПП
<b>Кузов:</b>	Все
<b>Год выпуска:</b>	2005-2009
<b>Объем двигателя:</b>	Все
<b>Тип КПП:</b>	Все

## СОСТАВ ИЗДЕЛИЯ

1. Защита картера.....	1 Шт.
2. Защита КПП.....	1 Шт.
3. Болт М10х30.....	2 Шт.
4. Болт М10х50.....	2 Шт.
5. Гайка закладная М10х65/20.....	2 Шт.
6. Гайка закладная М10х100/20.....	2 Шт.
7. Шайба 10.....	4 Шт.
8. Заглушка.....	5 Шт.



## ИНСТРУКЦИЯ ПО УСТАНОВКЕ

1. Снять штатную защиту с автомобиля.
2. Установить защиту картера, прикрепив ее штатными болтами на штатные точки крепления.
3. Установить гайки закладные М10х100/20 в первую поперечную балку и вкрутить в них болты М10х30 на несколько оборотов.
4. Установить гайки закладные М10х65/20 в отверстия второй поперечной балки.
5. Завести переднюю часть защиты КПП на болты М10х30.

6. Заднюю часть защиты КПП закрепить болтами М10х50 к установленным гайкам закладным М10х65/20.
7. Затянуть все резьбовые соединения  
Использование пневмоинструмента запрещено.

Диаметр резьбы	М6	М8	М10	М12
Моменты затяжки	9.8 Нм	24.0Нм	47.0Нм	81.0Нм

