



ВНИМАНИЕ!

До начала работ внимательно прочитайте данное руководство и четко следуйте указаниям, изложенным в нем!

Гарантия действительна только при строгом соблюдении технологии установки!

Инструкция

по установке задних брызговиков на автомобиль Ford Kuga.

Используемый инструмент.



Время монтажа
15 минут



Балонный
ключ



Шуруповерт
со сверлом Ø7 мм



Гаечный ключ

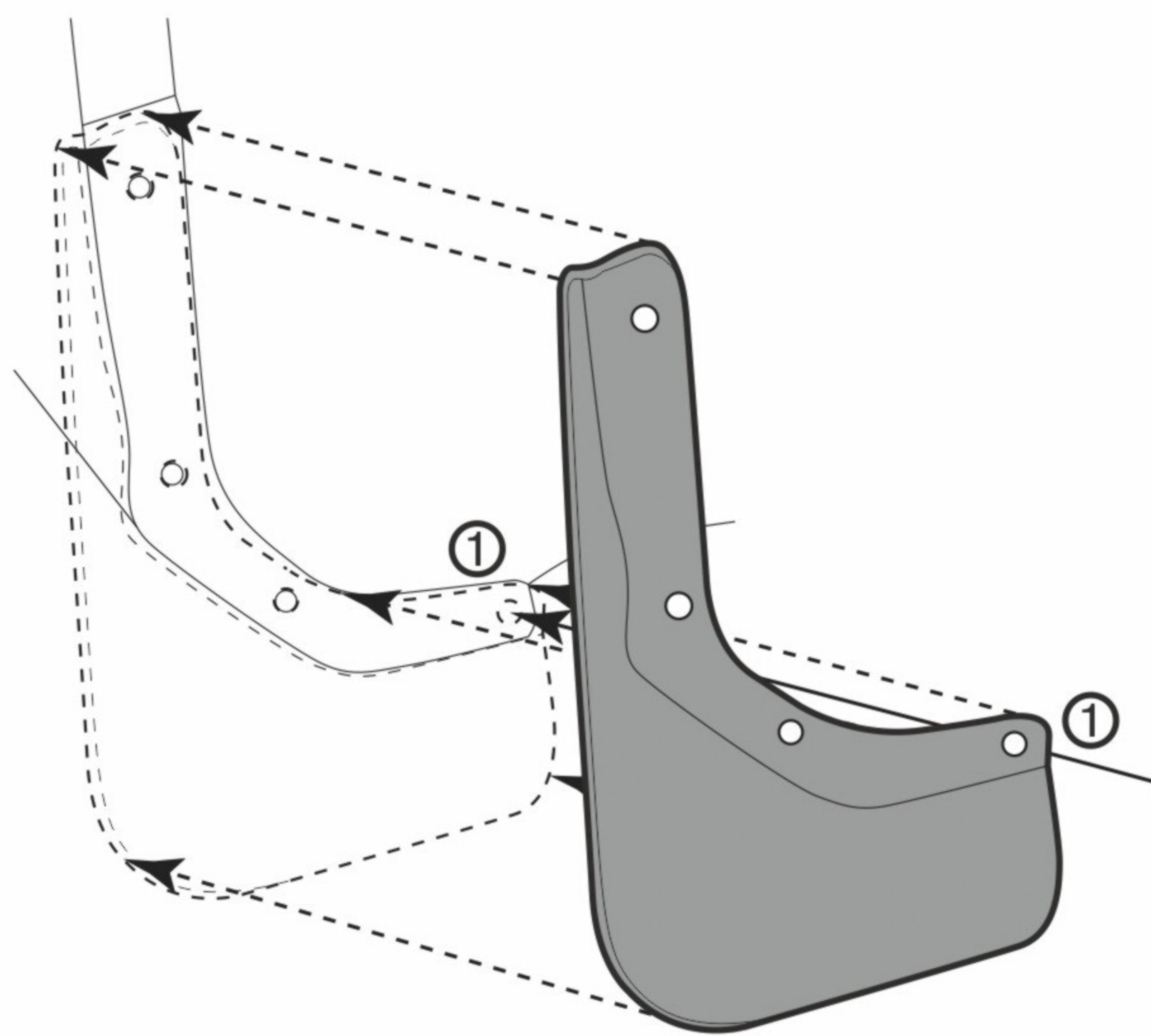


Пластиковые
фиксаторы (Ø8мм)



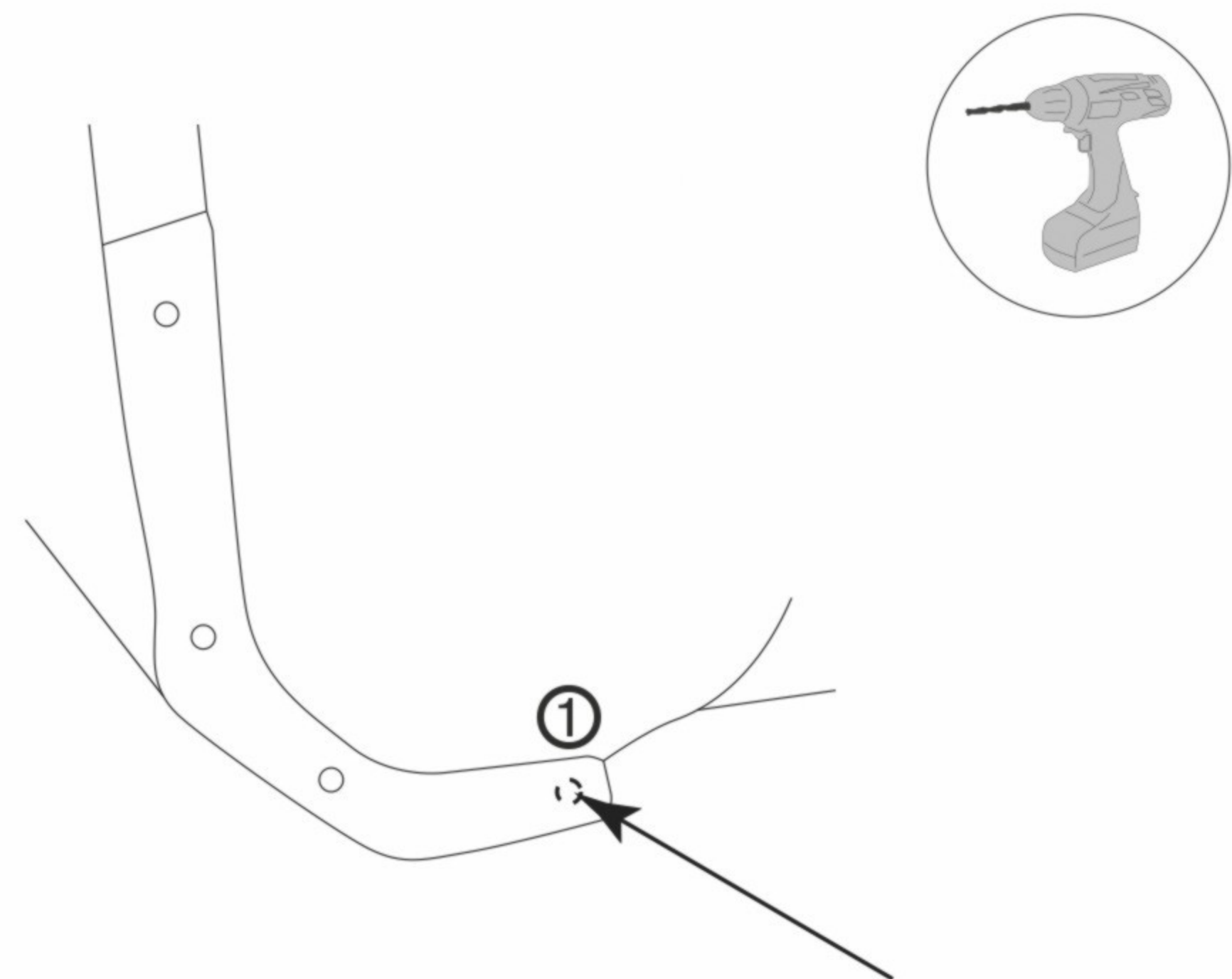
Винт, шайба и гайка
из комплекта

1



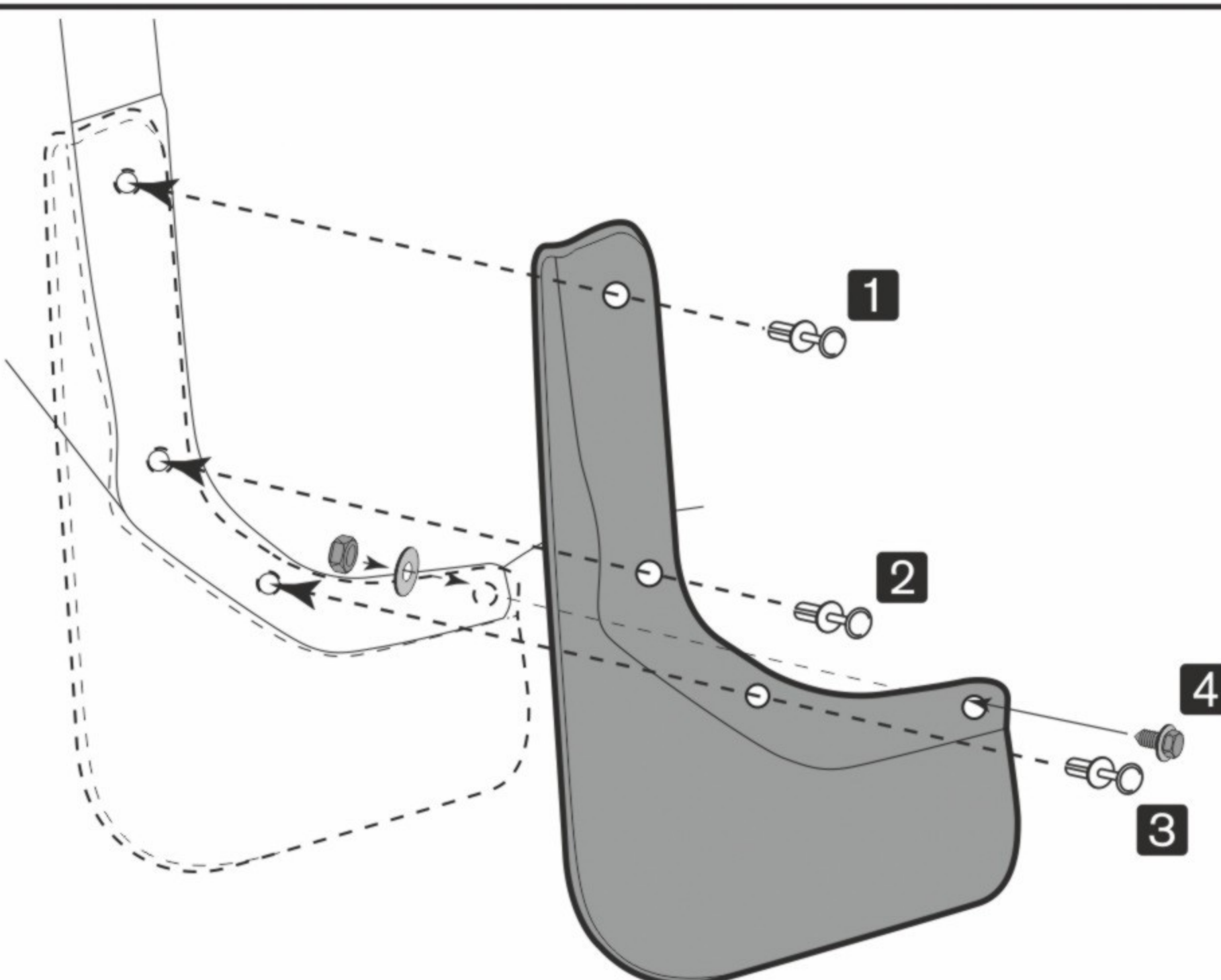
Произведите визуальную примерку, приложив изделие к месту планируемой установки. Согласно отверстию 1 на брызговике, отметьте точку для сверления в подкрылке.

2



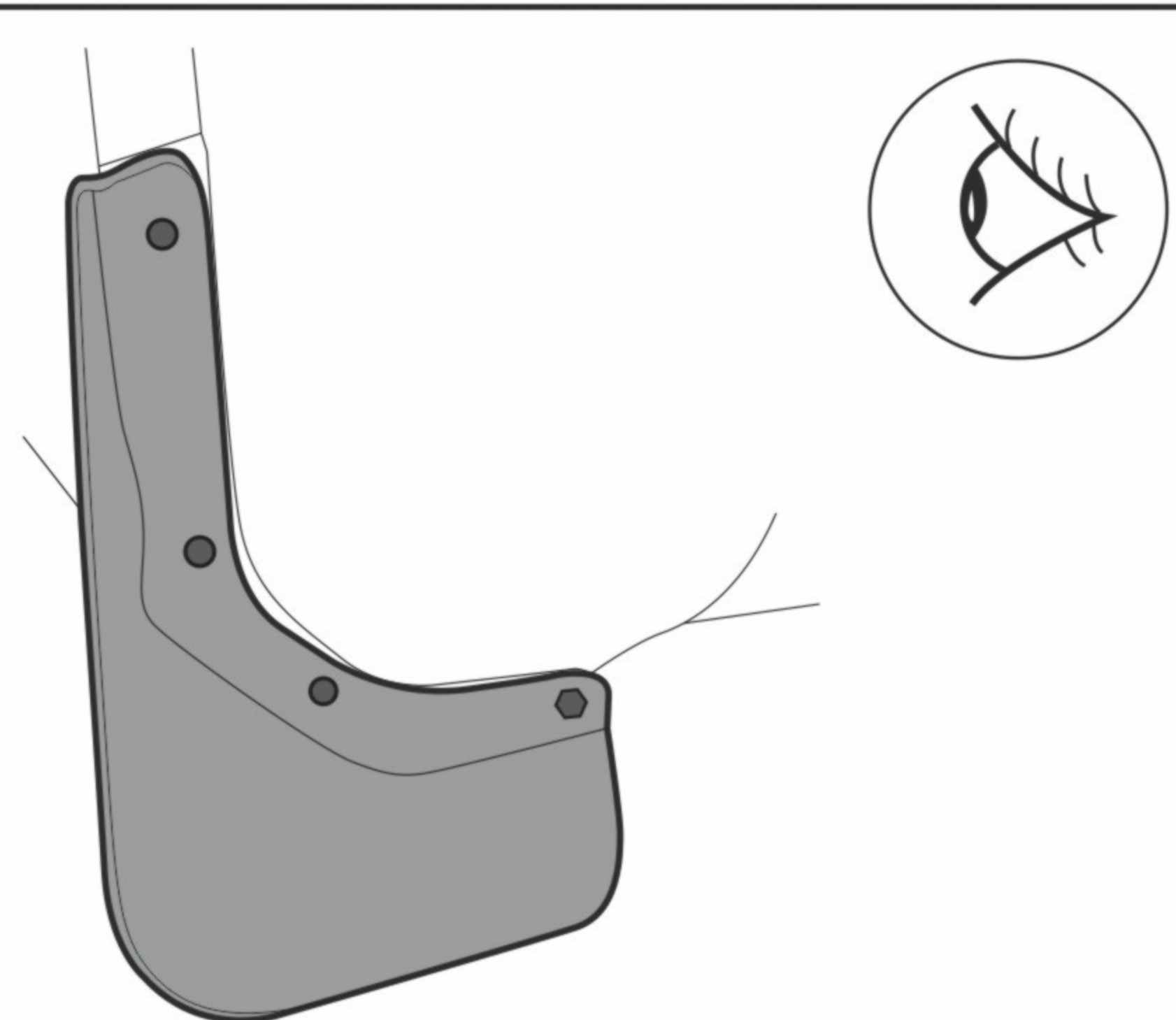
Используя сверло Ø 7 мм, просверлите отверстие в подкрылке в отмеченной точке.

3



Установите на штатные пластиковые фиксаторы в точках 1, 2 и 3. В точке 4 установите винт М6х20 DIN 6921, шайбу и гайку из комплекта поставки.

4



Проверьте надежность монтажа изделия и убедитесь, что оно плотно примыкает к месту установки.



Аналогичную последовательность действий выполните для установки другого брызговика.