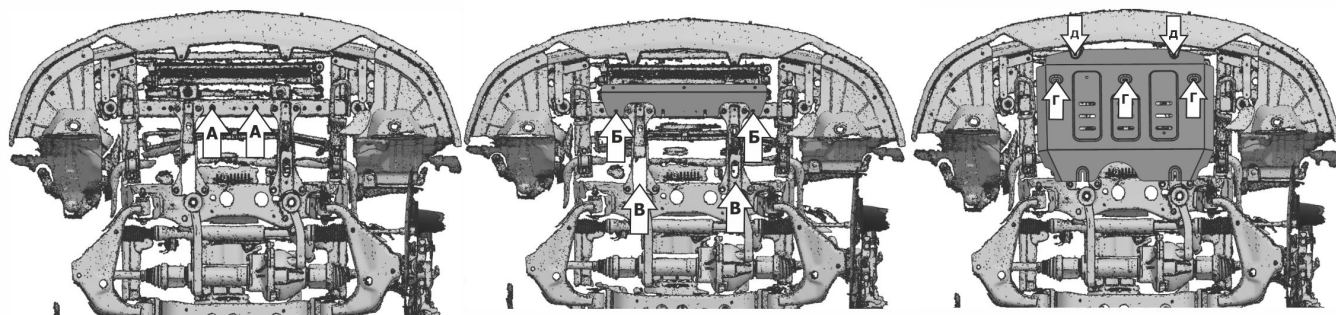
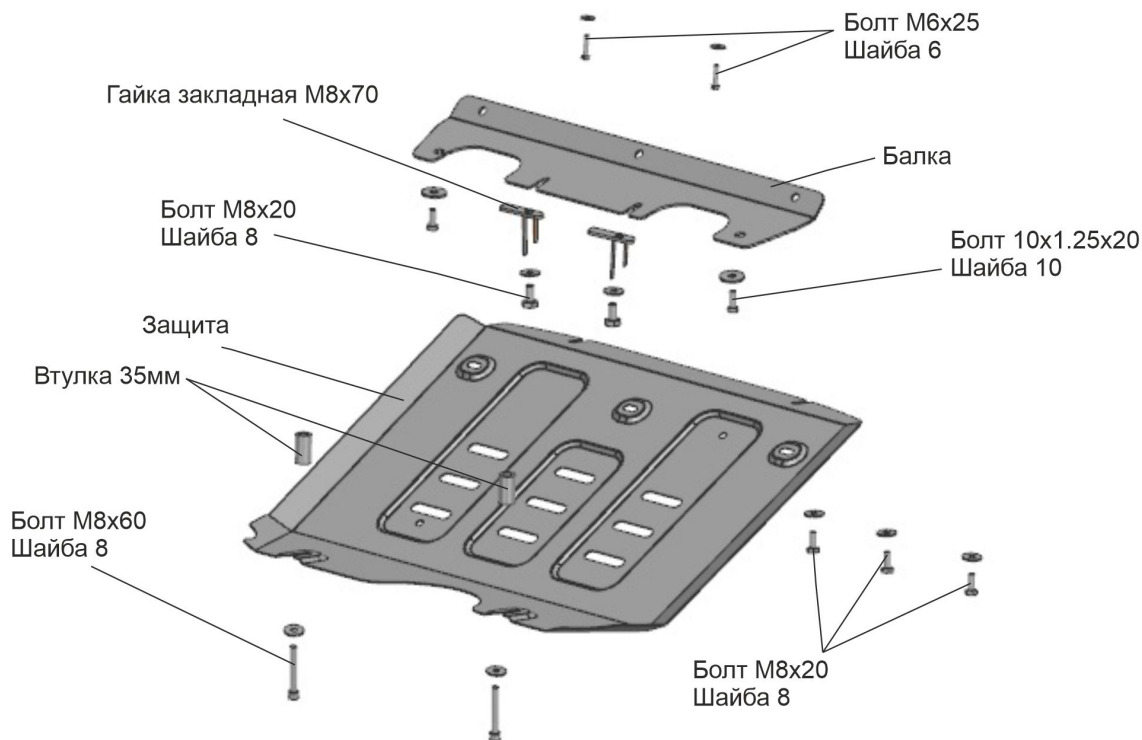


МАРКА	МОДЕЛЬ	ГОД ВЫПУСКА	ОБЪЕМ ДВИГАТЕЛЯ	ТИП КПП	ТИП ПРИВОДА
JAC	T6	2018-	2.0	МКПП	ПОЛНЫЙ



Инструкция по установке:

1. Снять пыльник.
2. Установить гайки закладные M8 в отверстия (А), разогнуть усики.
3. Закрепить балку при помощи болтов M8x20 и шайб 8 (А) и при помощи болтов 10x1,25x20 и шайб 10 (Б).
4. Вкрутить на 2-3 оборота в резьбовые отверстия болты M8x60 через втулки 35 мм с шайбами 8 в отверстия (В).
5. Установить защиту: переднюю часть завести под бампер, заднюю часть завести на установленные болты M8x60 (В), при помощи болтов M8x20 и шайб 8 прикрепить защиту к балке в отверстия (Г), переднюю часть закрепить болтами M6x25 и шайбами 6 в отверстия(Д).
6. Затянуть все резьбовые соединения с необходимым усилием. Использование пневмоинструмента запрещено.

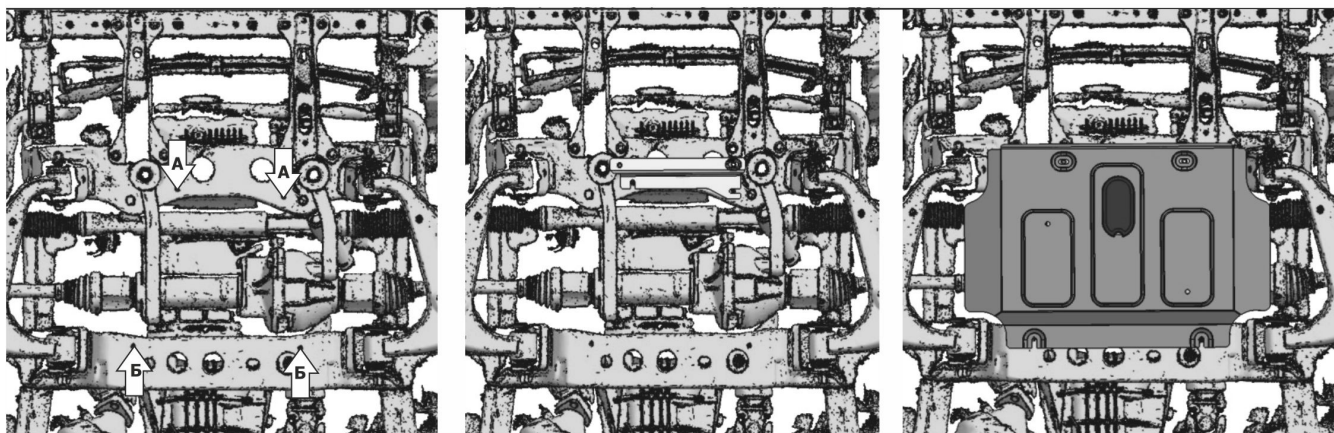
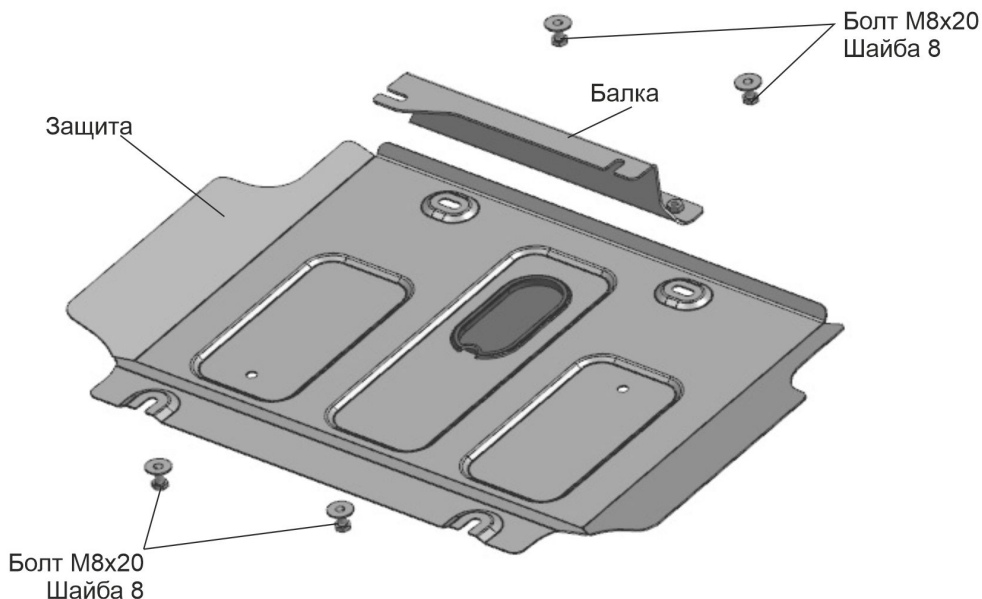
Состав изделия:

Наименование	Кол-во	Момент затяжки
Балка	1 шт.	
Болт M6x25	2 шт.	10 Нм
Болт M8x20	5 шт.	24 Нм
Болт M8x60	2 шт.	24 Нм
Болт 10x1,25x20	2 шт.	47 Нм
Втулка 35 мм	2 шт.	
Гайка закладная M8	2 шт.	
Защита	1 шт.	
Шайба 6	2 шт.	
Шайба 8	7 шт.	
Шайба 10	2 шт.	

Производитель вправе вносить изменения в конструкцию защиты.

Техническая поддержка: e-mail: supp@rivalauto.com; Телефон: 8-800-555-60-43

МАРКА	МОДЕЛЬ	ГОД ВЫПУСКА	ОБЪЕМ ДВИГАТЕЛЯ	ТИП КПП	ТИП ПРИВОДА
JAC	T6	2018-	2.0	МКПП	ПОЛНЫЙ



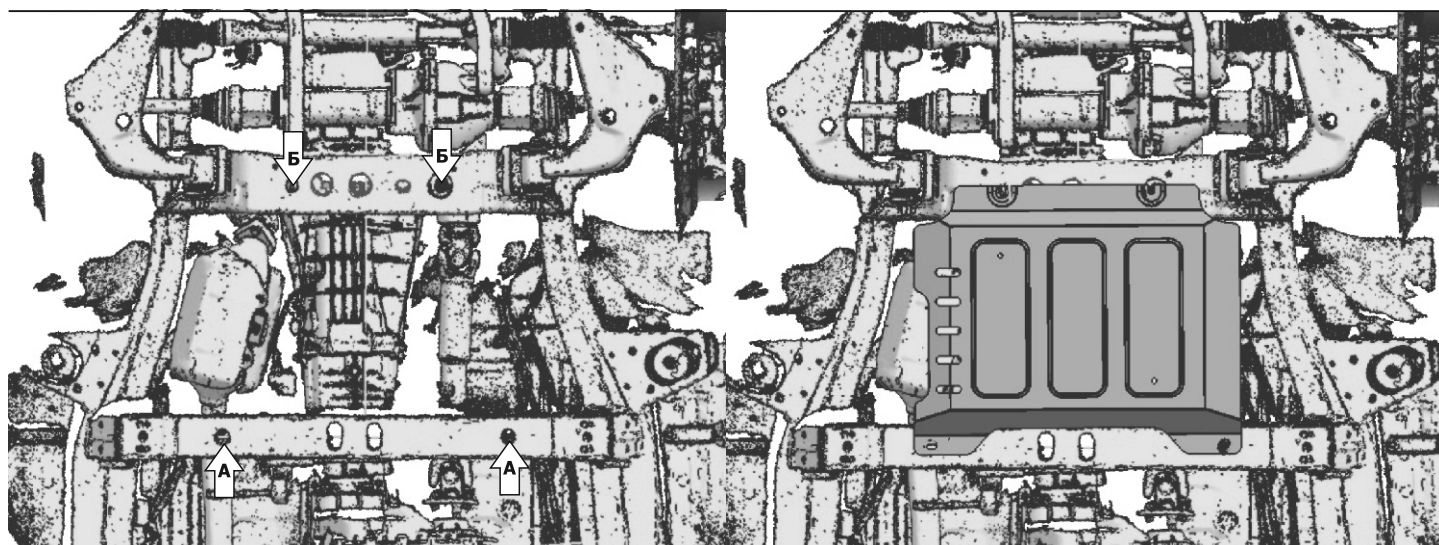
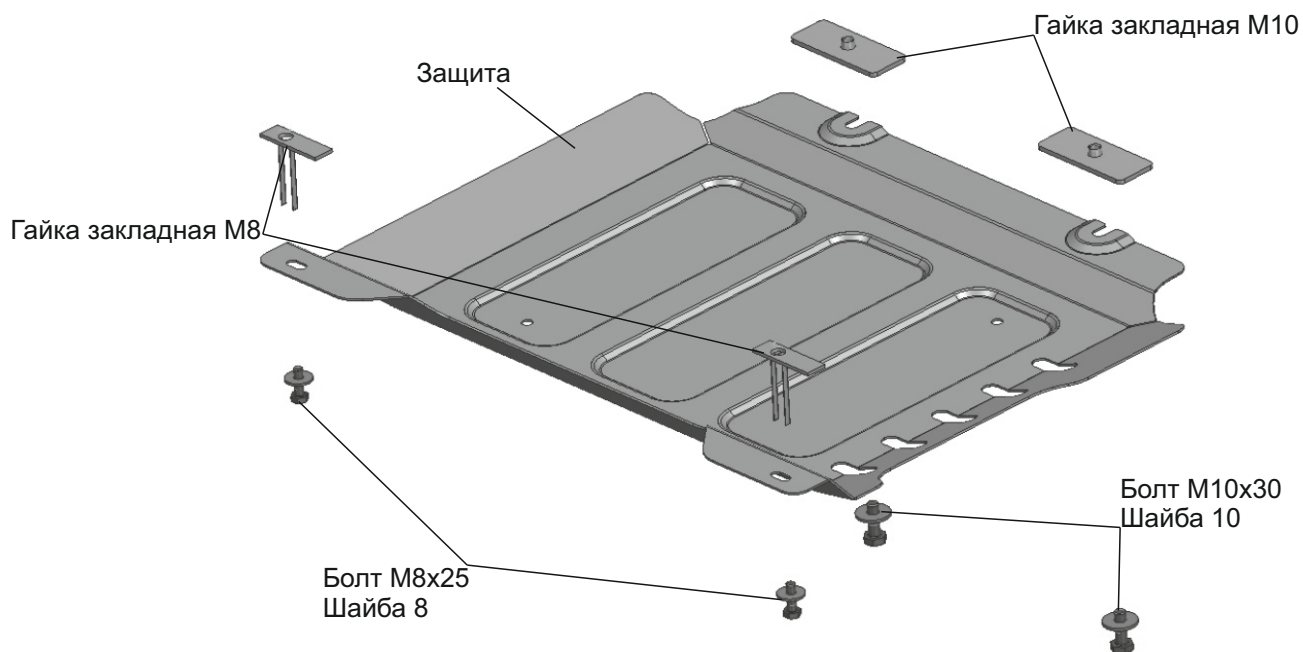
Инструкция по установке:

1. Снять штатный пыльник.
2. Вкрутить на несколько оборотов штатные болты в отверстия (А).
3. Вкрутить на несколько оборотов болты М8х20 с шайбами 8 в отверстия (Б).
4. Установить балку: завести и зафиксировать на штатные болты в отверстиях (А).
5. Установить защиту: заднюю часть завести на установленные болты М8 в отверстиях (Б), переднюю часть закрепить болтами М8х20 с шайбами 8 к балке.
6. Затянуть все резьбовые соединения с необходимым усилием. Использование пневмоинструмента запрещено.

Состав изделия:

Наименование	Кол-во	Момент затяжки
Защита	1 шт.	24 Нм
Балка	1 шт.	
Болт М8х20	4 шт.	
Шайба 8	4 шт.	

МАРКА	МОДЕЛЬ	ГОД ВЫПУСКА	ОБЪЕМ ДВИГАТЕЛЯ	ТИП КПП	ТИП ПРИВОДА
JAC	T6	2018-	2.0	МКПП	ПОЛНЫЙ



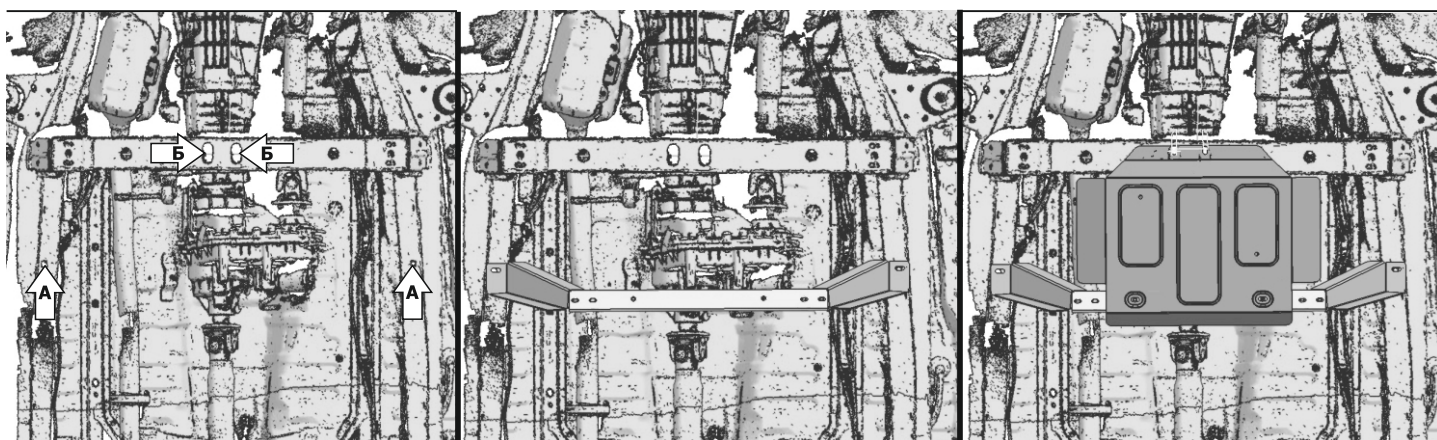
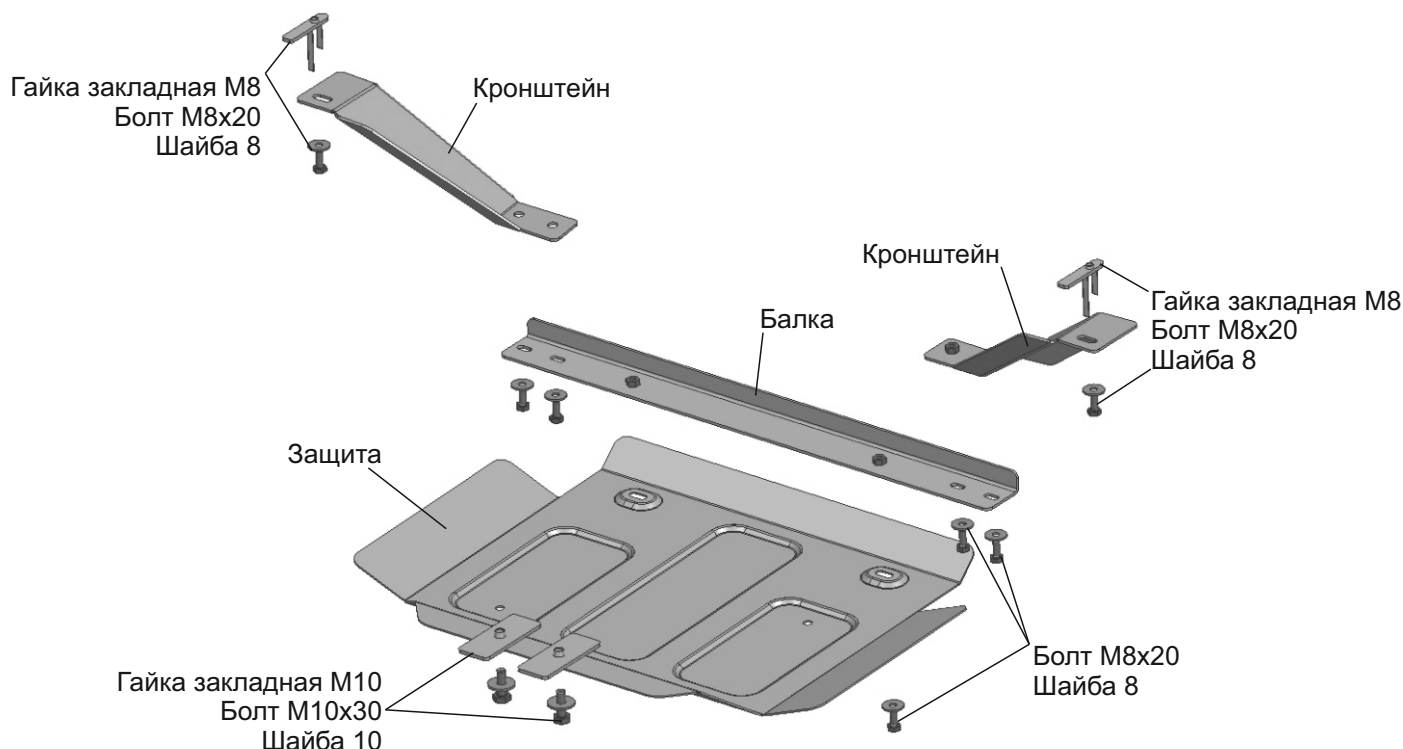
Инструкция по установке:

1. Установить гайки закладные M8 в отверстия (А), разогнуть усики.
2. Установить гайки закладные M10 в отверстия (Б).
3. Вкрутить на несколько оборотов болты M10x30 с шайбами 10 в гайки закладные M10.
4. Установить защиту: переднюю часть завести на установленные болты M10 в позициях (Б), заднюю часть закрепить болтами M8x25 с шайбами 8 к гайкам закладным в позициях (А).
5. Затянуть все резьбовые соединения с необходимым усилием. Использование пневмоинструмента запрещено.

Состав изделия:

Наименование	Кол-во	Момент затяжки
Защита	1 шт.	
Болт M8x25	2 шт.	24 Нм
Болт M10x30	2 шт.	47 Нм
Шайба 8	2 шт.	
Шайба 10	2 шт.	
Гайка закладная M8	2 шт.	
Гайка закладная M10	2 шт.	

МАРКА	МОДЕЛЬ	ГОД ВЫПУСКА	ОБЪЕМ ДВИГАТЕЛЯ	ТИП КПП	ТИП ПРИВОДА
JAC	T6	2018-	2.0	МКПП	ПОЛНЫЙ



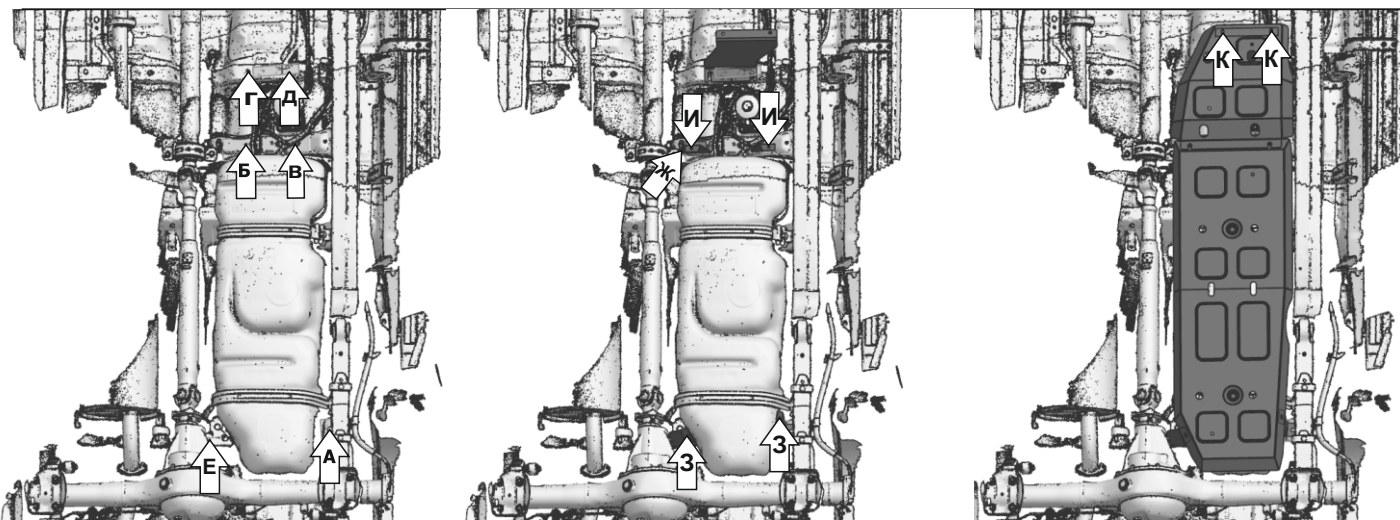
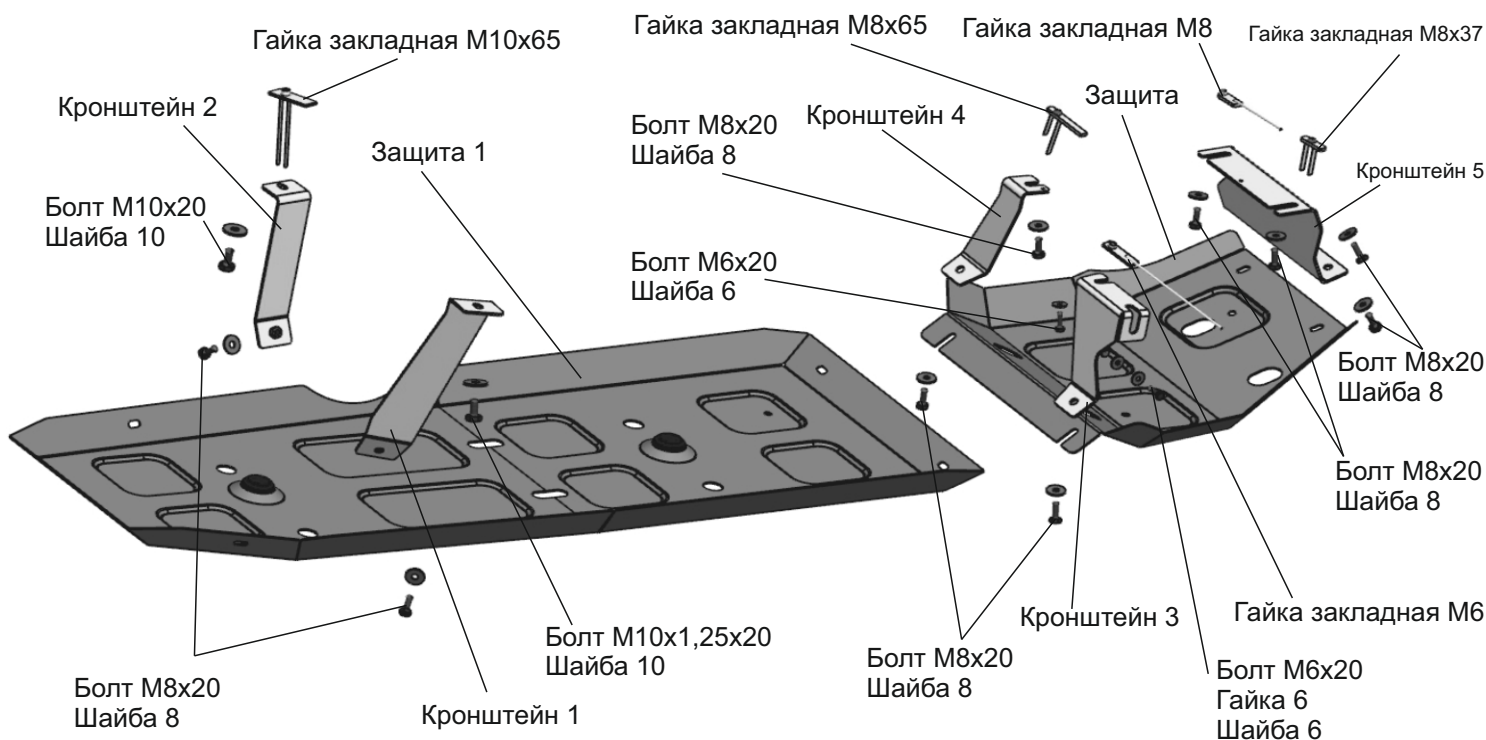
Инструкция по установке:

1. Установить гайки закладные М8 в отверстия (А), разогнуть усики.
2. Установить гайки закладные М10 в отверстия (Б).
3. Вкрутить на несколько оборотов болты М10х30 с шайбами 10 в гайки закладные М10.
4. Установить кронштейны, зафиксировать болтами М8х20 с шайбами 8 к закладным в позициях (А).
5. Установить балку на кронштейны, зафиксировать болтами М8х20 с шайбами 8.
6. Установить защиту: переднюю часть завести на установленные болты М10 в позициях (Б), заднюю часть закрепить болтами М8х20 с шайбами 8 к балке.
7. Затянуть все резьбовые соединения с необходимым усилием. Использование пневмоинструмента запрещено.

Состав изделия:

Наименование	Кол-во	Момент затяжки
Защита	1 шт.	
Кронштейн	2шт.	
Балка	1 шт.	
Болт М8х20	8 шт.	24 Нм
Болт М10х30	2 шт.	47 Нм
Шайба 8	8 шт.	
Шайба 10	2 шт.	
Гайка закладная М8	2 шт.	
Гайка закладная М10	2 шт.	

МАРКА	МОДЕЛЬ	ГОД ВЫПУСКА	ОБЪЕМ ДВИГАТЕЛЯ	ТИП КПП	ТИП ПРИВОДА
JAC	T6	2018-	2.0	МКПП	ПОЛНЫЙ



Инструкция по установке:

1. Закрепить кронштейн 1 с помощью болта M10x1,25x20 и шайбы 10 через отверстие (E) (рис.1).
2. Установить гайку закладную M10x65 в отверстие (A), разогнуть усики (рис.2). Закрепить кронштейн 2 с помощью болта M10x20 и шайбы 10 к закладной (рис.3).
3. Установить гайку закладную M6 с проволокой в отверстие (B), вкрутить в гайку на несколько оборотов болт M6x20 с шайбой (рис.4). Закрепить кронштейн 3 на болт M6x20 и шайбу 6 к закладной и через боковое отверстие (Ж) с помощью болта M6x20, шайбы 6 и гайки 6 (рис.5).
4. Установить гайку закладную M8x65 в отверстие (B), разогнуть усики, вкрутить в гайку на несколько оборотов болт M8x20 с шайбой (рис.4). Закрепить кронштейн 4 на болт M8x20 и шайбу 8 к закладной (рис.5).
5. Установить гайку закладную M8x37 в отверстие (Г), разогнуть усики, вкрутить в гайку на несколько оборотов болт M8x20 с шайбой (рис.6).
6. Установить гайку закладную M8 с проволокой в отверстие (Д), вкрутить в гайку на несколько оборотов болт M8x20 с шайбой (рис.6).
7. Закрепить кронштейн 5 с помощью болтов M8x20 и шайб 8 через отверстия (Г) и (Д) (рис.7).
8. Защиту 1 закрепить в задней части с помощью болтов M8x20 и шайб 8 к кронштейнам 1 и 2 (З). В передней части вкрутить на несколько оборотов болты M8x20 с шайбами 8 через защиту в кронштейны 3 и 4 (И).
9. Защиту 2 завести открытыми пазами на установленные болты (И) и закрепить к кронштейну 5 болтами M8x20 через отверстия (К).
10. Затянуть все резьбовые соединения с необходимым усилием. Использование пневмоинструмента запрещено.

Состав изделия:

Наименование	Кол-во	Момент затяжки
Болт M6x20	2 шт.	9,8 Нм
Болт M8x20	9 шт.	24 Нм
Болт M10x1,25x20	1 шт.	47 Нм
Болт M10x20	1 шт.	47 Нм
Гайка 6	1 шт.	
Гайка закладная M6	1 шт.	
Гайка закладная M8	1 шт.	
Гайка закладная M8x37	1 шт.	
Гайка закладная M8x65	1 шт.	
Гайка закладная M10x65	1 шт.	
Защита	2 шт.	
Кронштейн	5 шт.	
Шайба 6	3 шт.	
Шайба 8	9 шт.	
Шайба 10	2 шт.	



Рис.1



Рис.2



Рис.3

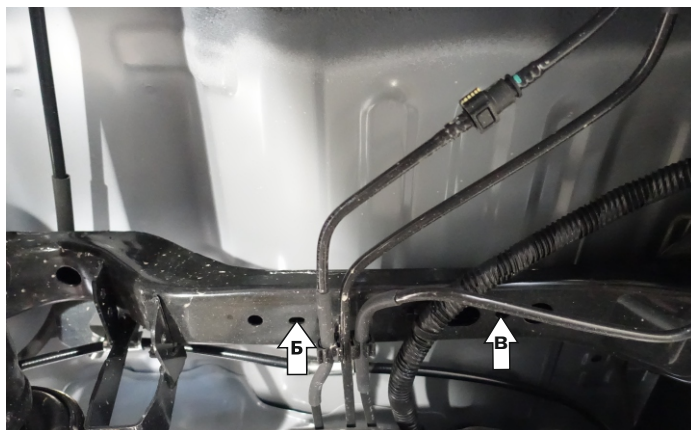


Рис.4

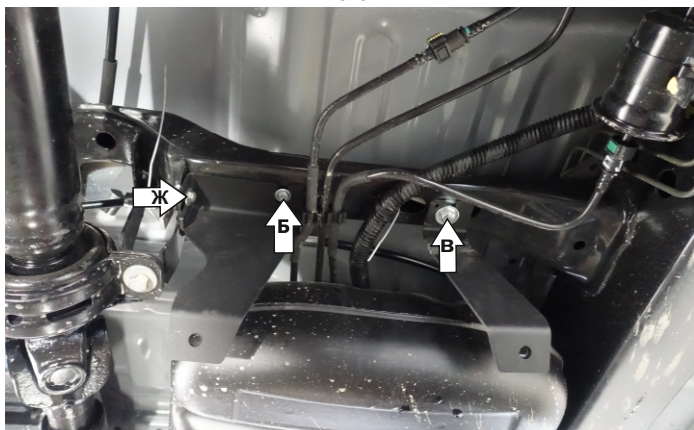


Рис.5

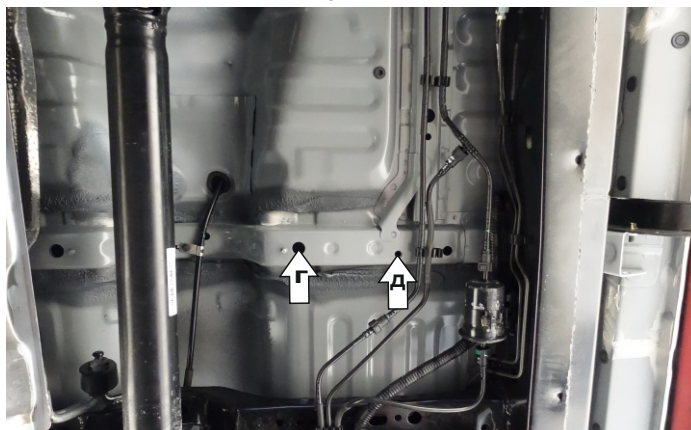


Рис.6

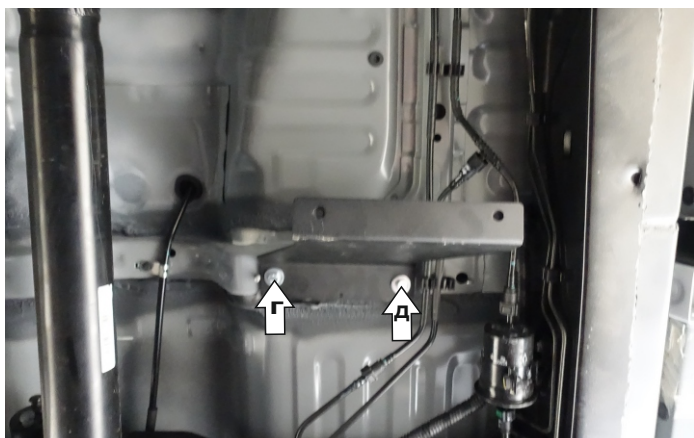


Рис.7

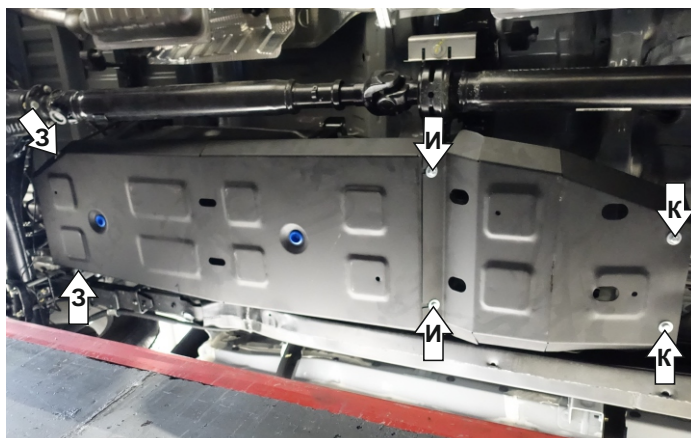


Рис.8

Производитель вправе вносить изменения в конструкцию защиты.

Техническая поддержка: e-mail: supp@rivalauto.com; Телефон: 8-800-555-60-43