



## ВНИМАНИЕ!

До начала работ внимательно прочитайте данное руководство и четко следуйте указаниям, изложенным в нем!

Гарантия действительна только при строгом соблюдении технологии установки!

# Инструкция

по установке передних брызговиков на автомобиль Renault Kaptur 2016.

## Используемый инструмент.



Время монтажа  
10 минут



Балонный  
ключ



Штатные  
саморезы

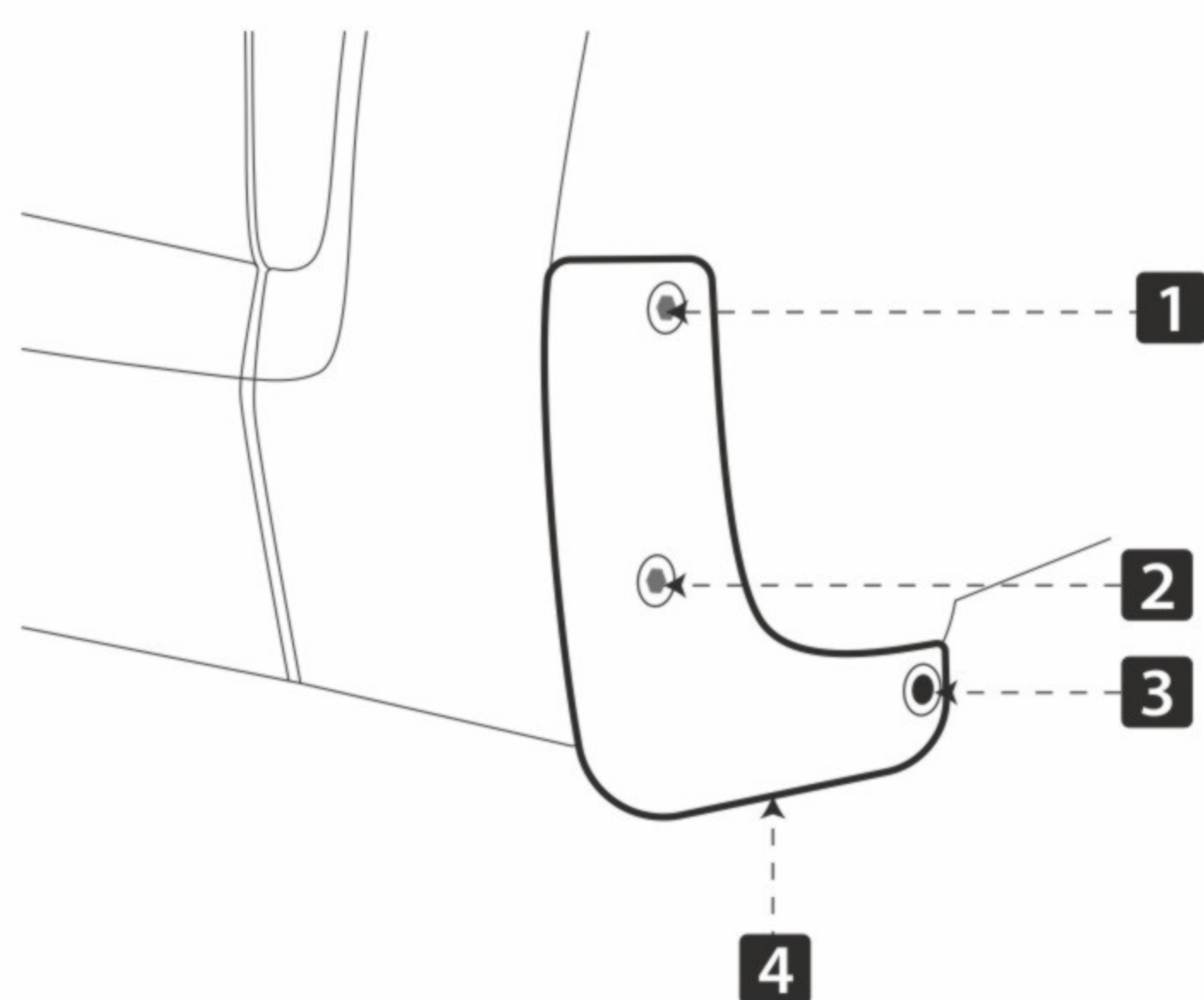


Штатный пластиковый  
фиксатор



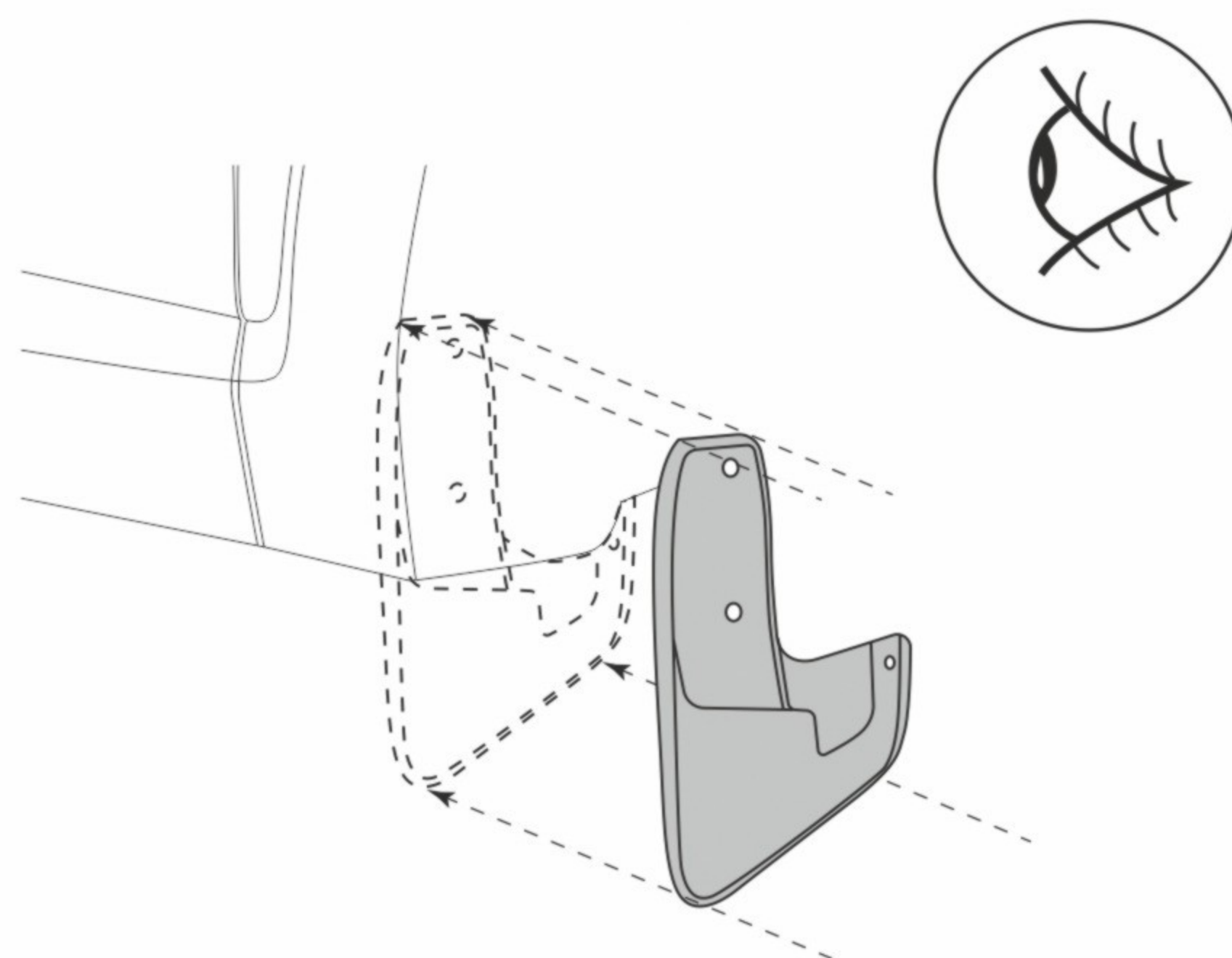
При необходимости, перед началом монтажа изделия установите автомобиль на подъемник или домкрат, используя балонный ключ открутите крепежные болты и снимите колесо.

1



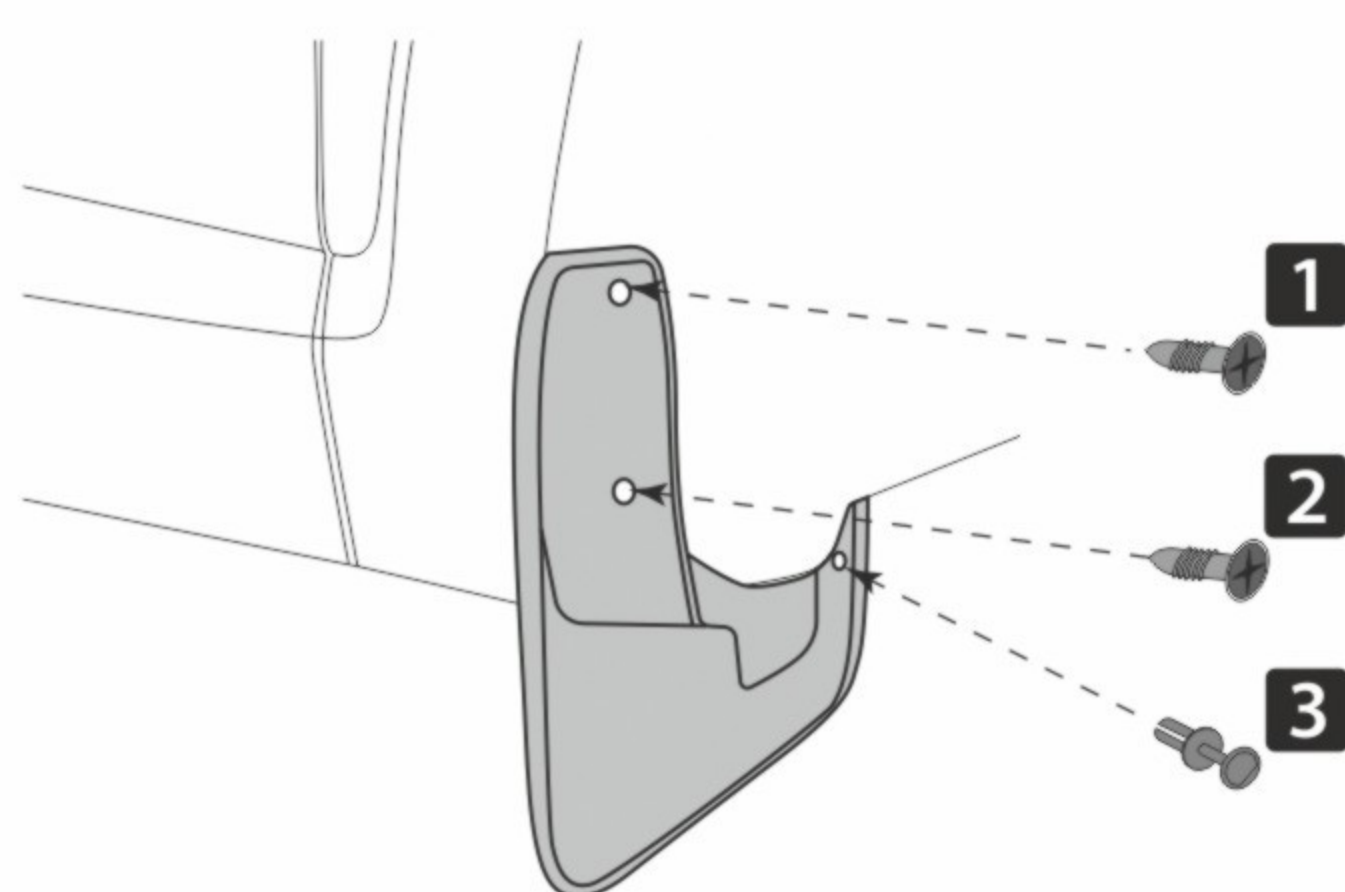
Используя шуруповерт, открутите два штатных самореза в точках 1 и 2, в точках 3 и 4 демонтируйте штатный пластиковый фиксатор. Произведите демонтаж штатного брызговика.

2



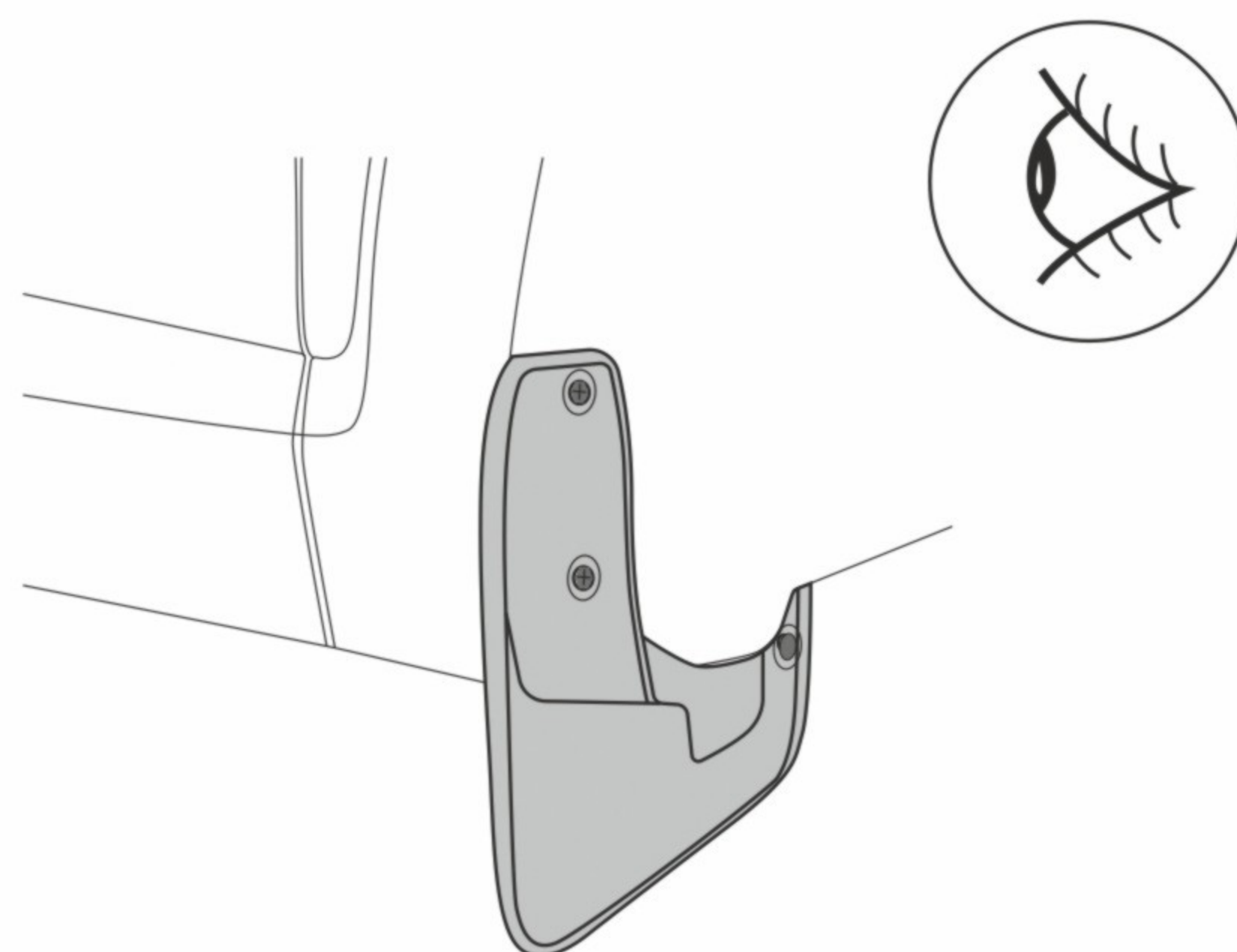
Проведите визуальную примерку изделия, приложив к планируемому месту монтажа.

3



Установите штатные саморезы в точках 1 и 2. В точке 3 установите штатный пластиковый фиксатор.

4



Проверьте надежность монтажа изделия и убедитесь, что оно плотно примыкает к месту установки.



Аналогичную последовательность действий выполните для установки другого брызговика.