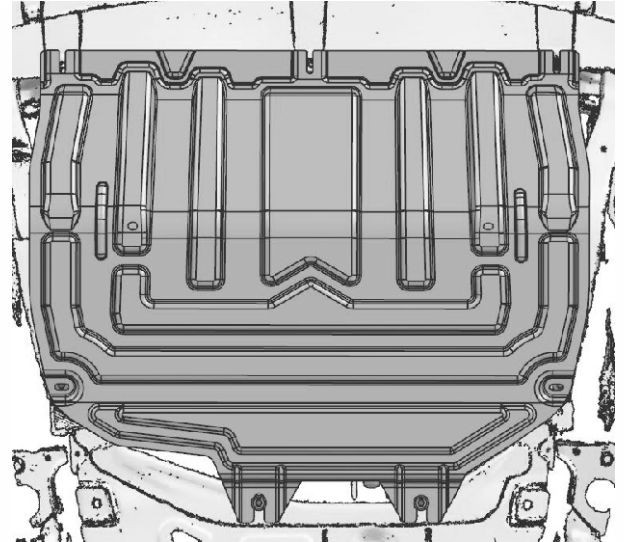
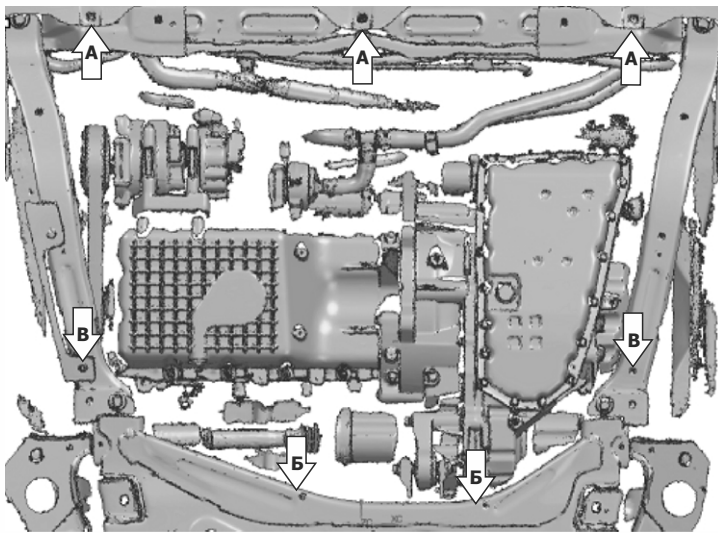
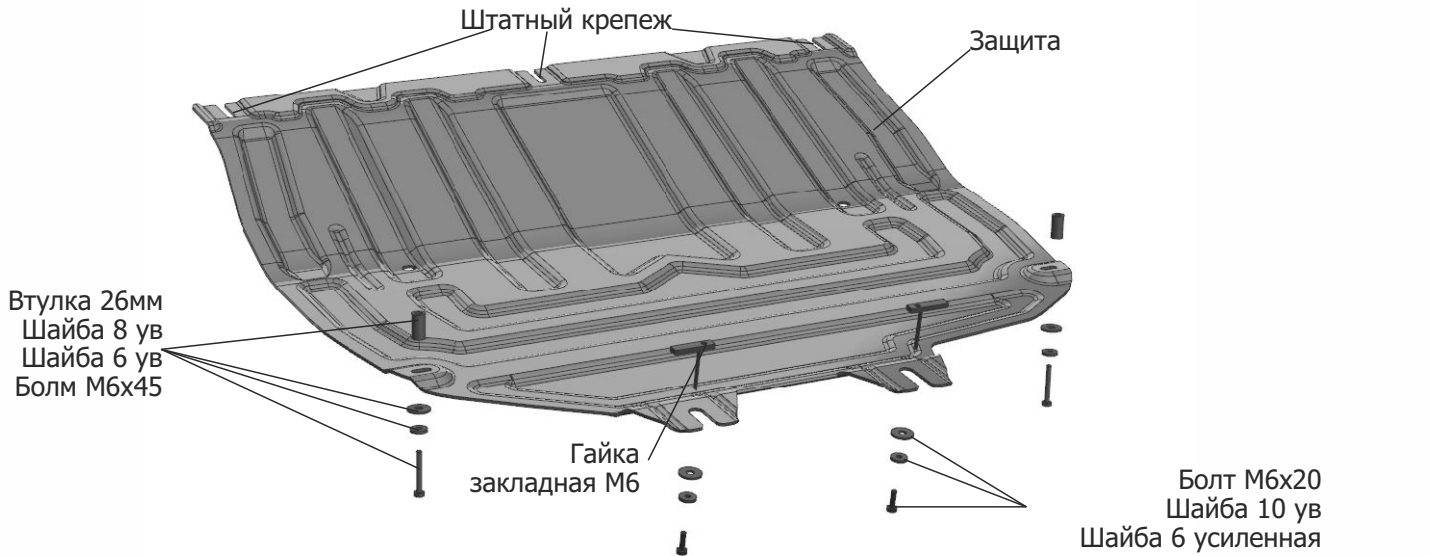


МАРКА	МОДЕЛЬ	ГОД ВЫПУСКА	ОБЪЕМ ДВИГАТЕЛЯ	ТИП КПП	ТИП ПРИВОДА
Chery	Tiggo 4	2019-	1.5; 2.0	МКПП/АКПП	ПЕРЕДНИЙ
Chery	Tiggo 4 Pro	2020-	1.5	МКПП/АКПП	ПЕРЕДНИЙ
Chery	Tiggo 7	2018-	1.5; 2.0	МКПП/АКПП	ПЕРЕДНИЙ
Chery	Tiggo 7 Pro	2020-	1.5	АКПП	ПЕРЕДНИЙ
Chery	Tiggo 8	2020-	1.5; 2.0	АКПП	ПЕРЕДНИЙ
Chery	Tiggo 8 Pro	2021-	1.6; 2.0	АКПП	ПЕРЕДНИЙ
Chery	Tiggo 8 Pro Max	2022-	2.0	АКПП	ПОЛНЫЙ
Omoda	C5	2022-	1.5	АКПП	ПЕРЕДНИЙ
Exeed	LX	2019-	1.5	АКПП	ПЕРЕДНИЙ



Инструкция по установке:

1. Снять штатный пыльник.
2. Вкрутить штатные болты на несколько витков в места крепления (А).
3. Установить закладные гайки М6 в отверстия (Б).
4. Установить защиту: переднюю часть завести на ослабленные штатные болты, заднюю часть закрепить через закладные гайки в отверстия (Б) болтами М6х20, шайбами 10 ув и шайбами 6 усиленная, среднюю часть закрепить болтами М6х45, шайбами 8 ув, шайбами 6 ув и втулками 25мм из комплекта поставки в отверстия (В).
5. Затянуть болты с необходимым усилием.

Состав изделия:

Наименование	Кол-во	Момент затяжки
Болт М6х45	2 шт.	9 Нм
Болт М6х20	2 шт.	9 Нм
Шайба 6 ув.	2 шт.	
Шайба 8 ув	2 шт.	
Шайба 6 усиленная	2 шт.	
Шайба 10 ув	2 шт.	
Втулки 25мм	2 шт.	
Защита	1 шт.	
Гайка закладная М6	2 шт.	