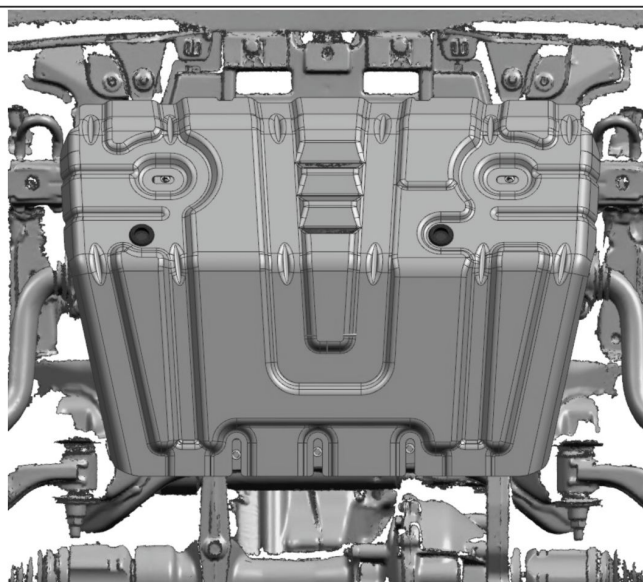
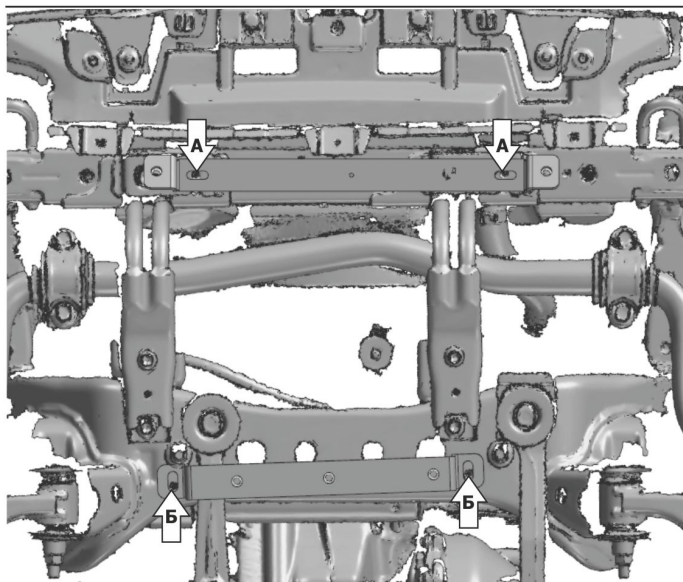
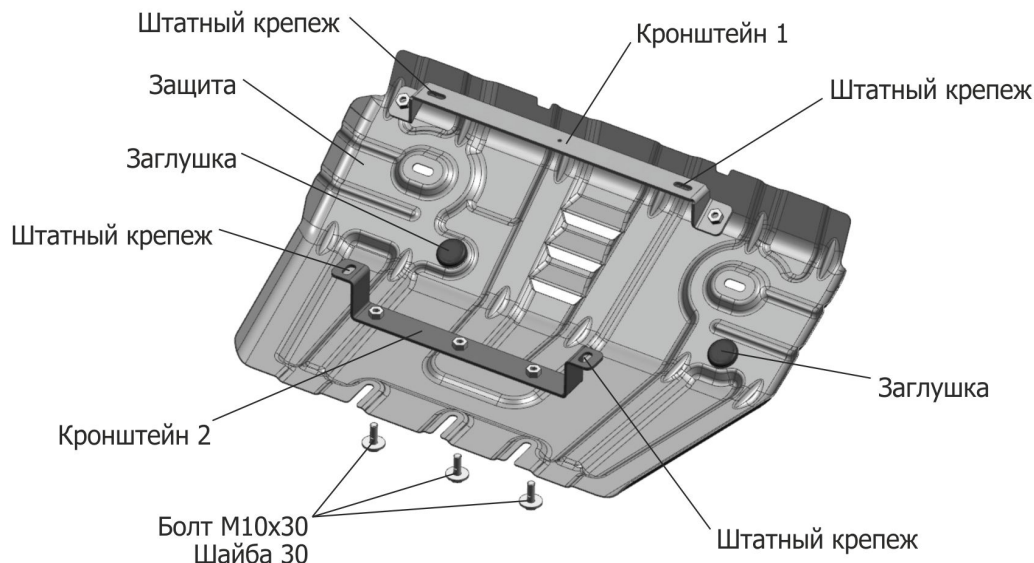


| МАРКА | МОДЕЛЬ | ГОД ВЫПУСКА | ОБЪЕМ ДВИГАТЕЛЯ | ТИП КПП | ТИП ПРИВОДА |
|--------|---------------------------|--------------------|------------------------------------|------------|-------------|
| TOYOTA | LAND CRUISER 150 PRADO | 2009-2017 2017- | 2.7; 2.8TD; 3.0TD; 4.0 2.7; 4.0 | МКПП; АКПП | ПОЛНЫЙ |
| LEXUS | GX460 | 2009-2013; 2013- | 4.6 | АКПП | ПОЛНЫЙ |



Инструкция по установке:

1. Снять штатную защиту.
2. Закрепить кронштейн 1 штатным крепежом в резьбовые отверстия (А).
3. Закрепить кронштейн 2 штатным крепежом в резьбовые отверстия (Б).
4. Вкрутить в кронштейн 2 болты М10х30 на 2-3 оборота.
5. Установить защиту: Заднюю часть защиты завести на вкрученные болты М10х30, переднюю часть защиты закрепить к кронштейну 1 болтами М10х30.
6. Затянуть болты с необходимым усилием.

Состав изделия:

| Наименование | Кол-во | Момент затяжки |
|--------------|--------|----------------|
| Болт М10х30 | 5 шт. | 47.0 Нм |
| Шайба М10 | 5 шт. | |
| Кронштейн1 | 1 шт. | |
| Кронштейн2 | 1 шт. | |
| Защита | 1 шт. | |
| Заглушка | 2 шт. | |