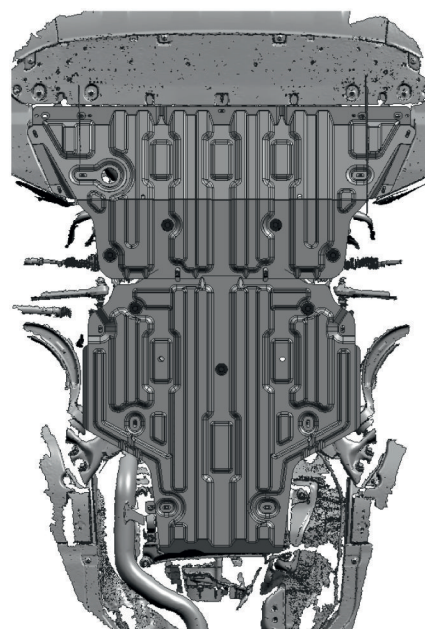
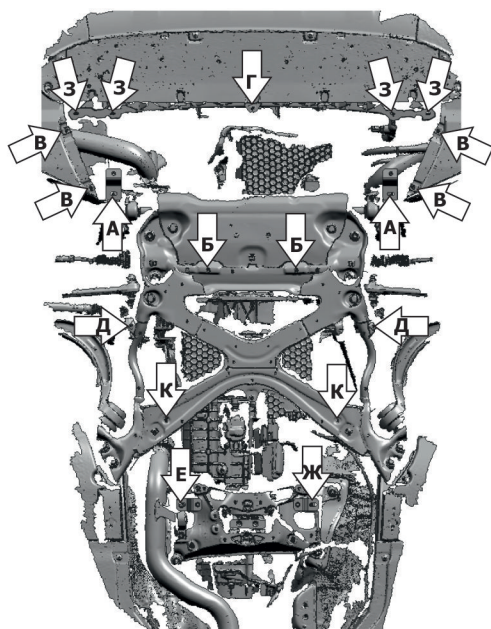
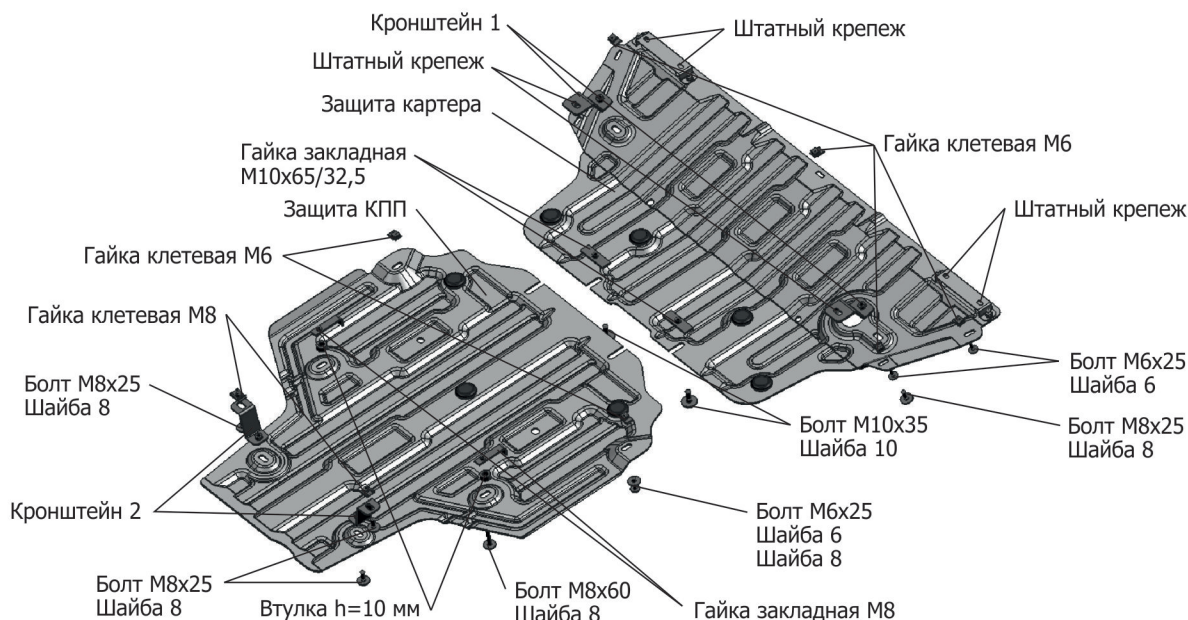


МАРКА	МОДЕЛЬ	ГОД ВЫПУСКА	ОБЪЕМ ДВИГАТЕЛЯ	ТИП КПП	ТИП ПРИВОДА
Audi	A4	2015-2020	1.4TFSI, 2.0TFSI(190лс), 2.0TFSI(249лс);	АКПП	ПЕРЕДНИЙ, ПОЛНЫЙ
Audi	A4	2019-	2.0TFSI(150лс), 2.0TFSI(190лс)	АКПП	ПЕРЕДНИЙ
Audi	A5	2016-2020	2.0TFSI(249лс)	АКПП	ПОЛНЫЙ
Audi	A5	2019-	2.0TFSI(249лс)	АКПП	ПОЛНЫЙ
Audi	A4 Allroad Quattro	2016-2020	2.0TFSI(249лс)	АКПП	ПОЛНЫЙ



Инструкция по установке:

1. Снять штатные пыльники и клетевые гайки.
2. Закрепить кронштейны 1 в отверстия (А) штатным крепежом.
3. Установить гайки закладные M10x65/32,5 над отверстиями (Б) и вкрутить болты M10x30 на 2-3 оборота.
4. Установить гайки клетевые M6 на пыльники в местах (В) и (Г) и над отверстиями в подрамнике (Д).
5. Закрепить кронштейны 2: на а/м с V - 2.0 правый кронштейн штатным болтом крепления хомута глушителя (Е), левый кронштейн болтом M8x25 к гайке клетевой M8 в отверстие (Ж), на а/м с V - 1.4 болтами M8x25 в отверстия (Е) и (Ж) к гайкам клетевым M8.
6. Установить защиту картера: завести заднюю часть на болты M10x30, переднюю часть закрепить болтами M8x25 к кронштейнам 1, дополнительно закрепить болтами M6x25 к гайкам клетевым M6 в местах (В), болтом M6x30 к гайке клетевой в месте (Г), штатным крепежом в отверстия (З).
7. Установить гайки закладные M8 над отверстиями (К).
8. Установить защиту КПП: завести переднюю часть под защиту картера на болты M10x30, заднюю часть закрепить болтами M8x25 к кронштейнам 2, дополнительно закрепить болтами M6x30 к гайкам клетевым M6 в отверстия (Д), болтами M8x60 через втулки h=10 мм к гайкам закладным M8.
9. Затянуть болты с необходимым усилием.

Состав изделия:

Наименование	Кол-во	Момент затяжки
Болт M6x25	6 шт	9,8 Нм
Болт M6x30	1 шт	9,8 Нм
Болт M8x25	6 шт	24,0 Нм
Болт M8x60	2 шт	24,0 Нм
Болт M10x30	2 шт	47,0 Нм
Втулка h=10 мм	2 шт	
Гайка закладная M8	2 шт	
Гайка закладная M10x65/32,5	2 шт	
Гайка клетевая M6	7 шт	
Гайка клетевая M8	2 шт	
Защита картера	1 шт	
Защита КПП	1 шт	
Кронштейн 1	2 шт	
Кронштейн 2	2 шт	
Шайба 6	7 шт	
Шайба 8	10 шт	
Шайба 10	2 шт	

Производитель вправе вносить изменения в конструкцию защиты.

Техническая поддержка: supp@rivalauto.com