

Инструкция по установке




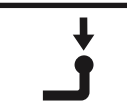

FAW Bestune T77

(2021-)

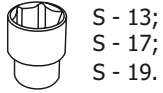
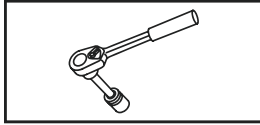
Арт.: F.8811.001



Тип шара - «А»

 $D \text{ (kN)} = \frac{\text{MAX kg} \times \text{MAX kg}}{} \times 0,00981$ 	 <p>1200 kg</p>	 <p>75 kg</p>	<p>D = 7,2 kN</p>
<p>FAW Bestune T77 (2021-)</p> 			

Используемый инструмент:

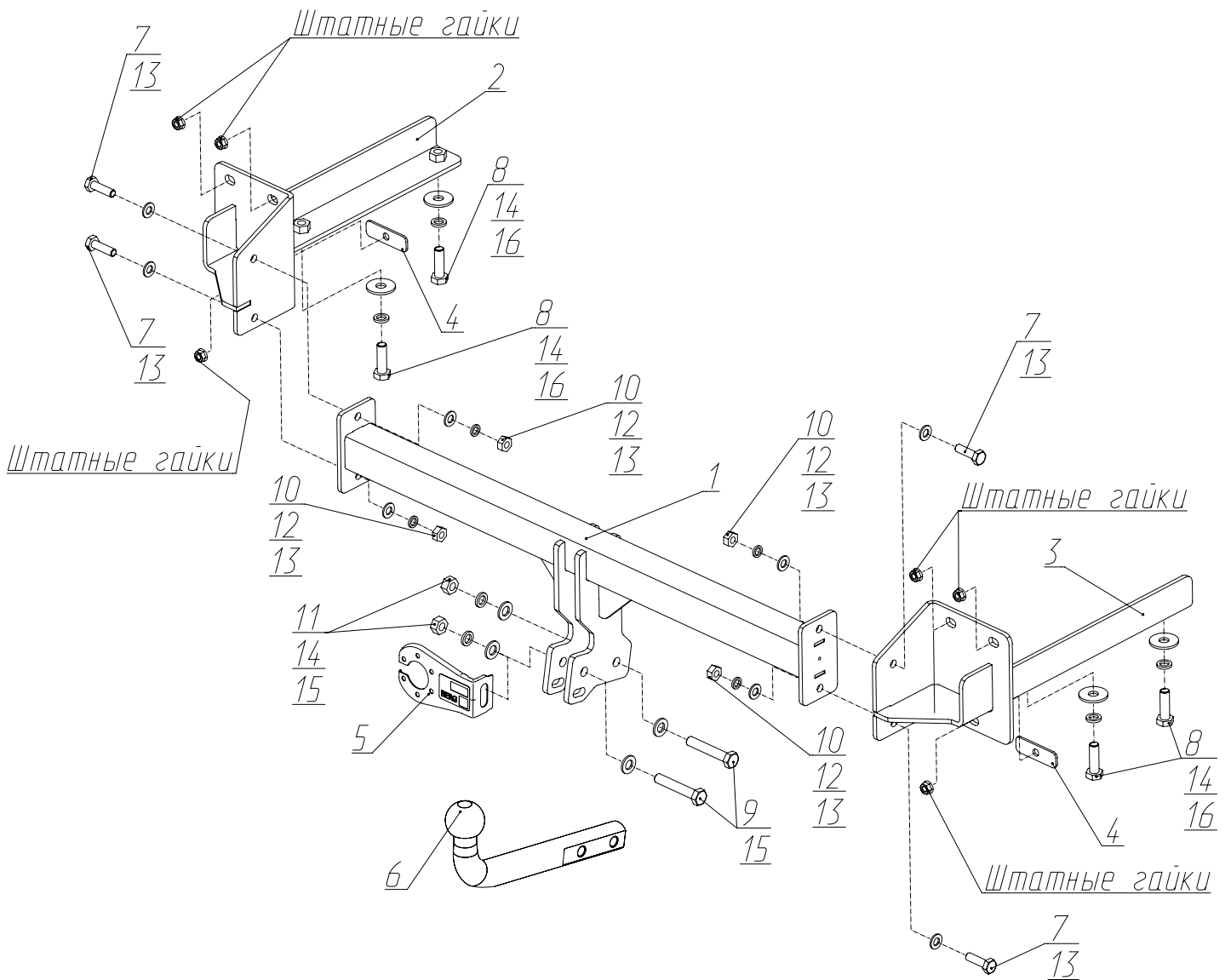


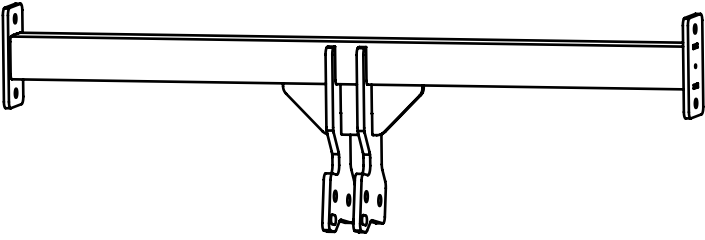
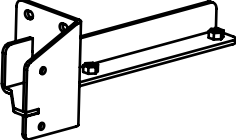
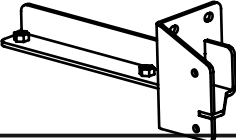

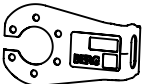

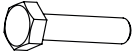
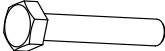
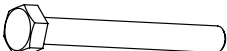
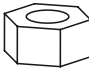






S - 13;
S - 17;
S - 19.



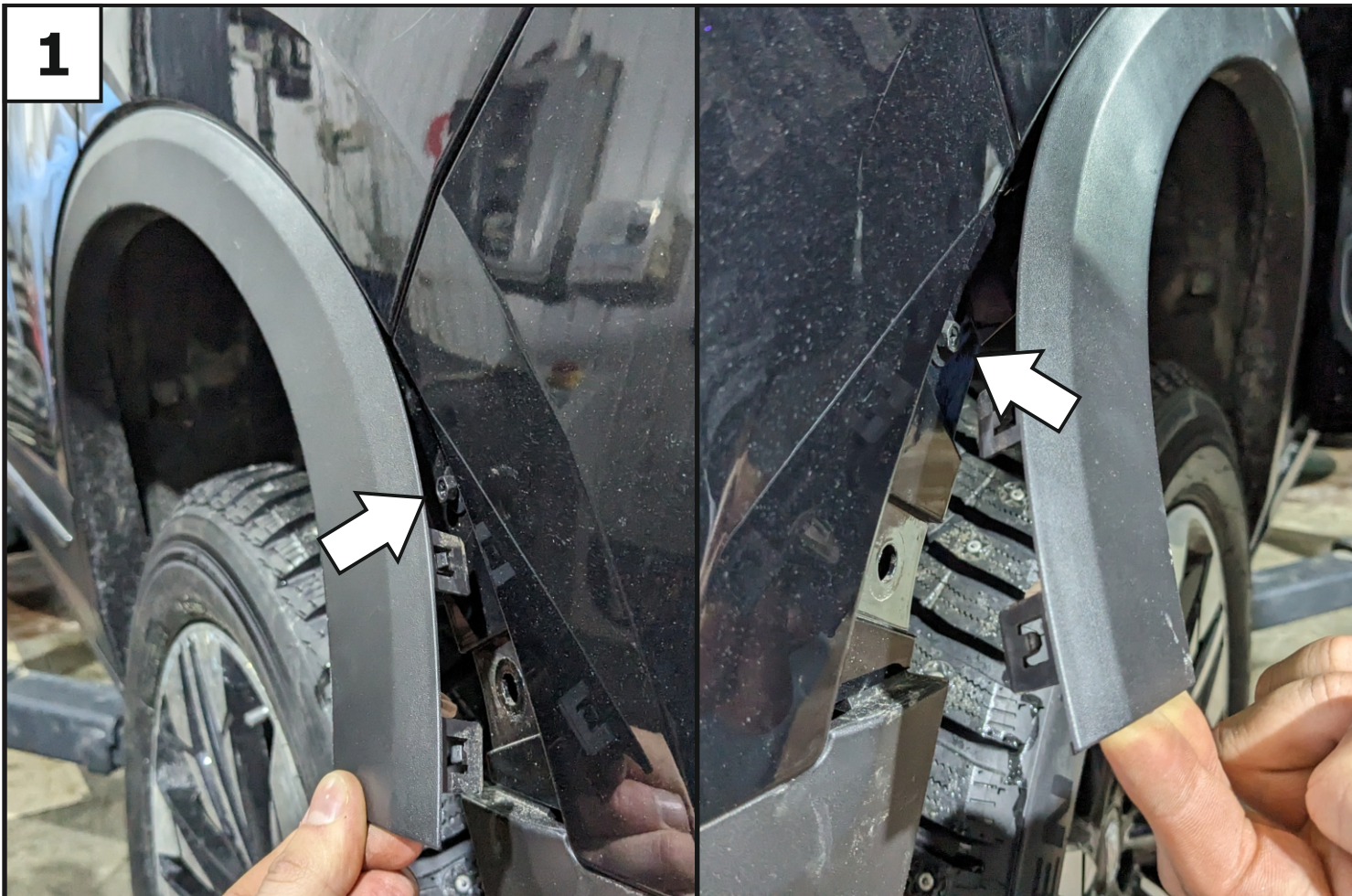
Wrench

17 mm;
19 mm.



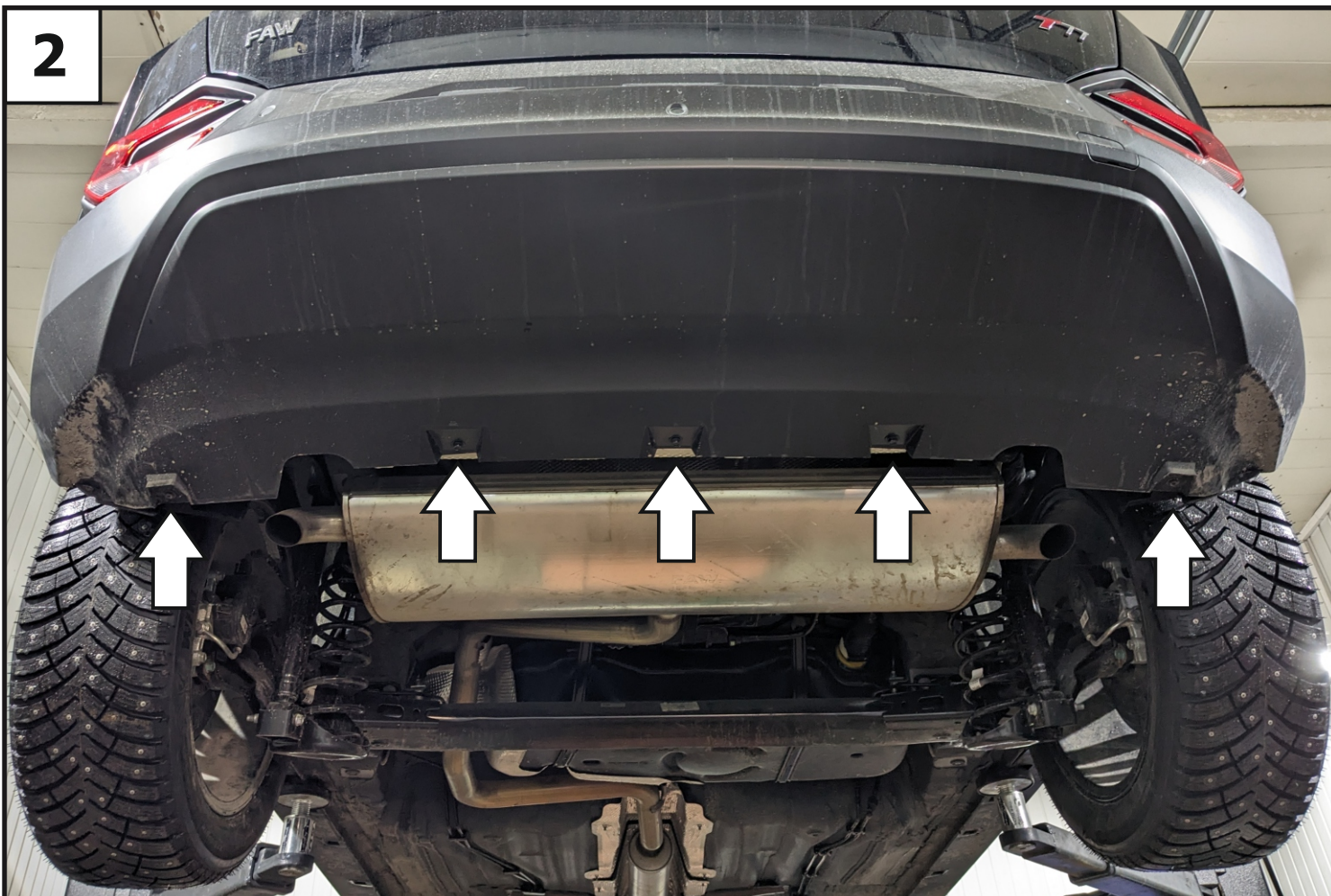
1	x1	Балка	
2	x1	Кронштейн левый	
3	x1	Кронштейн правый	
4	x2	Проставка	
5	x1	Кронштейн под розетку	
6	x1	Крюк	
7	x4	M10x1,25x30	
8	x4	M12x1,25x40	
9	x2	M12x1,25x70	
10	x4	M10x1,25	
11	x2	M12x1,25	
12	x4	∅ 10	
13	x8	∅ 10	
14	x6	∅ 12	
15	x4	∅ 12	
16	x4	∅ 12 увел.	

1



Демонтировать боковые накладку и выкрутить болты крепления бампера.

2



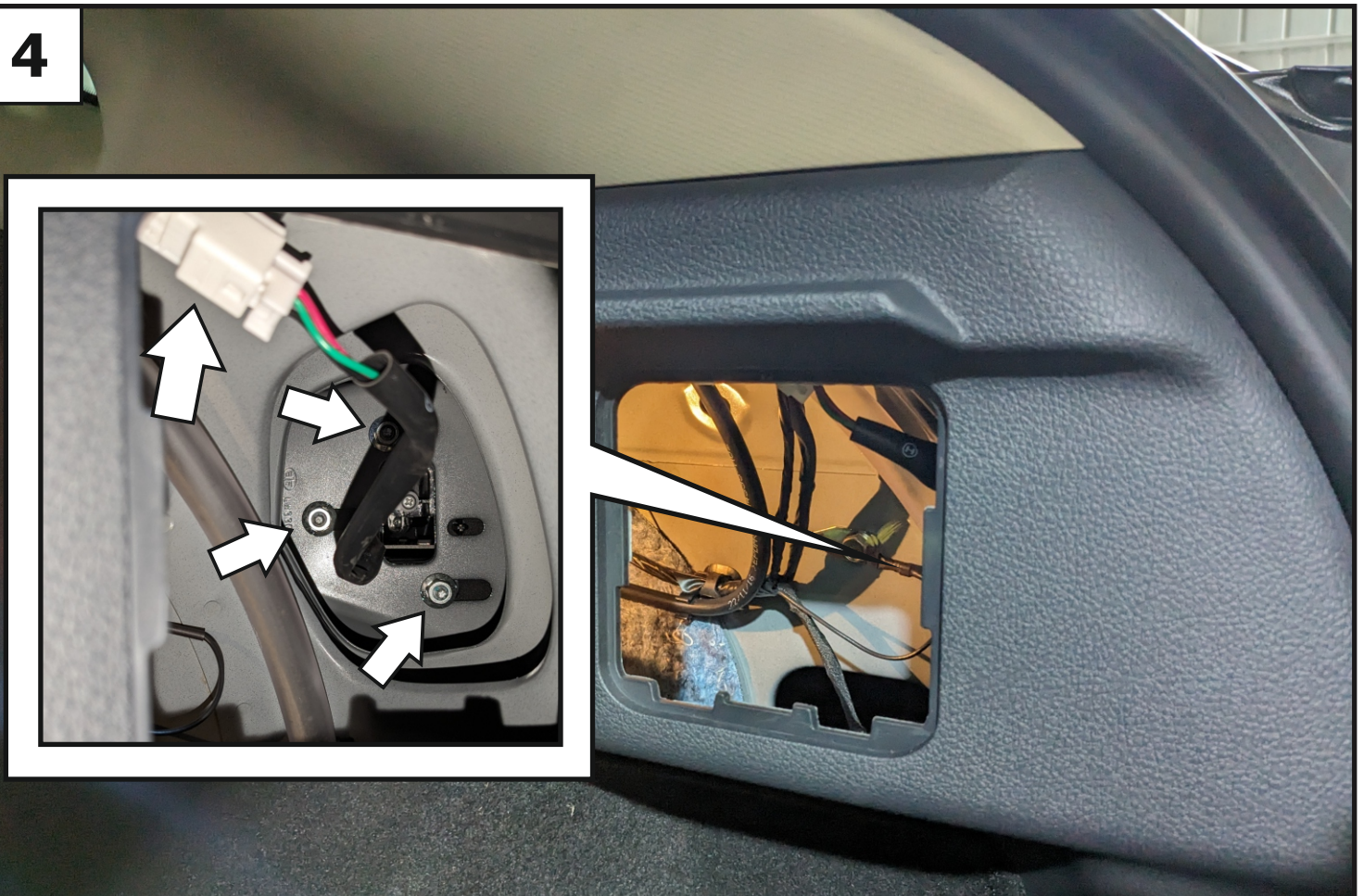
Выкрутить нижние болты крепления бампера.

3



Снять заглушки в багажном отделении.

4



Открутить гайки крепления заднего фонаря и отсоединить разъем проводки. С другой стороны аналогично.

5



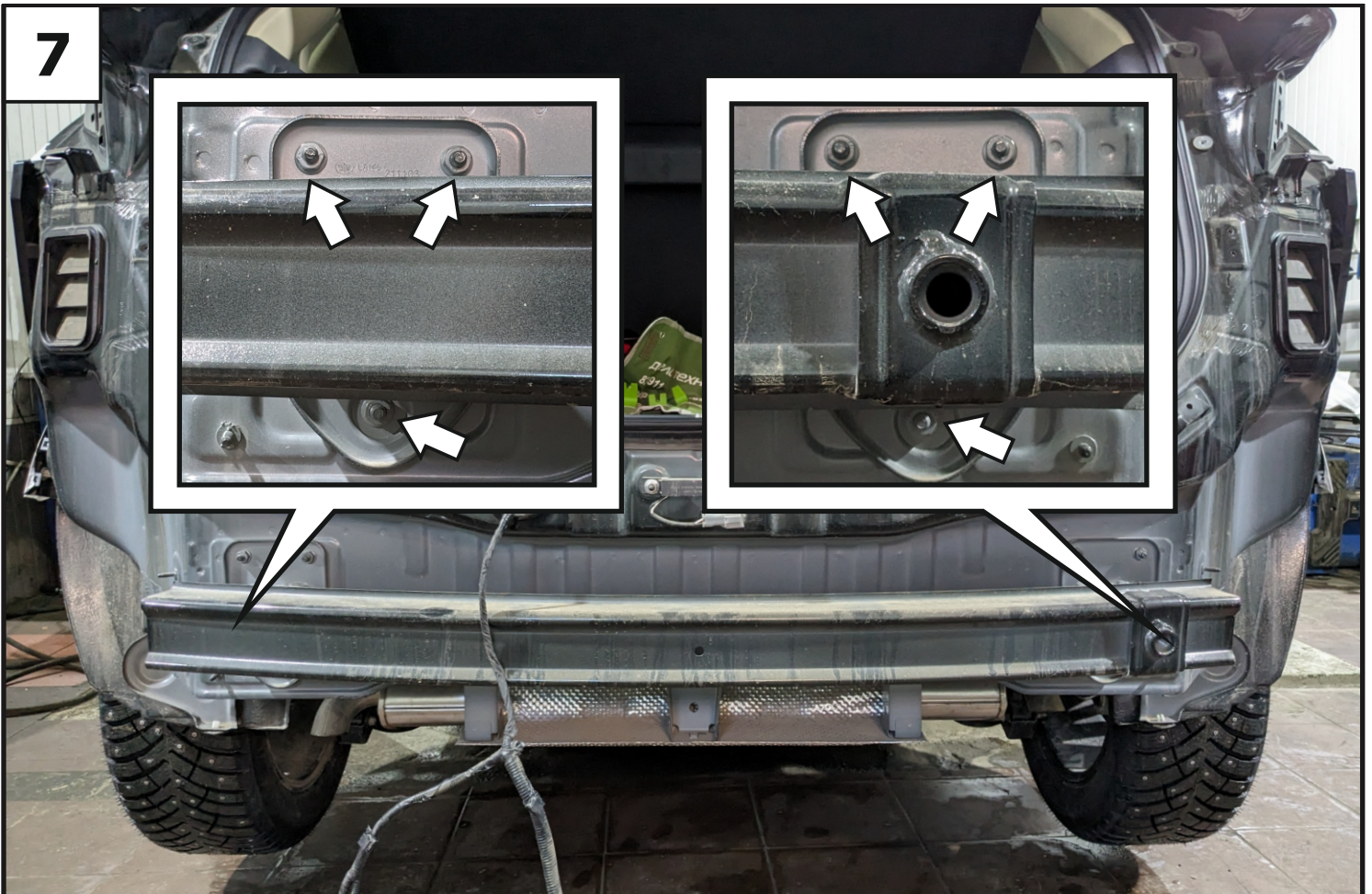
Снять задний фонарь и демонтировать крепежные элементы бампера. С другой стороны аналогично.

6



Снять задний бампер, отключив разъем электропроводки.

7

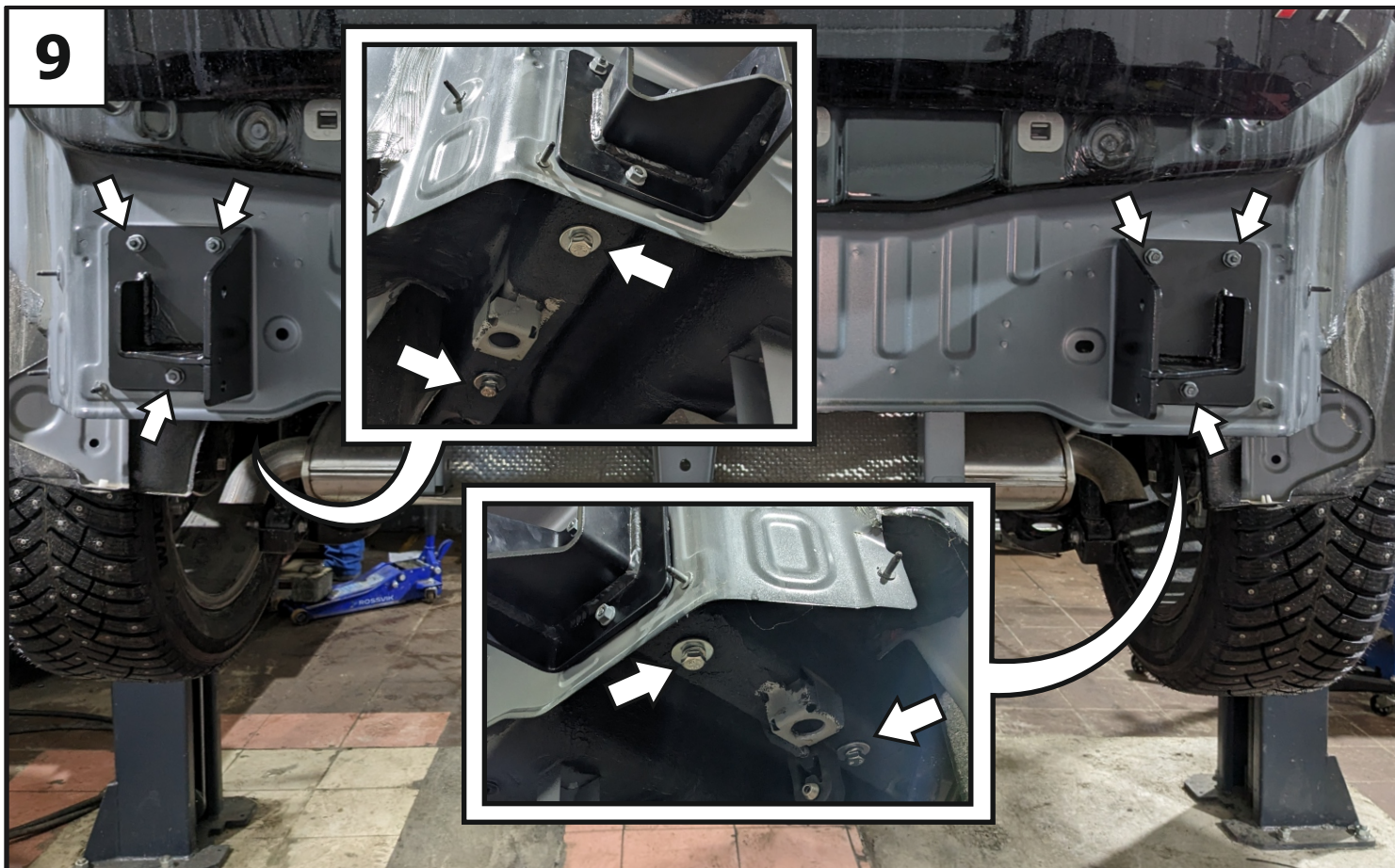


Демонтировать усилитель бампера, открутив штатные гайки. В дальнейшем усилитель не используется.

8



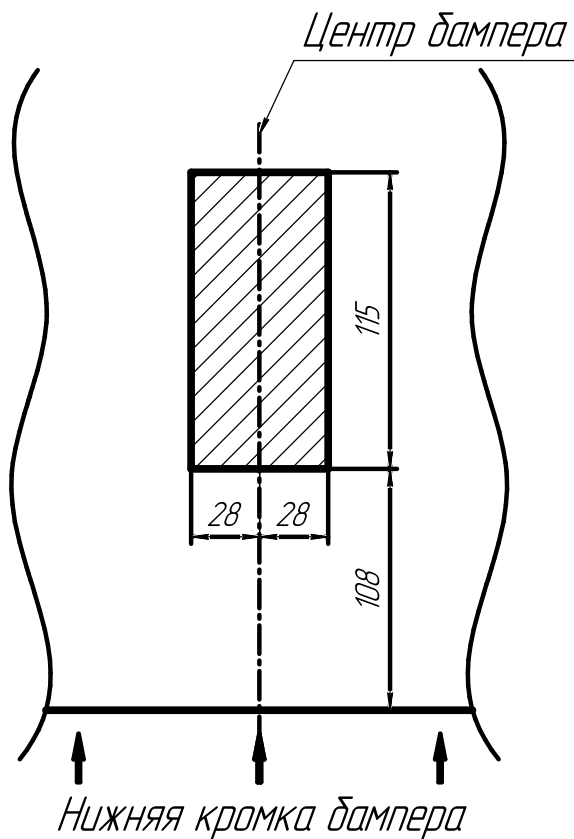
Установить проставки (4) на шпильки крепления усилителя бампера. Установить кронштейны левый (2) и правый (3) в лонжероны.



9
 Закрепить левый (2) и правый (3) кронштейны: к задней панели - с помощью штатных гаек; к лонжеронам - с помощью болтов М12х1,25х40 (8), шайб 12 пружинных (14) и шайб 12 увел. (16).



10
 Установить балку (1), закрепив её к кронштейнам с помощью болтов М10х1,25х30 (7), шайб 10 пружинных (12), шайб 10 (13) и гаек М10х1,25 (10). Отрегулировать положение балки относительно центра автомобиля. Затянуть все резьбовые соединения: сначала балку с кронштейнами, затем кронштейны с задней панелью, потом с лонжеронами. Момент затяжки: М10=47 Нм; М12=81 Нм.

11

Установить бампер в обратном порядке, сделав на нем вырез под крюк согласно схеме.

12

Установить кронштейн под розетку (5) и крюк (6) с помощью болтов М12х1,25х70 (9), шайб 12 пружинных (14), шайб 12 (15) и гаек М12х1,25 (11). Затянуть все резьбовые соединения. Момент затяжки: М12=81 Нм.