



ВНИМАНИЕ!

До начала работ внимательно прочитайте данное руководство и четко следуйте указаниям, изложенным в нем!

Гарантия действительна только при строгом соблюдении технологии установки!

Инструкция

по установке передних брызговиков на автомобиль Haval F7 2019; F7X 2019.

Используемый инструмент.



Время монтажа
10 минут



Балонный
ключ



Шуруповерт
со сверлом Ø 8 мм



Саморез
из комплекта
поставки



Пластиковый
фиксатор из
комплекта
поставки (Ø 8 мм)

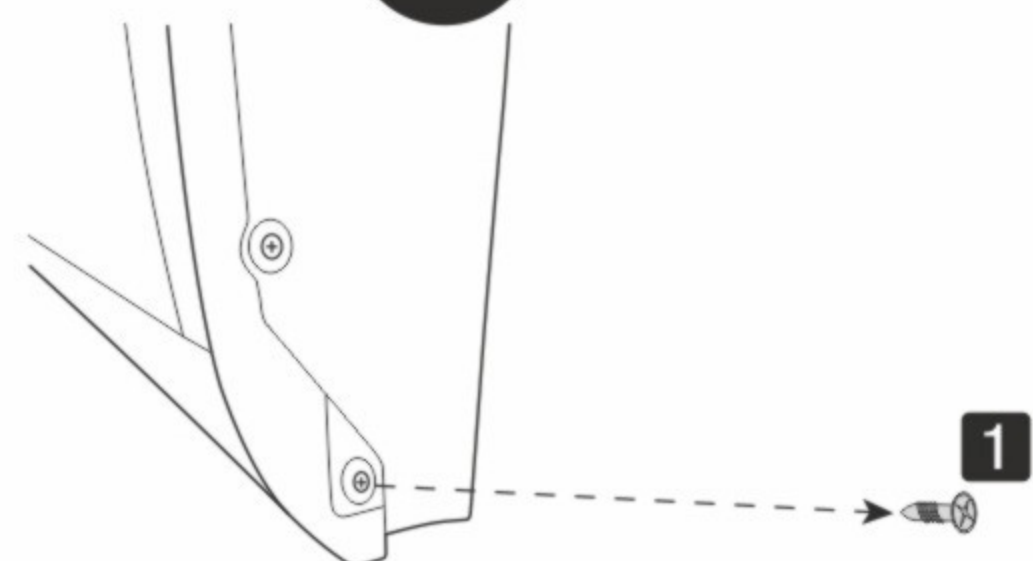


Отвертка
с крестообразной
насадкой



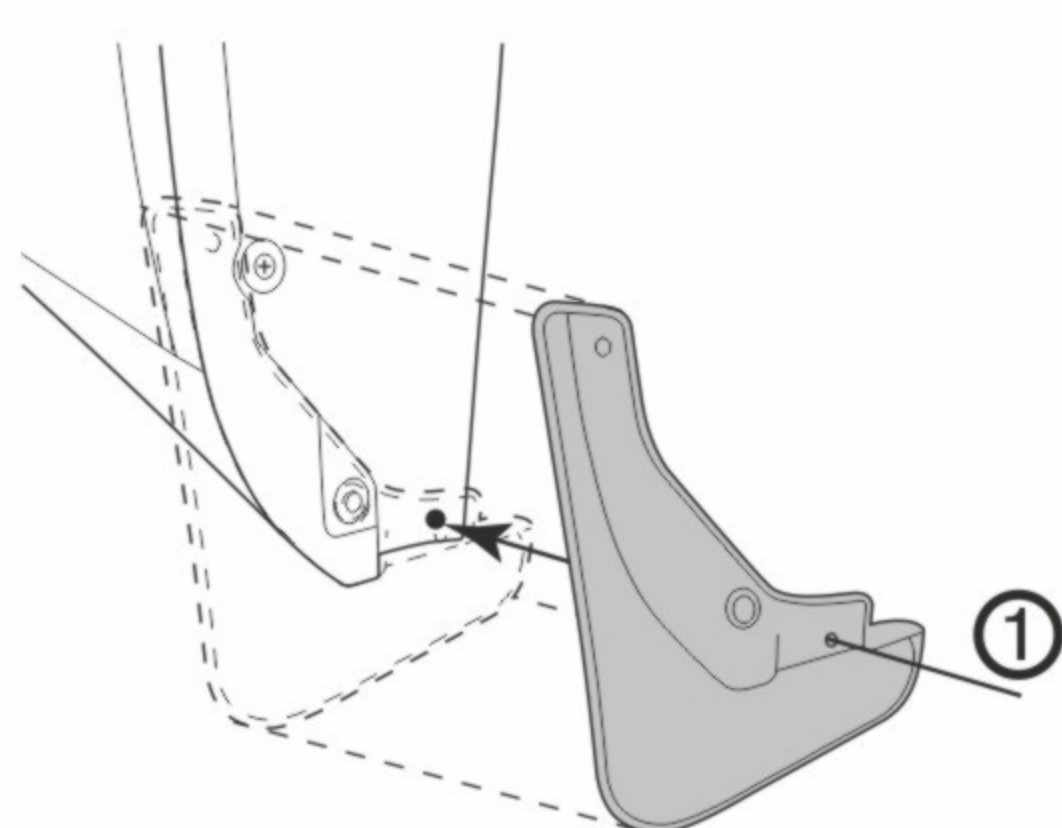
Перед началом монтажа ослабьте колесные гайки, используя балонный ключ. Поднимите автомобиль на подъемник или домкрат, открутите гайки и снимите колесо.

1



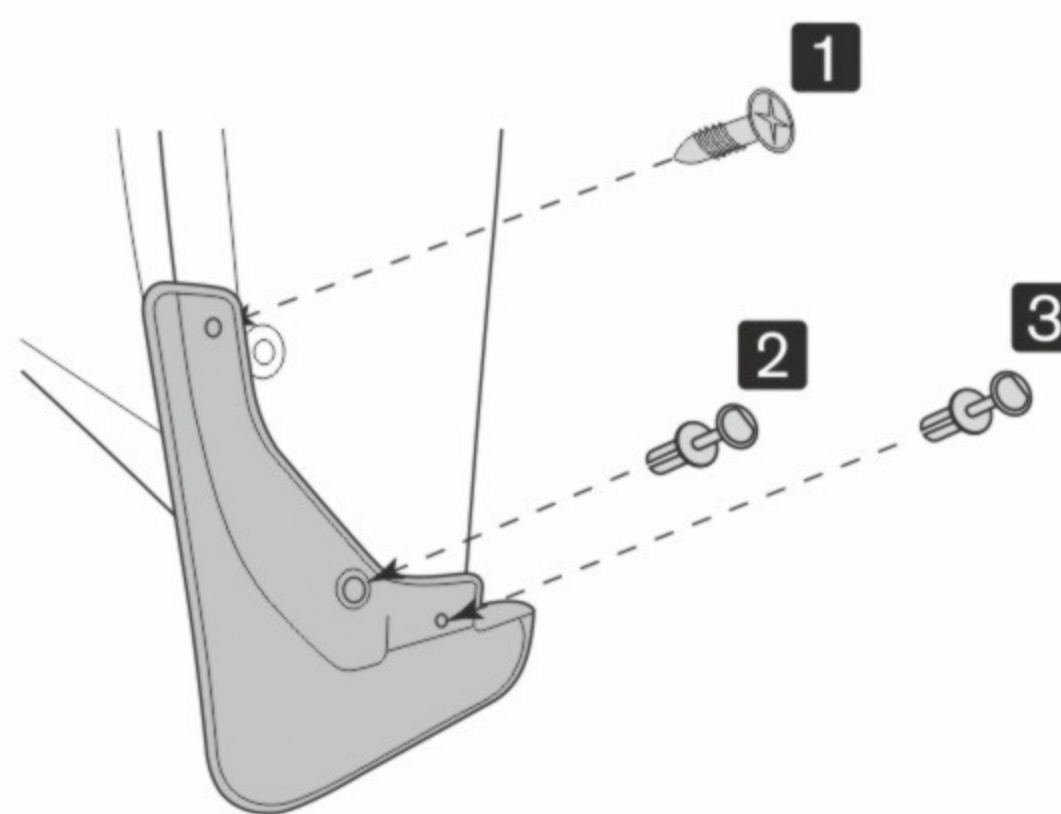
Используя крестообразную отвертку, произведите демонтаж штатного пластикового фиксатора в точке 1.

2



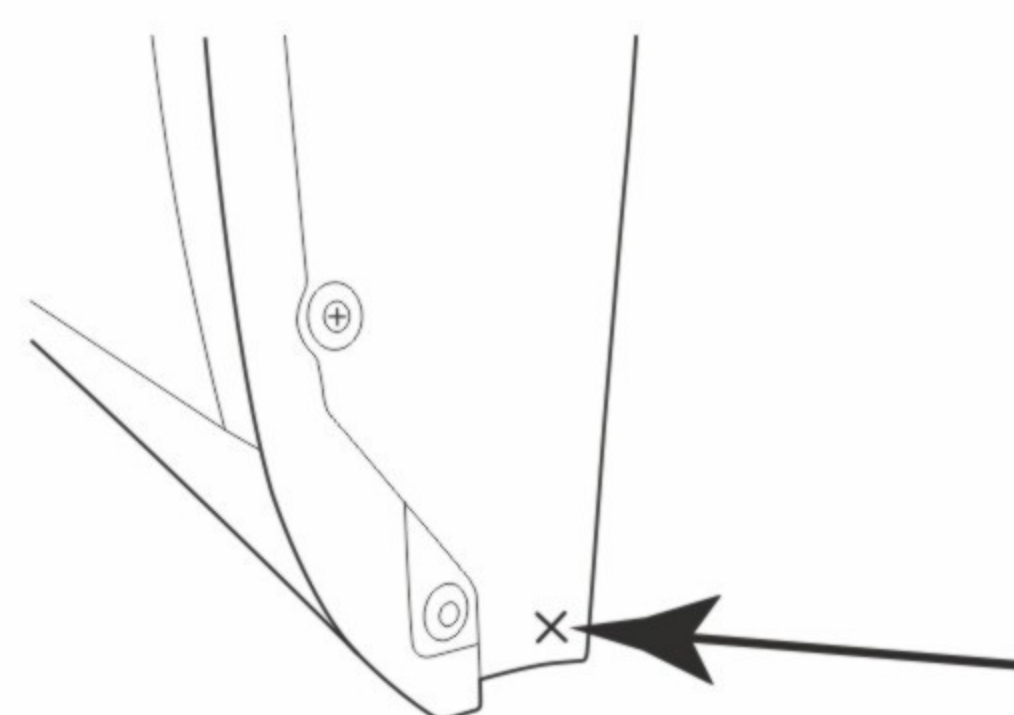
Произведите визуальную примерку, приложив изделие к месту планируемой установки. Согласно отверстию 1 на брызговике, отметьте точку для сверления в колесной арке.

4



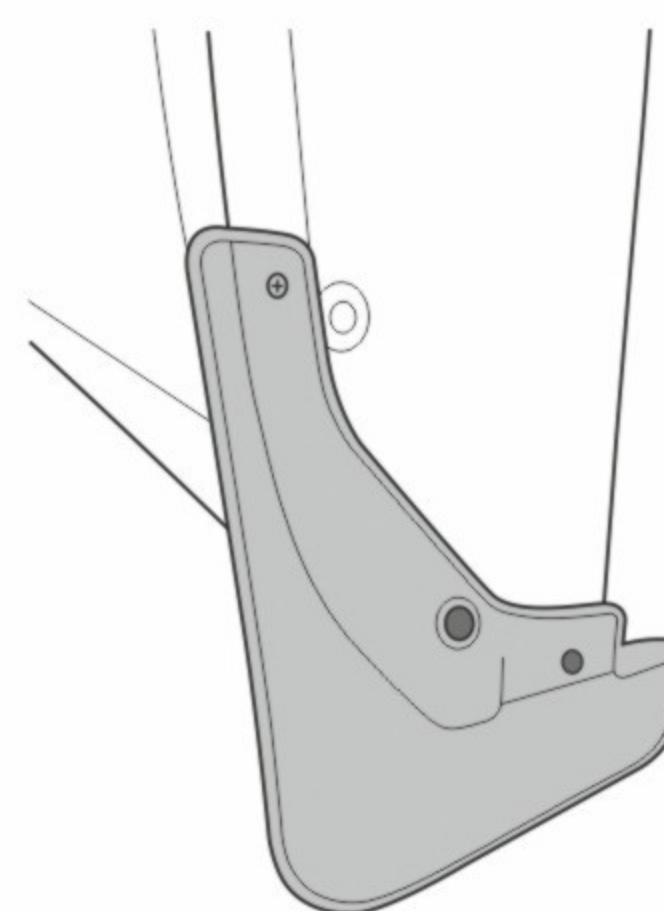
В точке 1 установите саморез из комплекта поставки. В точках 2 и 3 установите пластиковые фиксаторы из комплекта поставки.

3



Используя сверло Ø 8 мм, просверлите отверстие в отмеченном месте.

5



Проверьте надежность монтажа изделия и убедитесь, что оно плотно примыкает к месту установки.



Аналогичную последовательность действий выполните для установки другого брызговика.