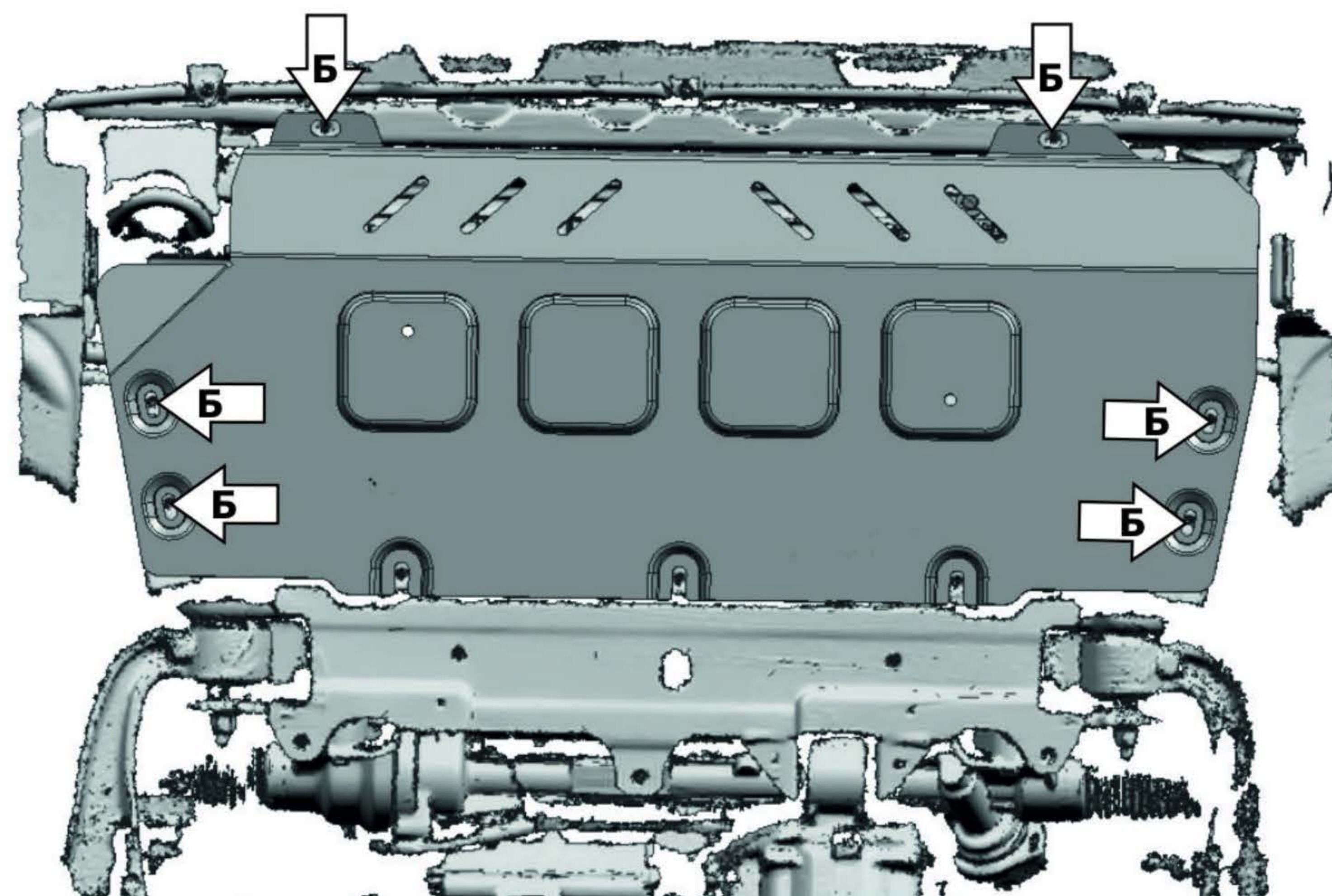
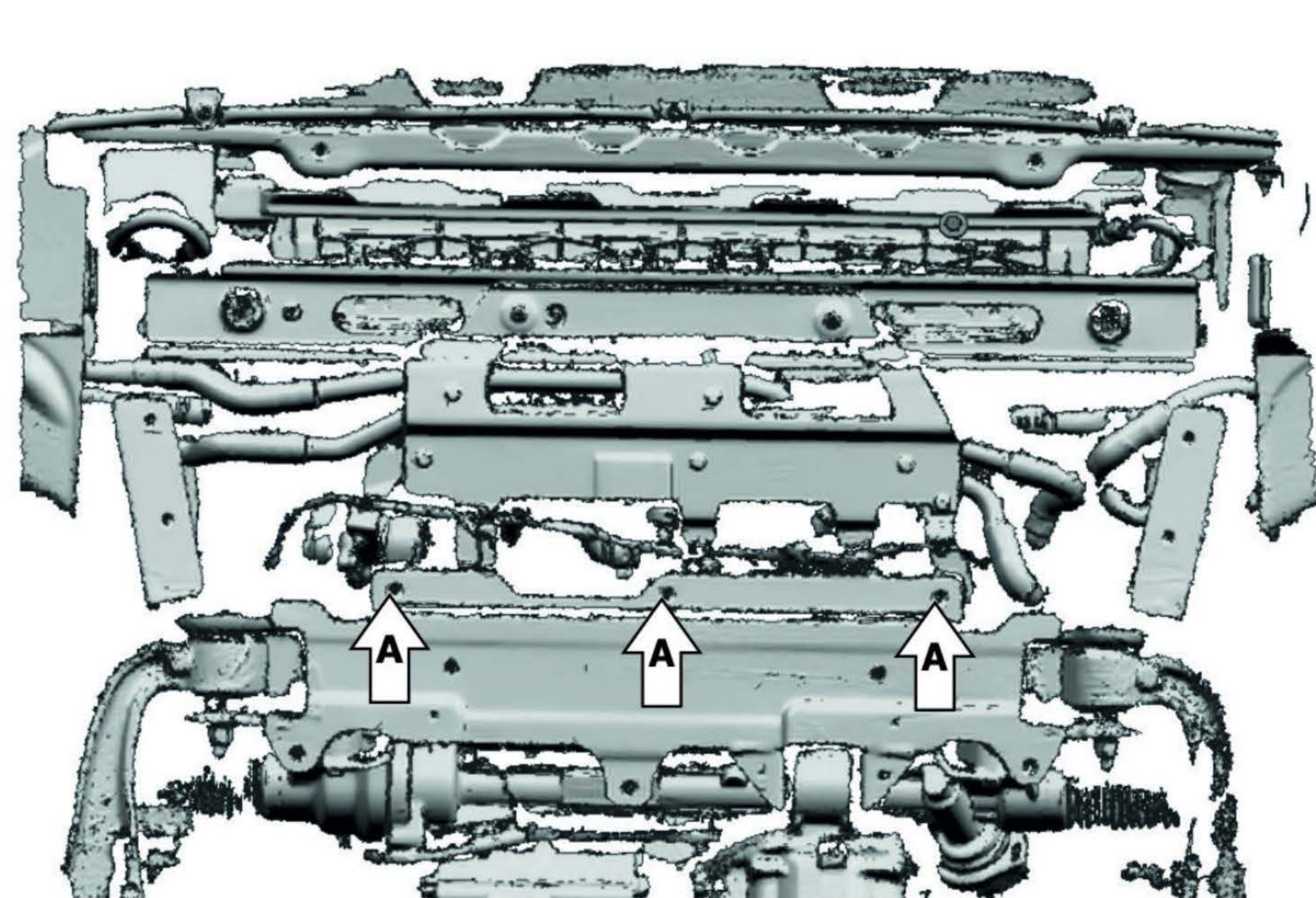
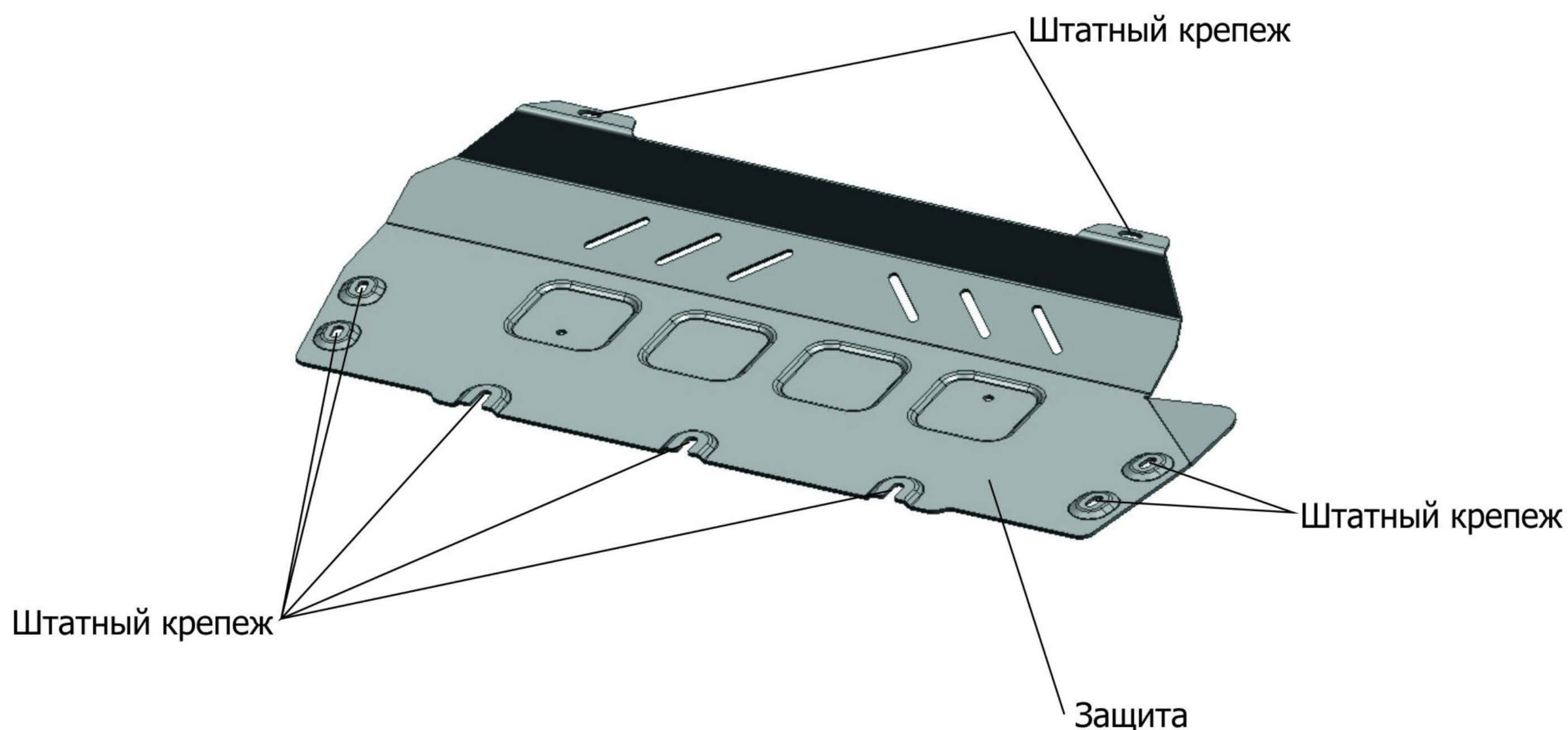


МАРКА	МОДЕЛЬ	ГОД ВЫПУСКА	ОБЪЕМ ДВИГАТЕЛЯ	ТИП КПП	ТИП ПРИВОДА
Mercedes Benz	G-Class	2018-	4.0(421 л.с.), 4.0(585 л.с.)	АКПП	ПОЛНЫЙ



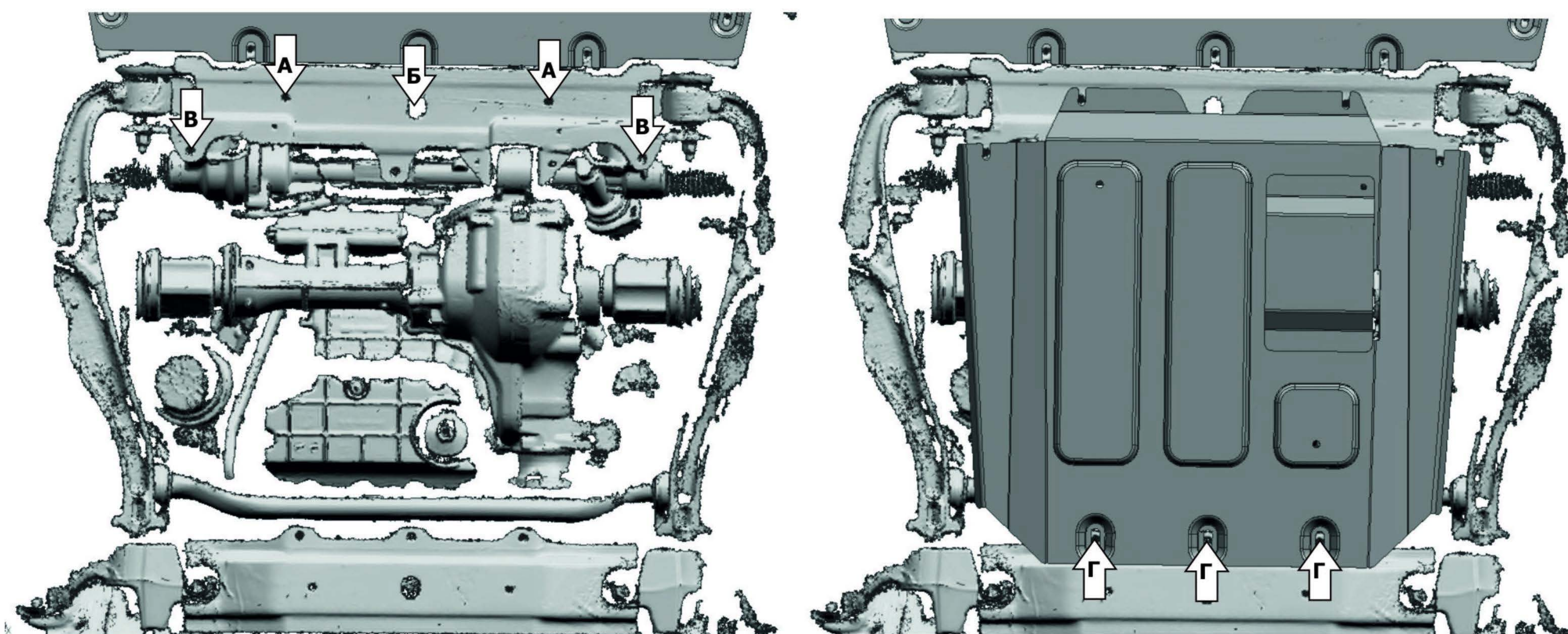
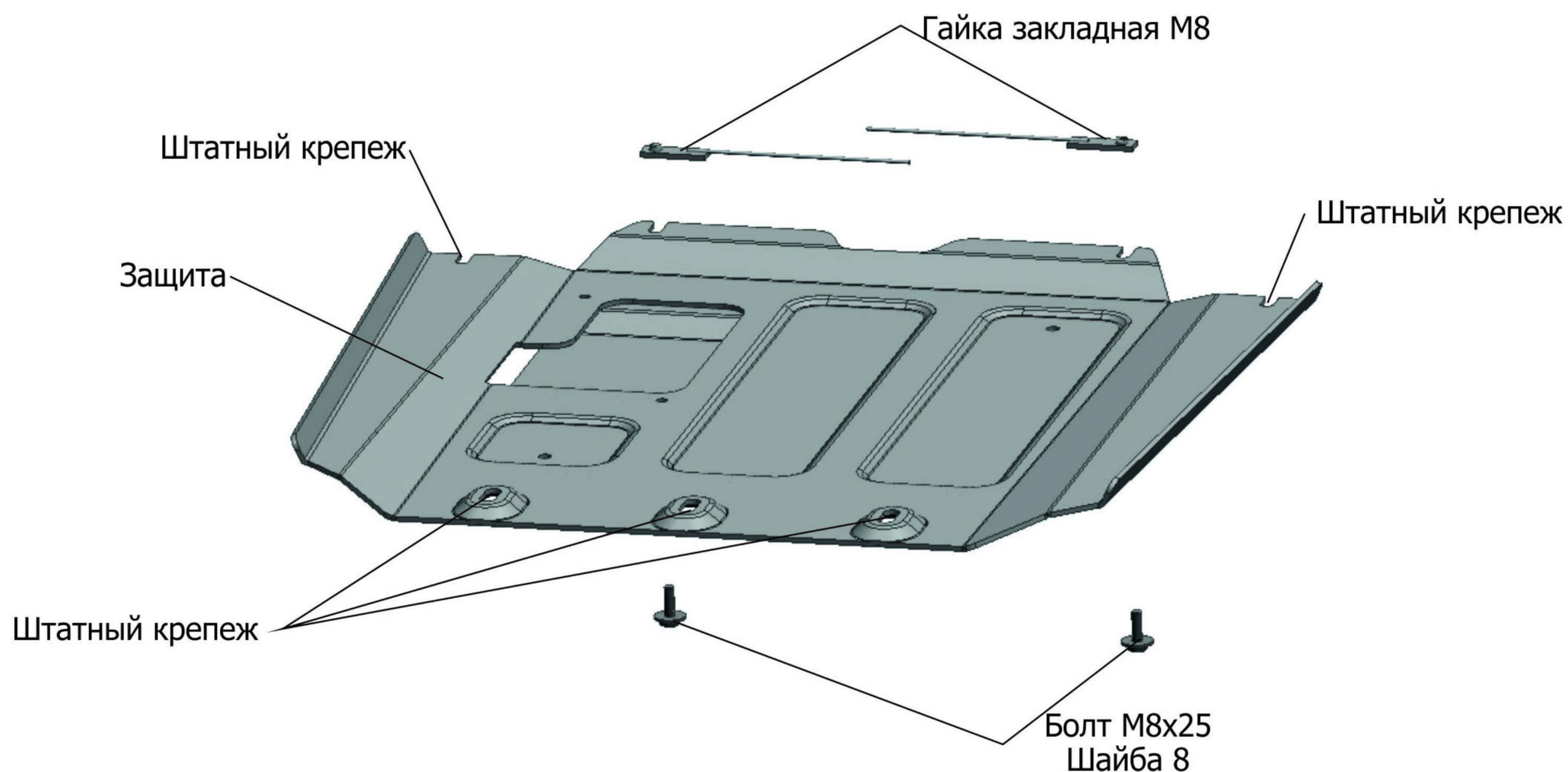
Инструкция по установке:

1. Снять штатную защиту.
2. Закрутить штатный крепеж в отверстия (А) на два оборота.
3. Завести заднюю часть защиты за установленный штатный крепеж (А) и закрепить защиту штатным крепежом в отверстия (Б).
4. Затянуть все резьбовые соединения с необходимым усилием.

Состав изделия:

Наименование	Кол-во	Момент затяжки
Защита	1 шт	

МАРКА	МОДЕЛЬ	ГОД ВЫПУСКА	ОБЪЕМ ДВИГАТЕЛЯ	ТИП КПП	ТИП ПРИВОДА
Mercedes Benz	G-Class	2018-	4.0(421 л.с.), 4.0(585 л.с.)	АКПП	ПЕРЕДНИЙ



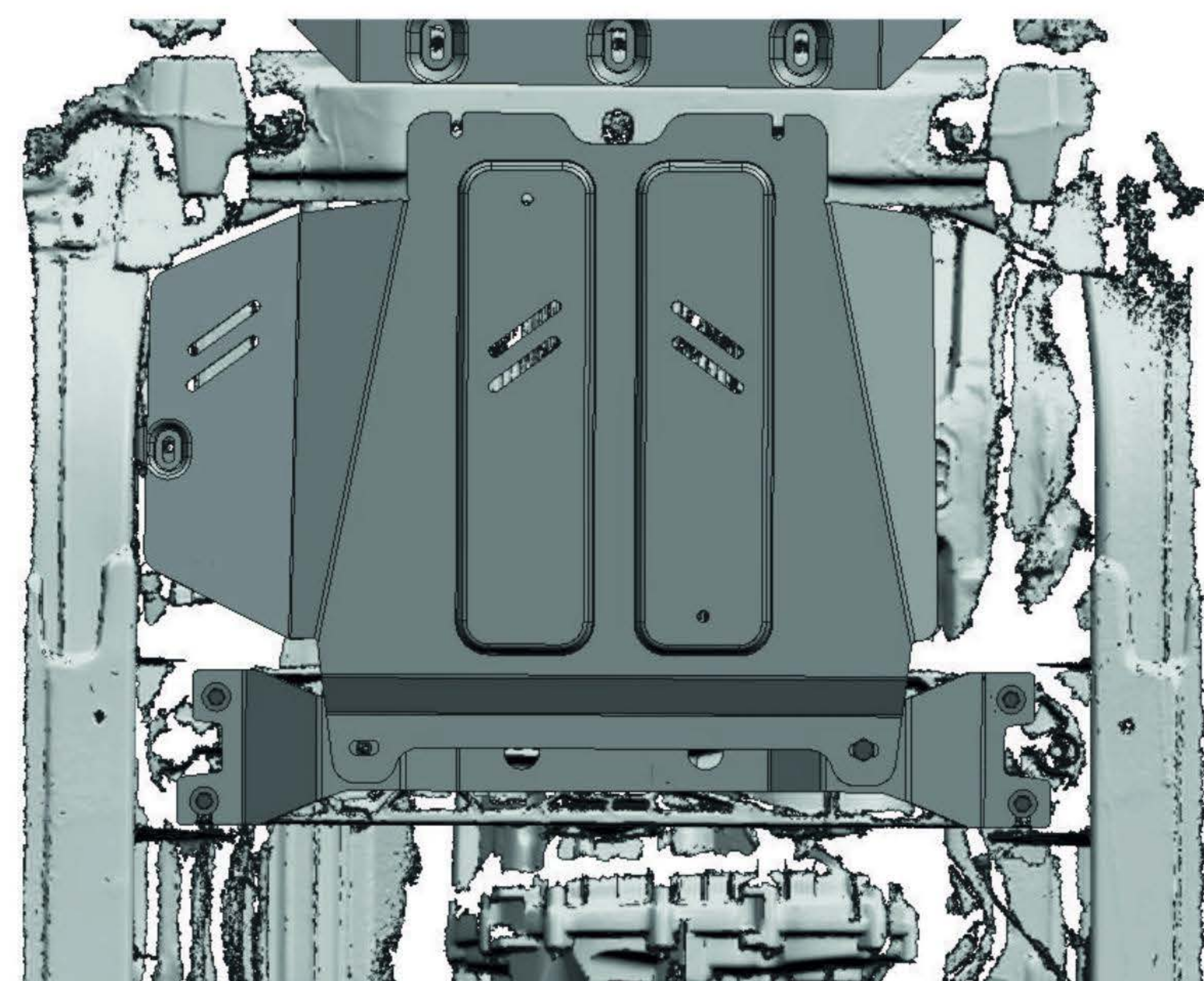
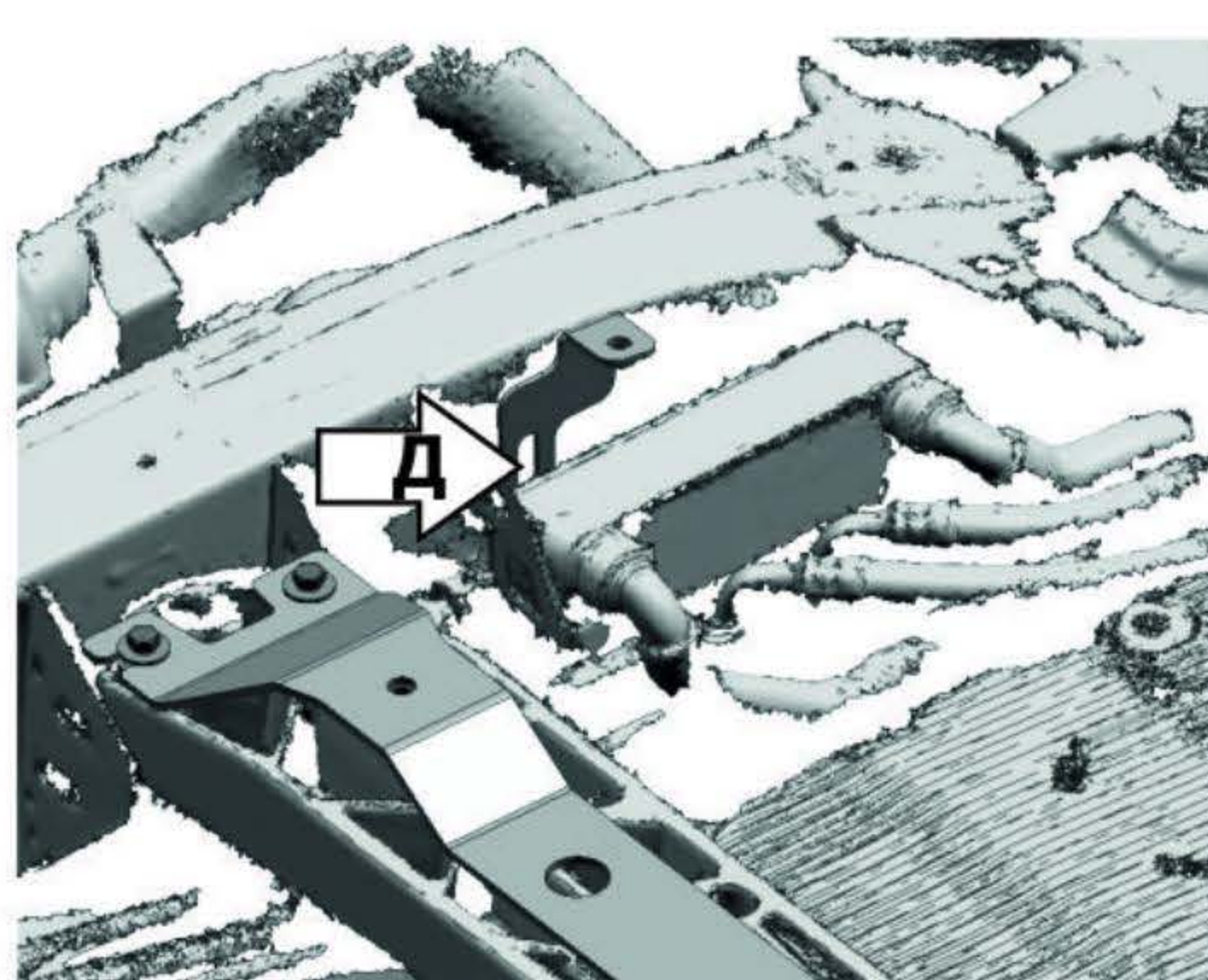
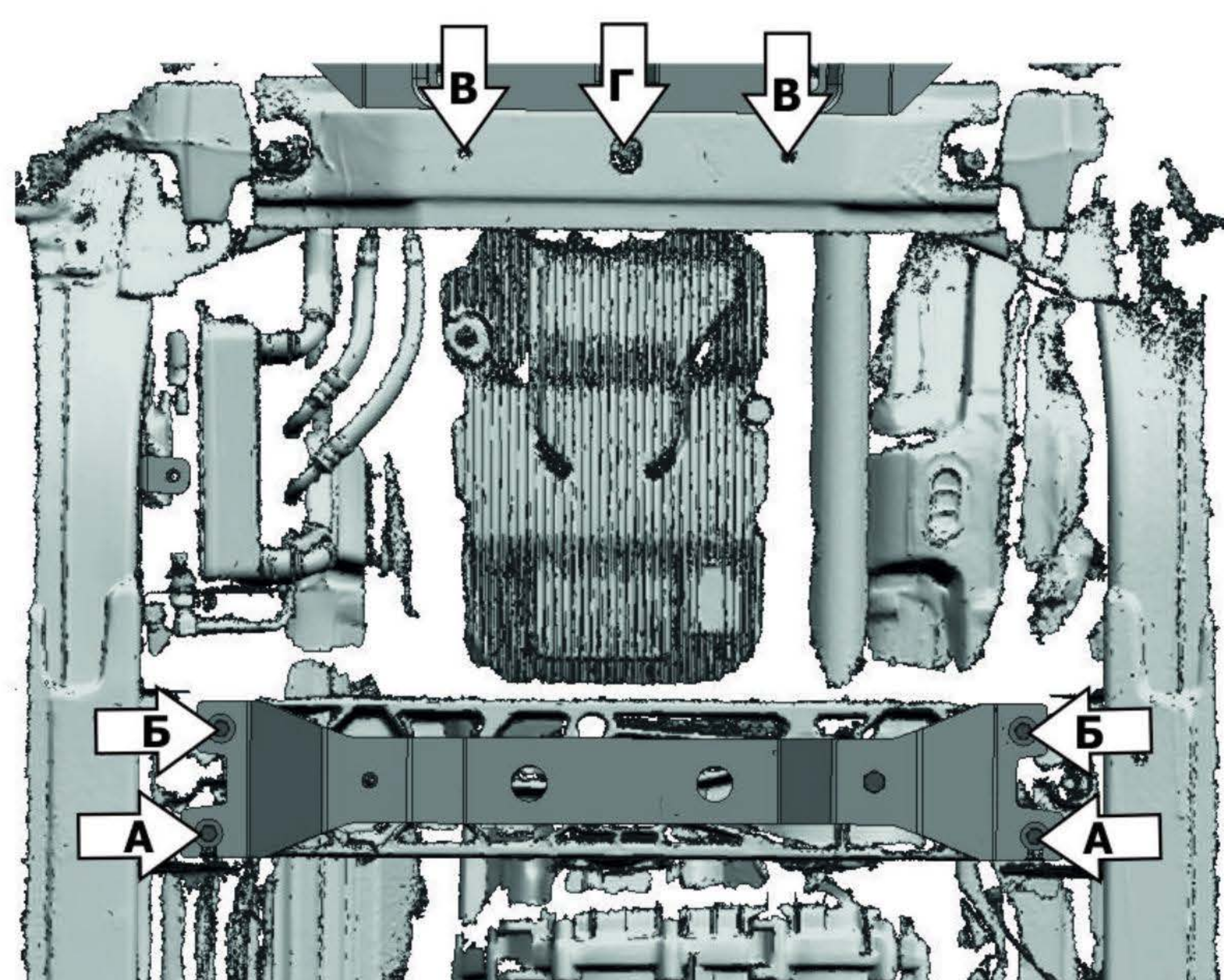
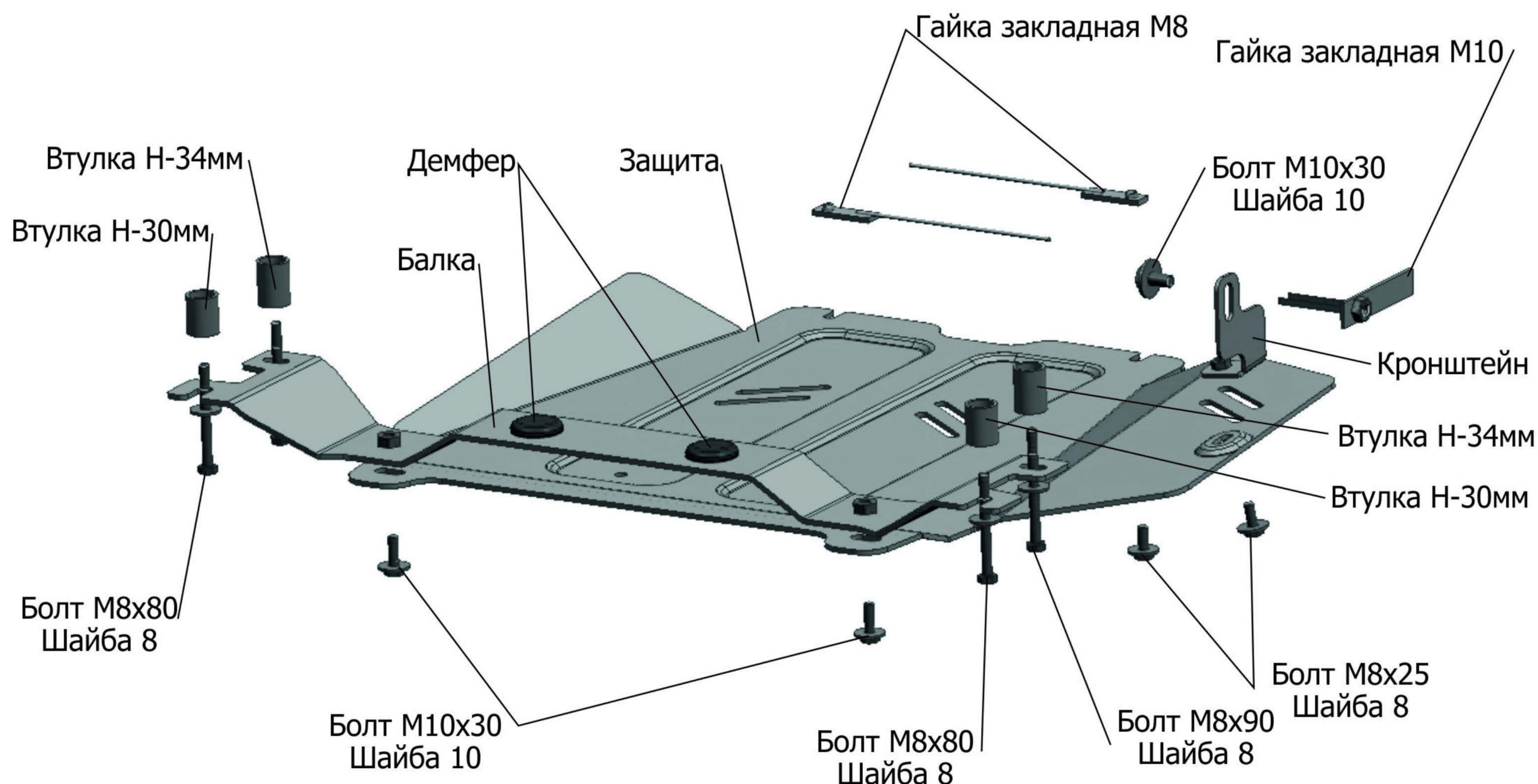
Инструкция по установке:

1. Снять штатную защиту.
2. Установить закладные гайки М8 над отверстиями (А) через отверстие (Б).
3. Закрутить на 2-3 оборота болты М8х25 в отверстия (А), а также штатный крепеж в отверстия (В).
4. Завести переднюю часть защиты на установленный крепеж и закрепить штатным крепежом через отверстия (Г).
5. Затянуть все резьбовые соединения с необходимым усилием. Использование пневмоинструмента запрещено.

Состав изделия:

Наименование	Кол-во	Момент затяжки
Болт М8х25	2 шт	24 Нм
Шайба 8	2 шт	
Гайка закладная М8	2 шт	
Защита	1 шт	

МАРКА	МОДЕЛЬ	ГОД ВЫПУСКА	ОБЪЕМ ДВИГАТЕЛЯ	ТИП КПП	ТИП ПРИВОДА
Mercedes Benz	G-Class	2018-	4.0(421 л.с.), 4.0(585 л.с.)	АКПП	ПЕРЕДНИЙ



Инструкция по установке:

1. Выкрутить штатный крепеж (А) и (Б).
2. Вкрутить на 2-3 оборота болты М8х80 в отверстия (А) через втулки Н-30 мм.
3. Завести балку открытыми пазами на установленные болты. Закрепить балку болтами М8х90 с втулками Н-34 мм через отверстия (Б).
4. Установить закладные гайки М8 над отверстиями (В) через отверстие (Г). И вкрутить в них болты М8х25 на 2-3 оборота.
5. Установить закладную гайку М10 в отверстие (Д).
6. Закрепить кронштейн болтом М10х30 к установленной закладной гайке М10.
8. Завести переднюю часть защиты на установленные болты М8х25. Закрепить защиту болтом М8х25 к установленному кронштейну и болтами М10х30 к балке. Загнуть проволоку закладных гаек М8 под защиту.
9. Затянуть все резьбовые соединения с необходимым усилием. Использование пневмоинструмента запрещено.

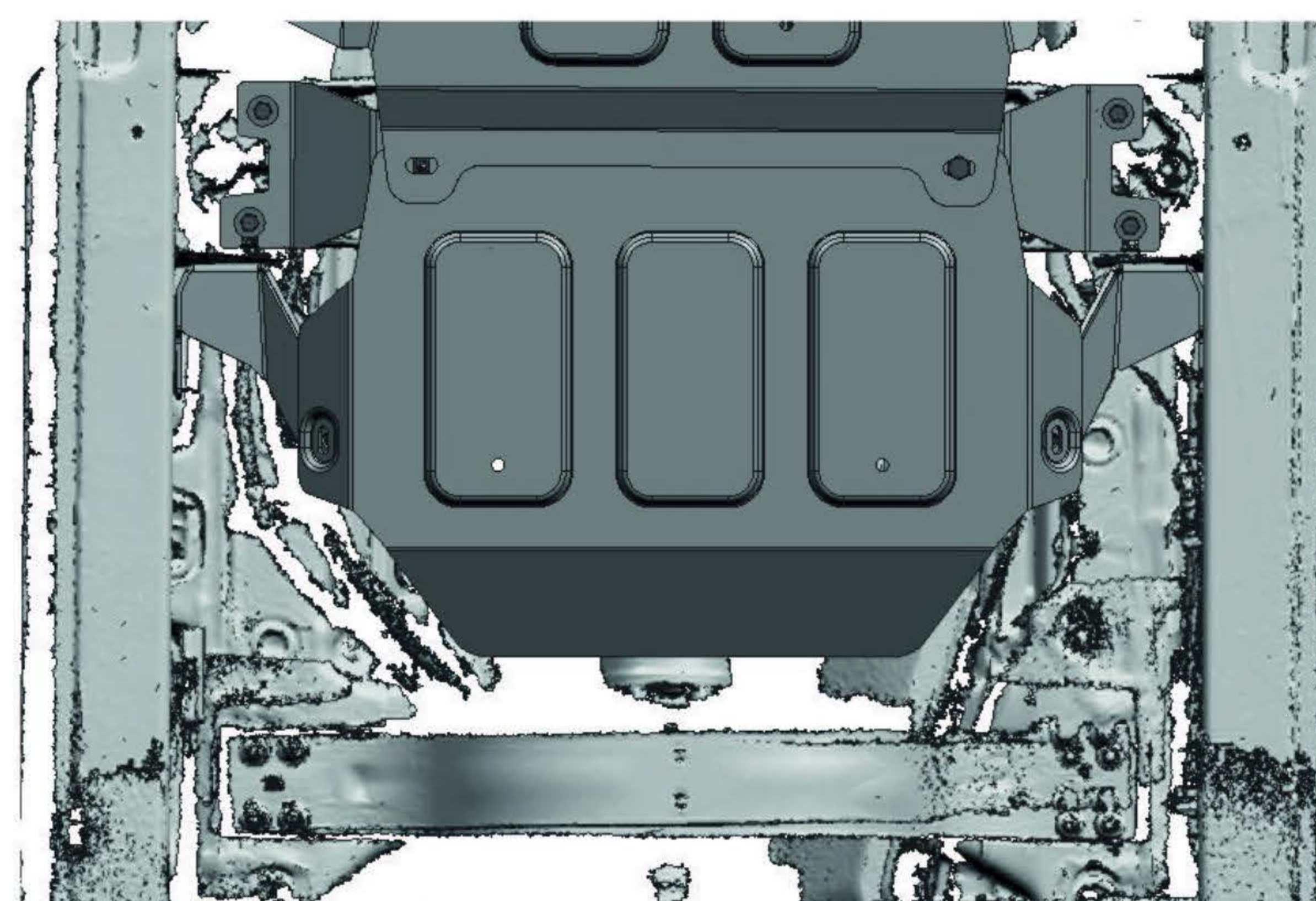
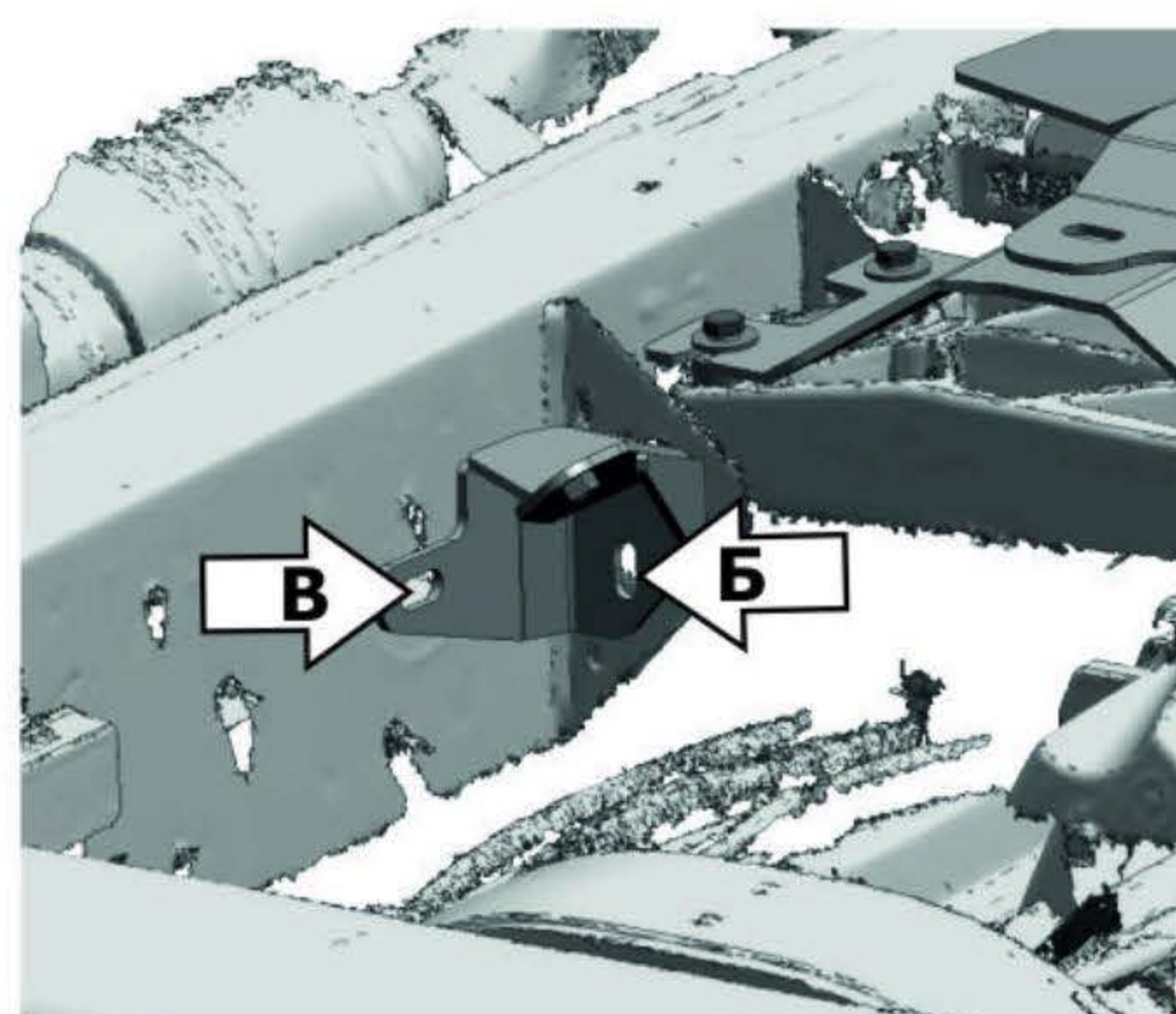
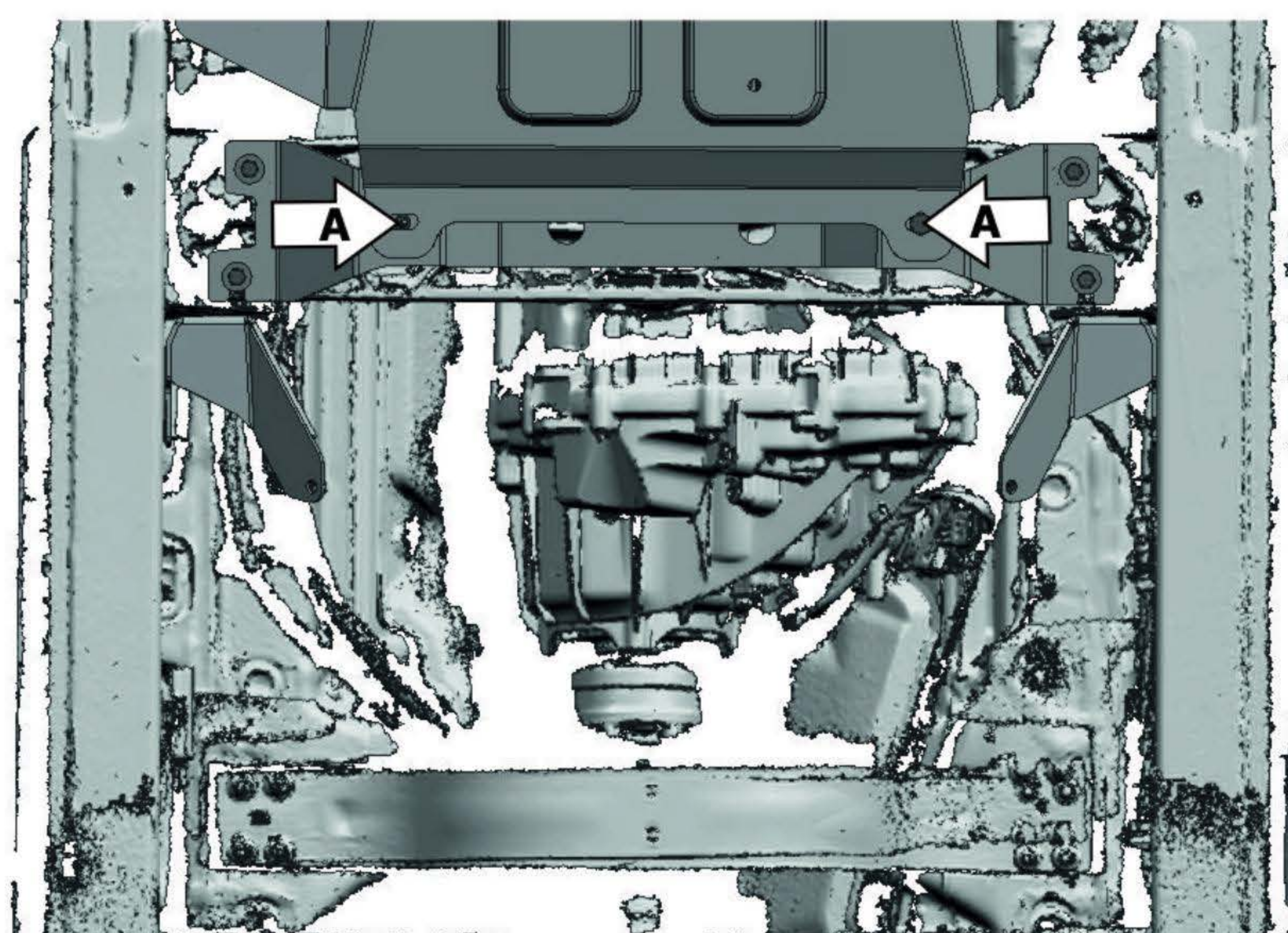
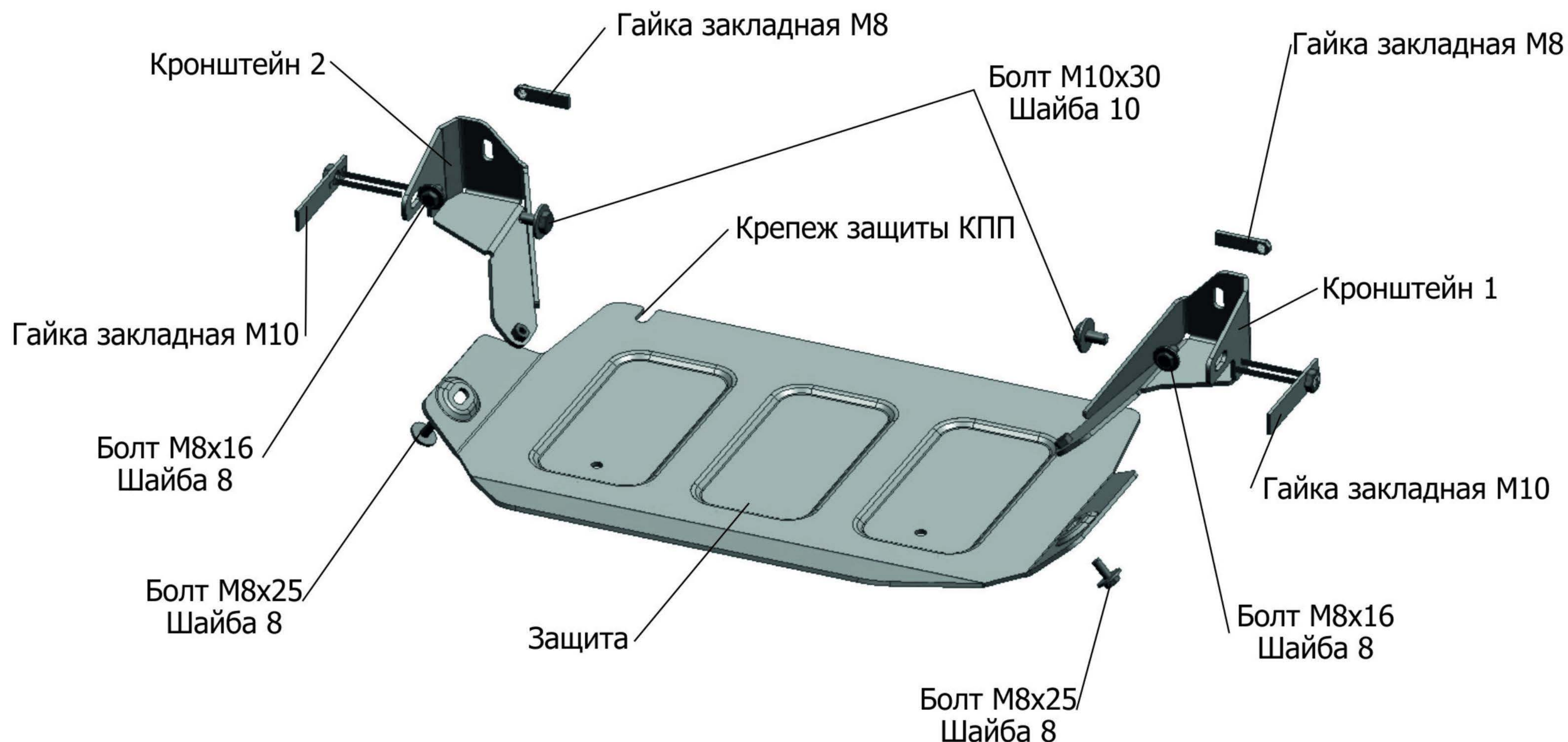
Состав изделия:

Наименование	Кол-во	Момент затяжки
Болт М8х25	3 шт	24.0 Нм
Болт М8х80	2 шт	24.0 Нм
Болт М8х90	2 шт	24.0 Нм
Болт М10х30	3 шт	47.0 Нм
Шайба 8	7 шт	
Шайба 10	3 шт	
Гайка закладная М8	2 шт	
Гайка закладная М10	1 шт	
Втулка Н-30мм	2 шт	
Втулка Н-34мм	2 шт	
Кронштейн	1 шт	
Балка	1 шт	
Демпфер	2 шт	
Защита	1 шт	

Производитель вправе вносить изменения в конструкцию защиты.

Техническая поддержка: supp@rivalauto.com

МАРКА	МОДЕЛЬ	ГОД ВЫПУСКА	ОБЪЕМ ДВИГАТЕЛЯ	ТИП КПП	ТИП ПРИВОДА
Mercedes Benz	G-Class	2018-	4.0(421 л.с.), 4.0(585 л.с.)	АКПП	ПЕРЕДНИЙ



Инструкция по установке:

- Ослабить крепеж (А) защиты.
- Установить закладные гайки М8 над отверстием (Б) и закладные гайки М10 в отверстие (В).
- Закрепить кронштейн 1 и кронштейн 2 болтами М8х16 к закладным гайкам М8 и болтами М10х30 к закладным гайкам М10 соответственно.
- Завести переднюю часть защиты на ослабленный крепеж (А), под защиту КПП.
- Закрепить защиту болтами М8х25 к установленным кронштейнам.
- Все резьбовые соединения затянуть с необходимым усилием. Использование пневмоинструмента запрещено.

Состав изделия:

Наименование	Кол-во	Момент затяжки
Болт М8х16	2 шт	24.0 Нм
Болт М8х25	2 шт	24.0 Нм
Болт М10х30	2 шт	47.0 Нм
Шайба 8	4 шт	
Шайба 10	2 шт	
Гайка закладная М8	2 шт	
Гайка закладная М10	2 шт	
Кронштейн 1	1 шт	
Кронштейн 2	1 шт	
Защита	1 шт	