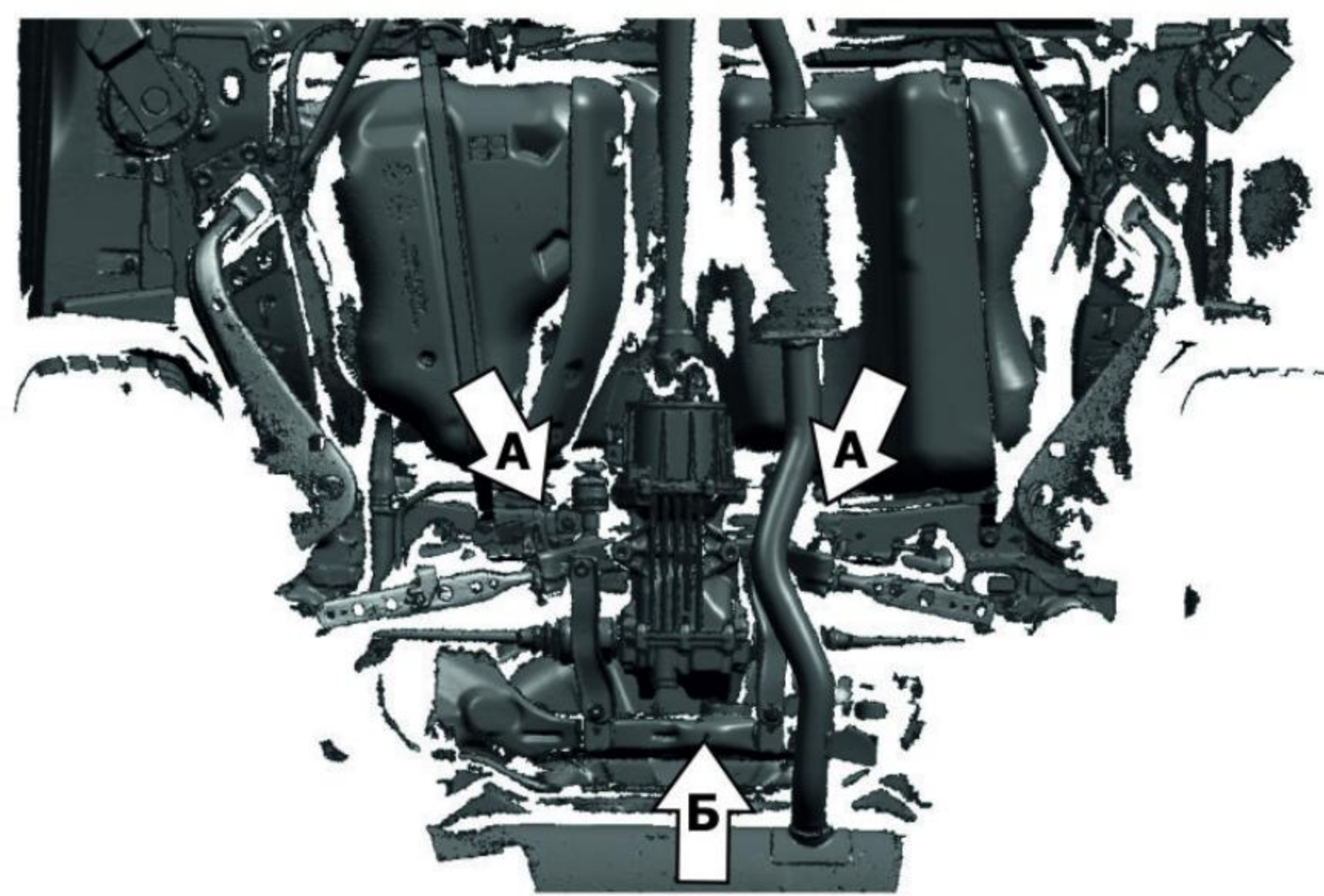
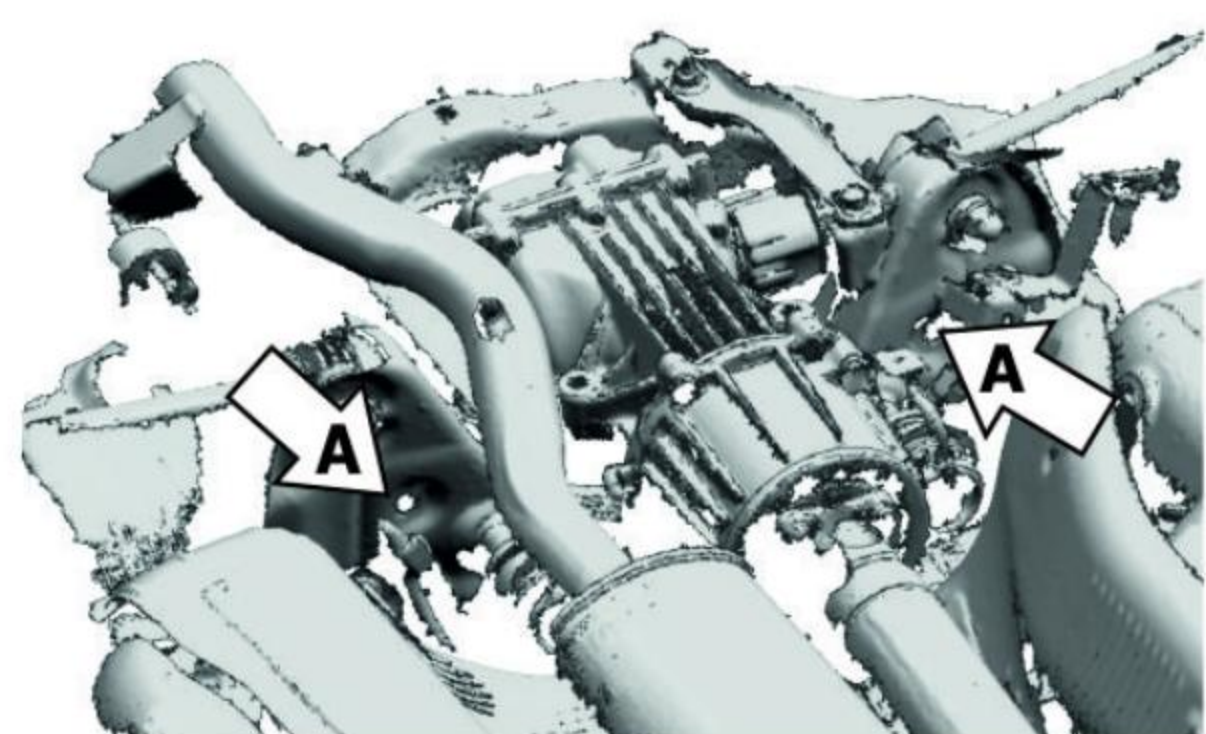
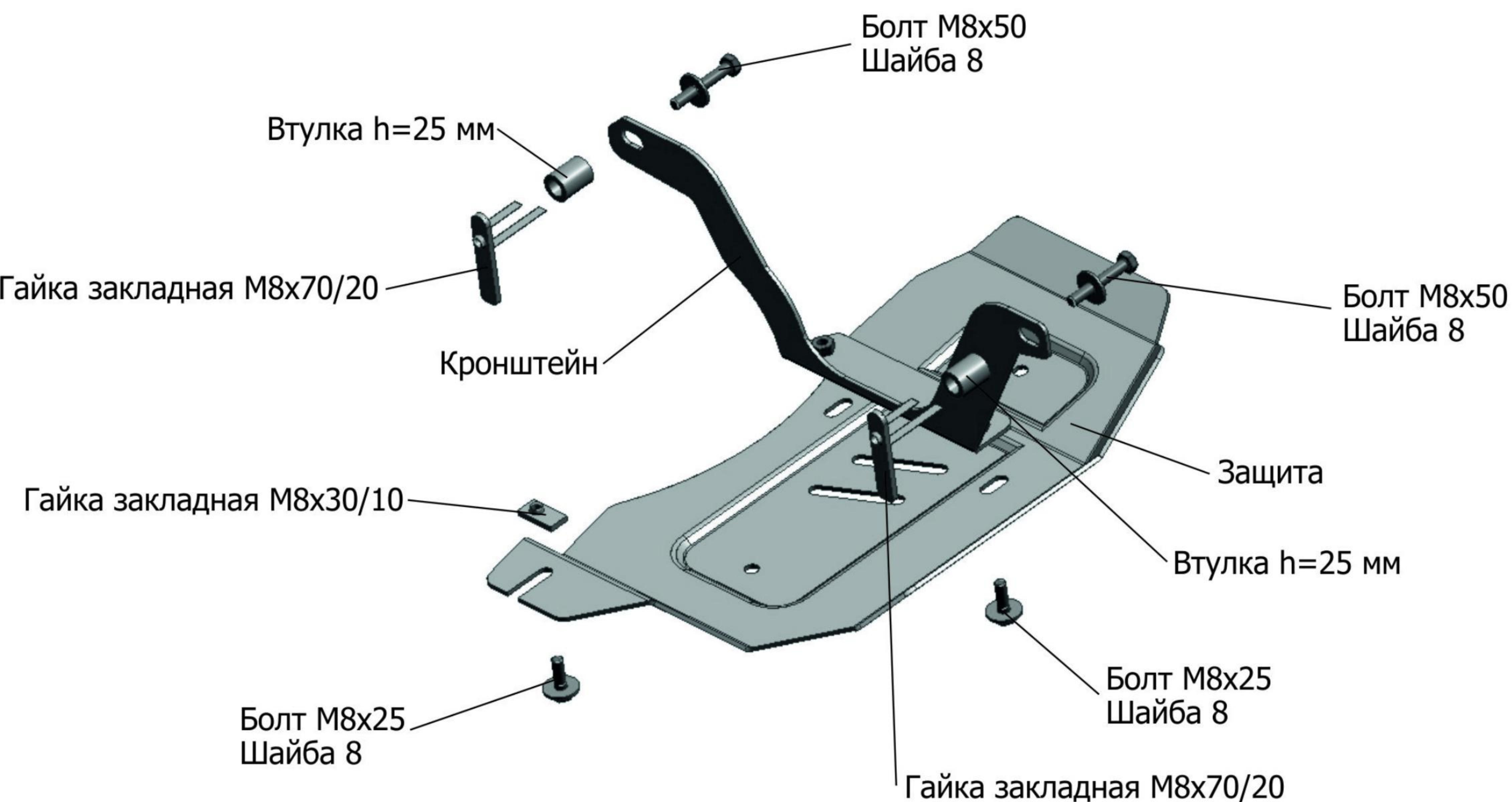


МАРКА	МОДЕЛЬ	ГОД ВЫПУСКА	ОБЪЕМ ДВИГАТЕЛЯ	ТИП КПП	ТИП ПРИВОДА
Nissan	X-Trail	2015-	2.0, 2.5	АКПП	ПОЛНЫЙ
Nissan	X-Trail	2018-	2.5	АКПП	ПОЛНЫЙ
Nissan	Qashqai	2014-	2.0	АКПП	ПОЛНЫЙ



**Инструкция по установке:**

1. Установить гайки закладные М8х70/20 в отверстия (А) и закрепить к ним кронштейн через втулки h=25 мм болтами М8х50.
2. Установить гайку закладную М8х30/10 над отверстием (Б) и вкрутить в нее болт М8х25 на несколько оборотов.
3. Надеть заднюю часть защиты на установленный болт М8х25, переднюю часть защиты закрепить к установленному кронштейну болтами М8х25.
4. Затянуть все резьбовые соединения. Использование пневмоинструмента запрещено.

**Состав изделия:**

Наименование	Кол-во	Момент затяжки
Болт М8х25	3 шт	24.0 Нм
Болт М8х50	2 шт	24.0 Нм
Шайба 8	5 шт	
Гайка закладная М8х30/10	1 шт	
Гайка закладная М8х70/20	2 шт	
Втулка h=25 мм	2 шт	
Кронштейн	1 шт	
Защита	1 шт	

Производитель вправе вносить изменения в конструкцию защиты.

Техническая поддержка: [supp@rivalauto.com](mailto:supp@rivalauto.com)