

**ВНИМАНИЕ!**

До начала работ внимательно прочитайте данное руководство и четко следуйте указаниям, изложенным в нем!

Гарантия действительна только при строгом соблюдении технологии установки!

Инструкция

по установке задних брызговиков на автомобиль Skoda Octavia A7 (2017).

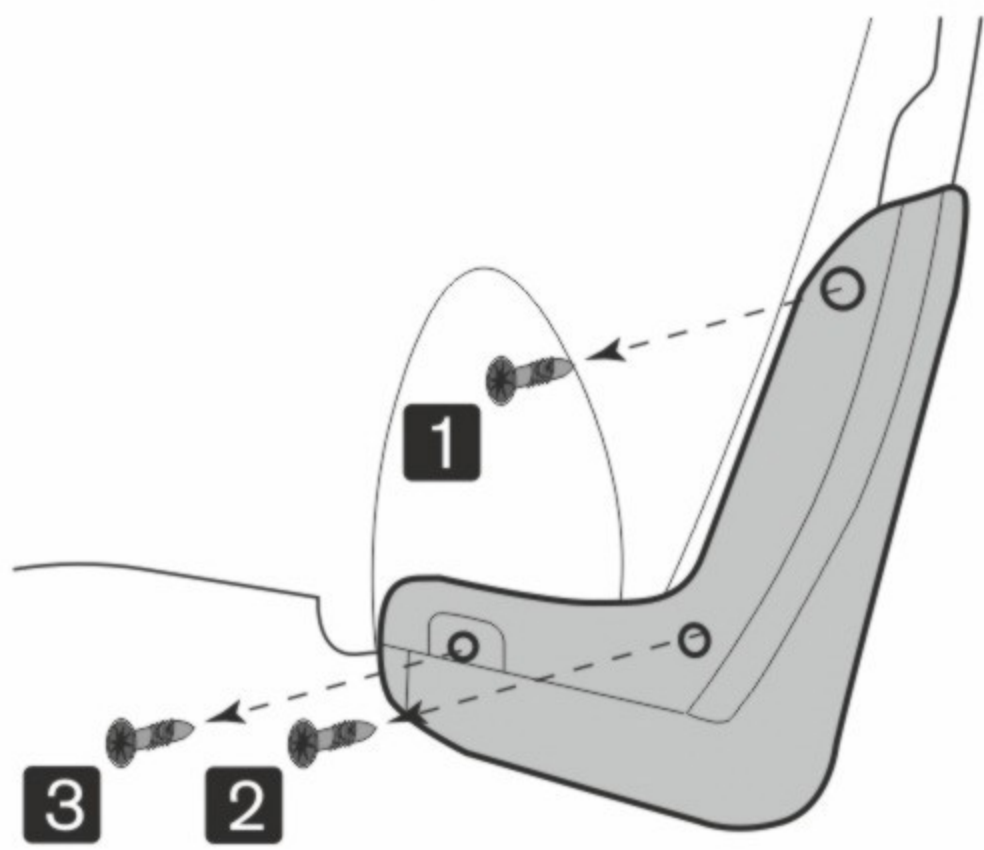
Используемый инструмент.



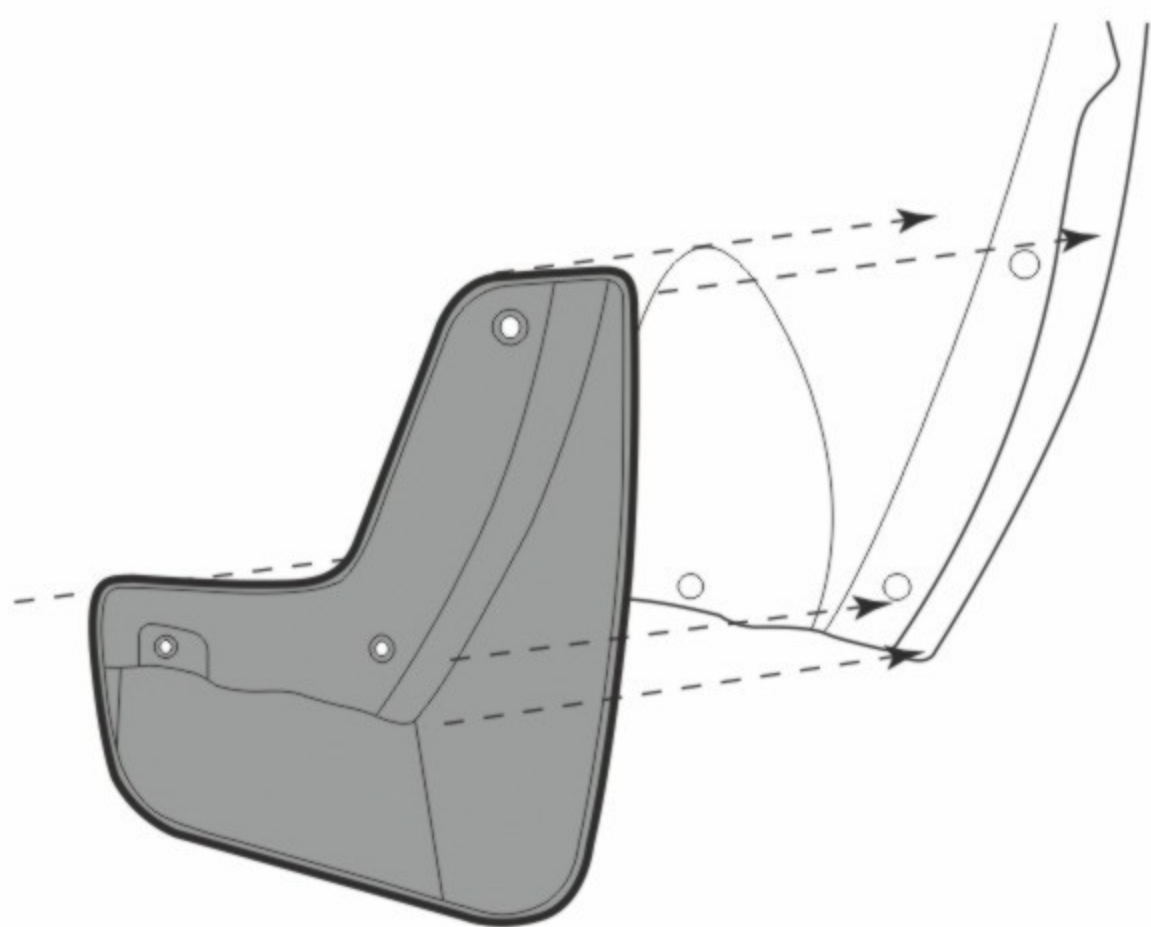
Время монтажа
10 минут



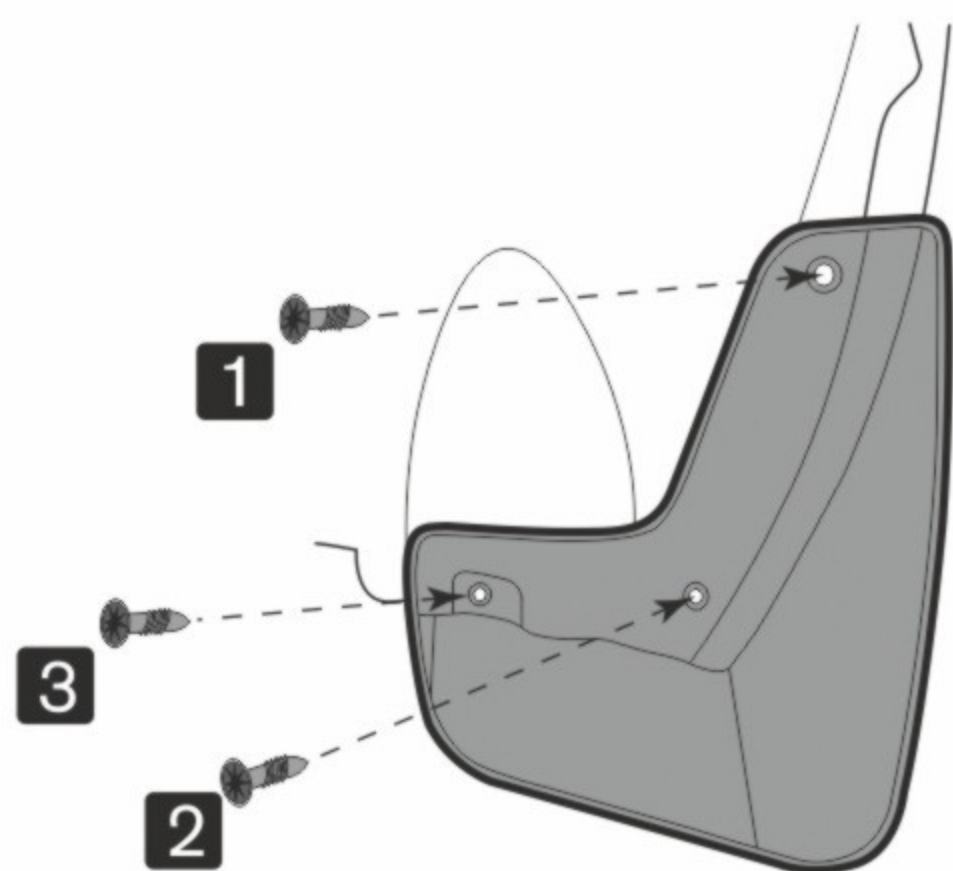
Отвертка
со шлицем TORX

1

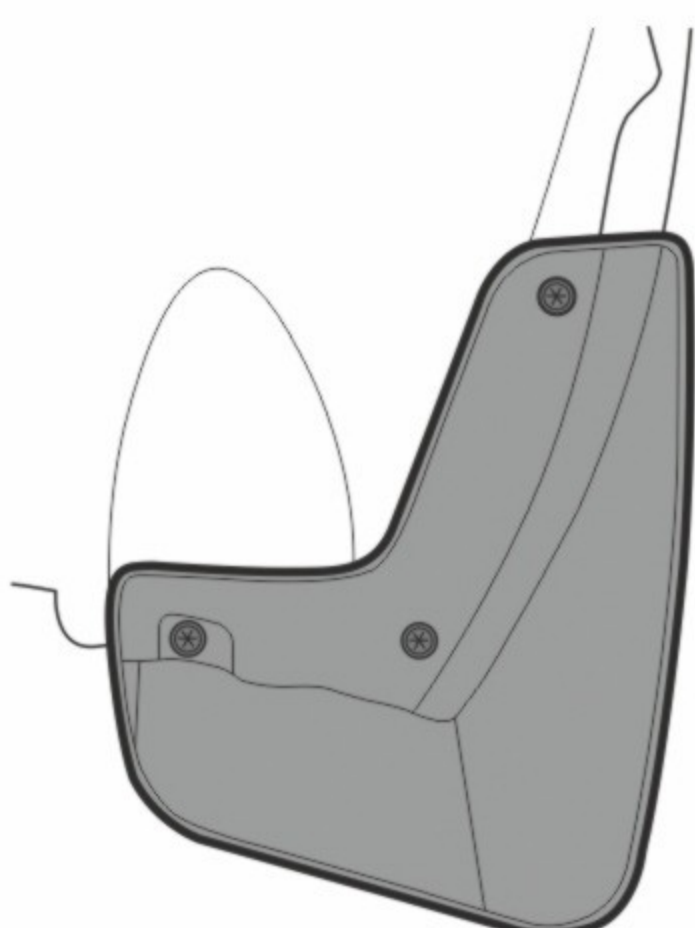
Используя отвертку со шлицем TORX, произведите демонтаж штатного крепежа и брызговика (при наличии).

2

Произведите визуальную примерку, приложив изделие к месту планируемой установки.

3

Используя отвертку со шлицем TORX, зафиксируйте брызговик, установив, ранее демонтированные, штатные саморезы. **ВНИМАНИЕ!** При необходимости воспользуйтесь крепежом из комплекта поставки.

4

Проверьте надежность монтажа изделия и убедитесь, что оно плотно примыкает к месту установки.



Аналогичную последовательность действий выполните для установки другого брызговика.